



ΕΛΛΗΝΙΚΗ ΔΗΜΟΚΡΑΤΙΑ
ΝΟΜΟΣ ΑΤΤΙΚΗΣ
ΔΗΜΟΣ ΣΑΡΩΝΙΚΟΥ
ΤΜΗΜΑ ΠΡΟΜΗΘΕΙΩΝ
Ταχ. Δ/ση: Αθηνών & Ρ. Φεραίου
Ταχ. Κώδικας 19010
Fax: 22990-48289
Τηλέφωνα: 22993-20372

Καλύβια, 11/12/2023
Αριθμ. Πρωτ. 25717

ΟΡΟΙ ΔΙΑΚΗΡΥΞΗΣ ΑΝΟΙΧΤΟΥ ΗΛΕΚΤΡΟΝΙΚΟΥ ΔΙΑΓΩΝΙΣΜΟΥ

Για την προμήθεια με τίτλο:

**«ΠΡΟΜΗΘΕΙΑ ΣΩΛΗΝΩΝ ΚΑΙ ΛΟΙΠΩΝ ΕΞΑΡΤΗΜΑΤΩΝ ΥΔΡΕΥΣΗΣ - ΠΡΟΜΗΘΕΙΑ ΥΔΡΟΜΕΤΡΩΝ
ΚΑΙ ΛΟΙΠΩΝ ΕΞΑΡΤΗΜΑΤΩΝ ΣΥΝΔΕΣΗΣ ΑΥΤΩΝ - ΠΡΟΜΗΘΕΙΑ ΠΥΡΟΣΒΕΣΤΙΚΩΝ ΚΡΟΥΝΩΝ -
ΠΡΟΜΗΘΕΙΑ ΦΡΕΑΤΙΩΝ ΥΔΡΕΥΣΗΣ»**

με κριτήριο ανάθεσης την πλέον συμφέρουσα από οικονομική άποψη προσφορά βάσει τιμής
(χαμηλότερη τιμή)

ΠΡΟΫΠΟΛΟΓΙΣΜΟΣ ΔΑΠΑΝΗΣ	: 78.210,70€
Φ.Π.Α 24%	: 18.770,57€
ΟΛΙΚΗ ΔΑΠΑΝΗ	: 96.981,27€

Περιεχόμενα

ΠΡΟΫΠΟΛΟΓΙΣΜΟΣ ΔΑΠΑΝΗΣ	: €.....	1
Φ.Π.Α 24%	:.....	1
ΟΛΙΚΗ ΔΑΠΑΝΗ	: €.....	1
ΠΕΡΙΕΧΟΜΕΝΑ.....		2
1. ΑΝΑΘΕΤΩΝ ΦΟΡΕΑΣ ΚΑΙ ΑΝΤΙΚΕΙΜΕΝΟ ΣΥΜΒΑΣΗΣ.....		4
1.1 ΣΤΟΙΧΕΙΑ ΑΝΑΘΕΤΟΥΣΑΣ ΑΡΧΗΣ.....		4
1.2 ΣΤΟΙΧΕΙΑ ΔΙΑΔΙΚΑΣΙΑΣ-ΧΡΗΜΑΤΟΔΟΤΗΣΗ.....		4
1.3 ΣΥΝΟΠΤΙΚΗ ΠΕΡΙΓΡΑΦΗ ΦΥΣΙΚΟΥ ΚΑΙ ΟΙΚΟΝΟΜΙΚΟΥ ΑΝΤΙΚΕΙΜΕΝΟΥ ΤΗΣ ΣΥΜΒΑΣΗΣ.....		5
1.4 ΘΕΣΜΙΚΟ ΠΛΑΙΣΙΟ.....		6
1.5 ΠΡΟΘΕΣΜΙΑ ΠΑΡΑΛΑΒΗΣ ΠΡΟΣΦΟΡΩΝ ΚΑΙ ΔΙΕΝΕΡΓΕΙΑ ΔΙΑΓΩΝΙΣΜΟΥ.....		8
1.6 ΔΗΜΟΣΙΟΤΗΤΑ.....		9
1.7 ΑΡΧΕΣ ΕΦΑΡΜΟΖΟΜΕΝΕΣ ΣΤΗ ΔΙΑΔΙΚΑΣΙΑ ΣΥΝΑΨΗΣ.....		9
2. ΓΕΝΙΚΟΙ ΚΑΙ ΕΙΔΙΚΟΙ ΟΡΟΙ ΣΥΜΜΕΤΟΧΗΣ.....		10
2.1 ΓΕΝΙΚΕΣ ΠΛΗΡΟΦΟΡΙΕΣ.....		10
2.1.1 Έγγραφα της σύμβασης.....		10
2.1.2 Επικοινωνία - Πρόσβαση στα έγγραφα της Σύμβασης.....		10
2.1.3 Παροχή Διευκρινίσεων.....		10
2.1.4 Γλώσσα.....		11
2.1.5 Εγγυήσεις.....		11
2.1.6 Προστασία Προσωπικών Δεδομένων.....		12
2.2 ΔΙΚΑΙΩΜΑ ΣΥΜΜΕΤΟΧΗΣ - ΚΡΙΤΗΡΙΑ ΠΟΙΟΤΙΚΗΣ ΕΠΙΛΟΓΗΣ.....		12
2.2.1 Δικαίωμα συμμετοχής.....		12
Στις περιπτώσεις υποβολής προσφοράς από ένωση οικονομικών φορέων, όλα τα μέλη της ευθύνονται έναντι της αναθέτουσας αρχής αλληλεγγύως και εις ολόκληρον.....		12
2.2.2 Εγγύηση συμμετοχής.....		12
2.2.3 Λόγοι αποκλεισμού.....		13
2.2.4 Καταλληλότητα άσκησης επαγγελματικής δραστηριότητας.....		17
2.2.7 Πρότυπα διασφάλισης ποιότητας και πρότυπα περιβαλλοντικής διαχείρισης.....		17
2.2.8 Στήριξη στην ικανότητα τρίτων - Υπεργολαβία.....		18
2.2.8.1. Στήριξη στην ικανότητα τρίτων.....		18
2.2.8.2. Υπεργολαβία.....		18
2.2.9 Κανόνες απόδειξης ποιοτικής επιλογής.....		18
2.2.9.1 Προκαταρκτική απόδειξη κατά την υποβολή προσφορών.....		18
2.2.9.2 Αποδεικτικά μέσα.....		19
2.3 ΚΡΙΤΗΡΙΑ ΑΝΑΘΕΣΗΣ.....		23
Κριτήριο ανάθεση Κριτήριο ανάθεσης της σύμβασης είναι η πλέον συμφέρουσα από οικονομική άποψη προσφορά βάσει τιμής.....		23
2.4 ΚΑΤΑΡΤΙΣΗ - ΠΕΡΙΕΧΟΜΕΝΟ ΠΡΟΣΦΟΡΩΝ.....		23
2.4.1 Γενικοί όροι υποβολής προσφορών.....		23
2.4.2 Χρόνος και Τρόπος υποβολής προσφορών.....		24
2.4.3 Περιεχόμενα Φακέλου «Δικαιολογητικά Συμμετοχής- Τεχνική Προσφορά».....		26
2.4.3.1 Δικαιολογητικά Συμμετοχής.....		26
2.4.3.2 Τεχνική προσφορά.....		26
2.4.4 Περιεχόμενα Φακέλου «Οικονομική Προσφορά» / Τρόπος σύνταξης και υποβολής οικονομικών προσφορών.....		26
2.4.5 Χρόνος ισχύος των προσφορών.....		27
2.4.6 Λόγοι απόρριψης προσφορών.....		27
3. ΔΙΕΝΕΡΓΕΙΑ ΔΙΑΔΙΚΑΣΙΑΣ - ΑΞΙΟΛΟΓΗΣΗ ΠΡΟΣΦΟΡΩΝ.....		29
3.1 ΑΠΟΣΦΡΑΓΙΣΗ ΚΑΙ ΑΞΙΟΛΟΓΗΣΗ ΠΡΟΣΦΟΡΩΝ.....		29
3.1.1 Ηλεκτρονική αποσφράγιση προσφορών.....		29
3.1.2 Αξιολόγηση προσφορών.....		29
3.2 ΠΡΟΣΚΛΗΣΗ ΥΠΟΒΟΛΗΣ ΔΙΚΑΙΟΛΟΓΗΤΙΚΩΝ ΠΡΟΣΩΡΙΝΟΥ ΑΝΑΔΟΧΟΥ - ΔΙΚΑΙΟΛΟΓΗΤΙΚΑ ΠΡΟΣΩΡΙΝΟΥ ΑΝΑΔΟΧΟΥ.....		31
3.3 ΚΑΤΑΚΥΡΩΣΗ - ΣΥΝΑΨΗ ΣΥΜΒΑΣΗΣ.....		32
3.4 ΠΡΟΔΙΚΑΣΤΙΚΕΣ ΠΡΟΣΦΥΓΕΣ - ΠΡΟΣΩΡΙΝΗ ΔΙΚΑΣΤΙΚΗ ΠΡΟΣΤΑΣΙΑ.....		32

3.5	ΜΑΤΑΙΩΣΗ ΔΙΑΔΙΚΑΣΙΑΣ.....	34
4.	ΟΡΟΙ ΕΚΤΕΛΕΣΗΣ ΤΗΣ ΣΥΜΒΑΣΗΣ.....	36
4.1	ΕΓΓΥΗΣΕΙΣ (ΚΑΛΗΣ ΕΚΤΕΛΕΣΗΣ).....	36
4.2	ΣΥΜΒΑΤΙΚΟ ΠΛΑΙΣΙΟ - ΕΦΑΡΜΟΣΤΕΑ ΝΟΜΟΘΕΣΙΑ.....	36
4.3	ΌΡΟΙ ΕΚΤΕΛΕΣΗΣ ΤΗΣ ΣΥΜΒΑΣΗΣ.....	36
4.4	ΥΠΕΡΓΟΛΑΒΙΑ.....	36
4.5	ΤΡΟΠΟΠΟΙΗΣΗ ΣΥΜΒΑΣΗΣ ΚΑΤΑ ΤΗ ΔΙΑΡΚΕΙΑ ΤΗΣ.....	36
4.6	ΔΙΚΑΙΩΜΑ ΜΟΝΟΜΕΡΟΥΣ ΛΥΣΗΣ ΤΗΣ ΣΥΜΒΑΣΗΣ.....	37
5.	ΕΙΔΙΚΟΙ ΟΡΟΙ ΕΚΤΕΛΕΣΗΣ ΤΗΣ ΣΥΜΒΑΣΗΣ.....	38
5.1	ΤΡΟΠΟΣ ΠΛΗΡΩΜΗΣ.....	38
5.2	ΚΗΡΥΞΗ ΟΙΚΟΝΟΜΙΚΟΥ ΦΟΡΕΑ ΕΚΠΤΩΤΟΥ - ΚΥΡΩΣΕΙΣ.....	38
5.3	ΔΙΟΙΚΗΤΙΚΕΣ ΠΡΟΣΦΥΓΕΣ ΚΑΤΑ ΤΗ ΔΙΑΔΙΚΑΣΙΑ ΕΚΤΕΛΕΣΗΣ ΤΩΝ ΣΥΜΒΑΣΕΩΝ.....	40
6.	ΕΙΔΙΚΟΙ ΟΡΟΙ ΕΚΤΕΛΕΣΗΣ.....	41
6.1	ΧΡΟΝΟΣ ΠΑΡΑΔΟΣΗΣ ΥΛΙΚΩΝ.....	41
6.2	ΠΑΡΑΛΑΒΗ ΥΛΙΚΩΝ - ΧΡΟΝΟΣ ΚΑΙ ΤΡΟΠΟΣ ΠΑΡΑΛΑΒΗΣ ΥΛΙΚΩΝ.....	41
6.3	ΑΠΟΡΡΙΨΗ ΣΥΜΒΑΤΙΚΩΝ ΥΛΙΚΩΝ - ΑΝΤΙΚΑΤΑΣΤΑΣΗ.....	42
6.4	ΔΕΙΓΜΑΤΑ.....	42
6.5	ΑΝΑΠΡΟΣΑΡΜΟΓΗ ΤΙΜΗΣ.....	42
	ΠΑΡΑΡΤΗΜΑ ΙΙ - ΜΕΛΕΤΗ ΥΠ' ΑΡΙΘΜ.....	45
7.	<u>ΠΑΡΑΡΤΗΜΑΤΑ.....</u>	
	<u>ΠΑΡΑΡΤΗΜΑ Ι - ΑΝΑΛΥΤΙΚΗ ΠΕΡΙΓΡΑΦΗ ΦΥΣΙΚΟΥ ΚΑΙ ΟΙΚΟΝΟΜΙΚΟΥ ΑΝΤΙΚΕΙΜΕΝΟΥ ΤΗΣ ΣΥΜΒΑΣΗΣ.....</u>	
	<u>ΠΑΡΑΡΤΗΜΑ ΙΙ - ΜΕΛΕΤΗ ΥΠ' ΑΡΙΘΜ. 64/2020.....</u>	
	<u>ΠΑΡΑΡΤΗΜΑ ΙΙΙ - ΕΕΕΣ.....</u>	
	<u>ΠΑΡΑΡΤΗΜΑ ΙV - ΥΠΟΔΕΙΓΜΑ ΟΙΚΟΝΟΜΙΚΗΣ ΠΡΟΣΦΟΡΑΣ</u>	

1. ΑΝΑΘΕΤΩΝ ΦΟΡΕΑΣ ΚΑΙ ΑΝΤΙΚΕΙΜΕΝΟ ΣΥΜΒΑΣΗΣ**1.1 Στοιχεία Αναθέτουσας Αρχής**

Επωνυμία	ΔΗΜΟΣ ΣΑΡΩΝΙΚΟΥ
Αριθμός Φορολογικού Μητρώου (Α.Φ.Μ.)	997727408
Κωδικός ηλεκτρονικής τιμολόγησης	1007.E84911.000
Ταχυδρομική διεύθυνση	Αθηνών & Ρήγα Φεραίου
Πόλη	Καλύβια Αττικής
Ταχυδρομικός Κωδικός	19010
Χώρα	ΕΛΛΑΔΑ
Κωδικός NUTS	EL 305
Τηλέφωνο	2299320372
Ηλεκτρονικό Ταχυδρομείο	daniel.roumeliotis@kalivia.gr
Αρμόδιος για πληροφορίες	ΡΟΥΜΕΛΙΩΤΗΣ ΝΤΑΝΙΕΛ
Γενική Διεύθυνση στο διαδίκτυο (URL)	www.saronikocity.gr

Είδος Αναθέτουσας Αρχής

Ο αναθέτουσα αρχή είναι ο ΔΗΜΟΣ ΣΑΡΩΝΙΚΟΥ (Μη κεντρική αναθέτουσα αρχή) και ανήκει στην Γενική Κυβέρνηση, συγκεκριμένα στον υποτομέα Οργανισμών Τοπικής Αυτοδιοίκησης.

Κύρια δραστηριότητα Α.Α.

Η κύρια δραστηριότητα του Δήμου Σαρωνικού είναι η παροχή γενικών δημοσίων υπηρεσιών.

Εφαρμοστέο εθνικό δίκαιο είναι το Ελληνικό Δίκαιο.

- α) Τα έγγραφα της σύμβασης είναι διαθέσιμα για ελεύθερη, πλήρη, άμεση & δωρεάν ηλεκτρονική πρόσβαση μέσω της διαδικτυακής πύλης www.promitheus.gov.gr του ΟΠΣ Ε.Σ.Η.ΔΗ.Σ.
- β) Κάθε είδους επικοινωνία και ανταλλαγή πληροφοριών πραγματοποιείται μέσω του ΕΣΗΔΗΣ Προμήθειες και Υπηρεσίες (εφεξής ΕΣΗΔΗΣ), το οποίο είναι προσβάσιμο από τη Διαδικτυακή Πύλη (www.promitheus.gov.gr) του ΟΠΣ ΕΣΗΔΗΣ.
- γ) Περαιτέρω πληροφορίες είναι διαθέσιμες από:
την προαναφερθείσα Γενική Διεύθυνση στο διαδίκτυο (URL): www.promitheus.gov.gr ή <http://www.saronikocity.gr>
- δ) Η ηλεκτρονική επικοινωνία απαιτεί την χρήση εργαλείων και συσκευών που δεν είναι γενικώς διαθέσιμα. Η απεριόριστη, πλήρης, άμεση και δωρεάν πρόσβαση στα εν λόγω εργαλεία και συσκευές είναι δυνατή στην διεύθυνση (URL) : www.promitheus.gov.gr

1.2 Στοιχεία Διαδικασίας-Χρηματοδότηση**Είδος διαδικασίας**

Ο διαγωνισμός θα διεξαχθεί με την ανοικτή διαδικασία του άρθρου 264 του ν. 4412/16.

Χρηματοδότηση της σύμβασης

Η χρηματοδότηση των υπο προμήθεια ειδών για το έτος 2024, ο οποίος ανέρχεται στο ποσό των 78.210,70 ευρώ χωρίς ΦΠΑ (96.981,27 ευρώ με ΦΠΑ 24%) και θα καλυφθεί δε από πόρους του Δήμου Σαρωνικού με χρέωση στους παρακάτω ΚΑ του προϋπολογισμού του έτους 2024:

ΕΙΔΟΣ ΚΑΤΗΓΟΡΙΑΣ	ΠΕΡΙΓΡΑΦΗ ΚΑΤΗΓΟΡΙΑΣ	Κ.Α. ΚΑΤΗΓΟΡΙΑΣ	ΣΥΝΟΛΟ ΔΑΠΑΝΗΣ ΚΑΤΗΓΟΡΙΑΣ	Φ.Π.Α.(24%) ΚΑΤΗΓΟΡΙΑΣ	ΓΕΝΙΚΟ ΣΥΝΟΛΟ ΔΑΠΑΝΗΣ ΚΑΤΗΓΟΡΙΑΣ
Πρώτη	Προμήθεια σωλήνων και λοιπών εξαρτημάτων ύδρευσης	25-6662.001	40.321,35 €	9.677,12 €	49.998,47 €
Δεύτερη	Προμήθεια υδρομέτρων και λοιπών εξαρτημάτων σύνδεσης αυτών	25-6662.004	24.191,05 €	5.805,85 €	29.996,90 €
Τρίτη	Προμήθεια πυροσβεστικών κρουινών	30-7135.004	9.675,90 €	2.322,22 €	11.998,12 €
Τέταρτη	Προμήθεια φρεατίων ύδρευσης	25-6662.005	4.022,40 €	965,38 €	4.987,78 €
Ο ΕΝΔΕΙΚΤΙΚΟΣ ΠΡΟΥΠΟΛΟΓΙΣΜΟΣ ΓΙΑ ΤΟ ΕΤΟΣ 2024 ΑΝΕΡΧΕΤΑΙ:			78.210,70 €	18.770,57 €	96.981,27 €

1.3 Συνοπτική Περιγραφή φυσικού και οικονομικού αντικείμενου της σύμβασης

Το αντικείμενο της σύμβασης είναι η προμήθεια υλικών ύδρευσης του Δήμου Σαρωνικού, για την κάλυψη των αναγκών των συνεργείων σε επισκευές, συντηρήσεις και επεκτάσεις των δικτύων ύδρευσης εντός των ορίων ευθύνης της.

- Τα προς προμήθεια είδη κατατάσσονται στους ακόλουθους κωδικούς του Κοινού Λεξιλογίου δημοσίων συμβάσεων (CPV):

ΕΙΔΟΣ ΚΑΤΗΓΟΡΙΑΣ	ΠΕΡΙΓΡΑΦΗ ΚΑΤΗΓΟΡΙΑΣ	CPV	ΠΕΡΙΓΡΑΦΗ CPV
Πρώτη	Προμήθεια σωλήνων και λοιπών εξαρτημάτων ύδρευσης	44164310-3	Σωλήνες και Εξαρτήματα
Δεύτερη	Προμήθεια υδρομέτρων και λοιπών εξαρτημάτων σύνδεσης αυτών	38411000-9	Υδρόμετρα
Τρίτη	Προμήθεια πυροσβεστικών κρουινών	42130000-9	Στρόφιγγες, κρουνοί, δικλείδες και παρόμοια είδη
Τέταρτη	Προμήθεια φρεατίων ύδρευσης	44423740-0	Καλύμματα Φρεατίων Επίσκεψης

Η παρούσα σύμβαση υποδιαιρείται στις κάτωθι κατηγορίες :

ΕΙΔΟΣ ΚΑΤΗΓΟΡΙΑΣ	ΠΕΡΙΓΡΑΦΗ ΚΑΤΗΓΟΡΙΑΣ	Κ.Α. ΚΑΤΗΓΟΡΙΑΣ	ΣΥΝΟΛΟ ΔΑΠΑΝΗΣ ΚΑΤΗΓΟΡΙΑΣ	Φ.Π.Α.(24%) ΚΑΤΗΓΟΡΙΑΣ
Πρώτη	Προμήθεια σωλήνων και λοιπών εξαρτημάτων ύδρευσης	25-6662.001	40.321,35 €	9.677,12 €

Δεύτερη	Προμήθεια υδρομέτρων και λοιπών εξαρτημάτων σύνδεσης αυτών	25-6662.004	24.191,05 €	5.805,85 €
Τρίτη	Προμήθεια πυροσβεστικών κρουινών	30-7135.004	9.675,90 €	2.322,22 €
Τέταρτη	Προμήθεια φρεατίων ύδρευσης	25-6662.005	4.022,40 €	965,38 €

Ο κάθε οικονομικός φορέας έχει το δικαίωμα να υποβάλλει μια συνολική προσφορά είτε στο γενικό σύνολο όλων των Κατηγοριών Πρώτης, Δεύτερης, Τρίτης και Τέταρτης, είτε για κάθε μία Κατηγορία ξεχωριστά όπως αυτές αναφέρονται στον ενδεικτικό προϋπολογισμό της μελέτης.

Ο μέγιστος αριθμός ΚΑΤΗΓΟΡΙΩΝ που μπορεί να ανατεθεί σε έναν προσφέροντα ορίζεται σε 4.

Η σύμβαση τίθεται σε ισχύ από την υπογραφή του σχετικού συμφωνητικού και διαρκεί έως και 31/12/2024.

Αναλυτική περιγραφή του φυσικού και οικονομικού αντικειμένου της σύμβασης δίδεται στο ΠΑΡΑΡΤΗΜΑ Ι της παρούσας διακήρυξης.

Η σύμβαση θα ανατεθεί με το κριτήριο της πλέον συμφέρουσας από οικονομική άποψη προσφοράς, βάσει τιμής.

1.4 Θεσμικό πλαίσιο

1.4.1. Η ανάθεση και εκτέλεση της σύμβασης διέπεται από την κείμενη νομοθεσία και τις κατ' εξουσιοδότηση αυτής εκδοθείσες κανονιστικές πράξεις, όπως ισχύουν και ιδίως:

του ν. 4412/2016 (Α' 147) "Δημόσιες Συμβάσεις Έργων, Προμηθειών και Υπηρεσιών (προσαρμογή στις Οδηγίες 2014/24/ ΕΕ και 2014/25/ΕΕ)",

του ν. 4700/2020 (Α' 127) «Ενιαίο κείμενο Δικονομίας για το Ελεγκτικό Συνέδριο, ολοκληρωμένο νομοθετικό πλαίσιο για τον προσυμβατικό έλεγχο, τροποποιήσεις στον Κώδικα Νόμων για το Ελεγκτικό Συνέδριο, διατάξεις για την αποτελεσματική απονομή της δικαιοσύνης και άλλες διατάξεις» και ιδίως των άρθρων 324-337,

του ν. 4622/2019 (Α' 133) «Επιτελικό Κράτος: οργάνωση, λειτουργία & διαφάνεια της Κυβέρνησης, των κυβερνητικών οργάνων & της κεντρικής δημόσιας διοίκησης» και ιδίως του άρθρου 37,

του ν. 4601/2019 (Α' 44) «Εταιρικοί μετασχηματισμοί και εναρμόνιση του νομοθετικού πλαισίου με τις διατάξεις της Οδηγίας 2014/55/ΕΕ του Ευρωπαϊκού Κοινοβουλίου και του Συμβουλίου της 16ης Απριλίου 2014 για την έκδοση ηλεκτρονικών τιμολογίων στο πλαίσιο δημοσίων συμβάσεων και λοιπές διατάξεις»,

του άρθρου 11 του ν. 4013/2011 (Α' 204) «Σύσταση ενιαίας Ανεξάρτητης Αρχής Δημοσίων Συμβάσεων και Κεντρικού Ηλεκτρονικού Μητρώου Δημοσίων Συμβάσεων...»,

του ν. 3548/2007 (Α' 68) «Καταχώριση δημοσιεύσεων των φορέων του Δημοσίου στο νομαρχιακό και τοπικό Τύπο και άλλες διατάξεις»,

της υπ' αριθμ. της υπ' αριθμ. Κ.Υ.Α. 52445 ΕΞ 2023 (Β' 2385/12.04.2023) «Υποχρέωση υποβολής ηλεκτρονικών τιμολογίων από τους οικονομικούς φορείς»,

της υπ' αριθμ. 102080/24-10-2022 (Β' 5623/02.11.2022) απόφασης του Υπουργού Ανάπτυξης και Επενδύσεων «Ρύθμιση θεμάτων σχετικά με την εξέταση επανορθωτικών μέτρων από την Επιτροπή της παρ. 9 του άρθρου 73 του ν. 4412/2016»,

της υπ' αριθμ. 76928/13.07.2021 Απόφασης των Υπουργών Ανάπτυξης και Επενδύσεων και Επικρατείας, «Ρύθμιση ειδικότερων θεμάτων λειτουργίας και διαχείρισης του Κεντρικού Ηλεκτρονικού Μητρώου Δημοσίων Συμβάσεων (ΚΗΜΔΗΣ)» (Β' 3075),

της υπ' αριθμ. 64233/08.06.2021 (Β' 2453/ 09.06.2021) Κοινής Απόφασης των Υπουργών Ανάπτυξης και Επενδύσεων και Ψηφιακής Διακυβέρνησης, με θέμα «Ρυθμίσεις τεχνικών ζητημάτων που αφορούν την ανάθεση των Δημοσίων Συμβάσεων Προμηθειών και Υπηρεσιών με χρήση των επιμέρους εργαλείων και διαδικασιών του Εθνικού Συστήματος Ηλεκτρονικών Δημοσίων Συμβάσεων (ΕΣΗΔΗΣ)»,

της υπ' αριθμ. 63446/2021 Κ.Υ.Α. (Β' 2338/02.06.2021) «Καθορισμός Εθνικό Μορφότυπο ηλεκτρονικού τιμολογίου στο πλαίσιο των Δημοσίων Συμβάσεων»,

της υπ' αριθμ. Κ.Υ.Α. οικ. 98979 ΕΞ2021 (Β' 3766/13.08.2021) «Ηλεκτρονική Τιμολόγηση στο πλαίσιο των Δημόσιων Συμβάσεων δυνάμει του ν. 4601/2019» (Α'44),

του ν. 5005/2022 (Α' 236) «Ενίσχυση δημοσιότητας και διαφάνειας στον έντυπο και ηλεκτρονικό Τύπο - Σύσταση ηλεκτρονικών μητρώων έντυπου και ηλεκτρονικού Τύπου - Διατάξεις αρμοδιότητας της Γενικής Γραμματείας Επικοινωνίας και Ενημέρωσης και λοιπές επείγουσες ρυθμίσεις»,

του ν. 4919/2022 (Α' 71) «Σύσταση εταιρειών μέσω των Υπηρεσιών Μιας Στάσης (Υ.Μ.Σ.) και τήρηση του Γενικού Εμπορικού Μητρώου (Γ.Ε.ΜΗ.) - Ενσωμάτωση της Οδηγίας (ΕΕ) 2019/1151 του Ευρωπαϊκού Κοινοβουλίου και του Συμβουλίου της 20ής Ιουνίου 2019 για την τροποποίηση της Οδηγίας (ΕΕ) 2017/1132, όσον αφορά τη χρήση ψηφιακών εργαλείων και διαδικασιών στον τομέα του εταιρικού δικαίου (L 186) και λοιπές επείγουσες διατάξεις»,

του ν. 4914/2022 (Α'61) «Διαχείριση, έλεγχος και εφαρμογή αναπτυξιακών παρεμβάσεων για την Προγραμματική Περίοδο 2021-2027, σύσταση Ανώνυμης Εταιρείας «Εθνικό Μητρώο Νεοφυών Επιχειρήσεων Α.Ε.» και άλλες διατάξεις»,

του ν. 4727/2020 (Α' 184) «Ψηφιακή Διακυβέρνηση (Ενσωμάτωση στην Ελληνική Νομοθεσία της Οδηγίας (ΕΕ) 2016/2102 και της Οδηγίας (ΕΕ) 2019/1024) - Ηλεκτρονικές Επικοινωνίες (Ενσωμάτωση στο Ελληνικό Δίκαιο της Οδηγίας (ΕΕ) 2018/1972 και άλλες διατάξεις»,

του ν. 4624/2019 (Α' 137) «Αρχή Προστασίας Δεδομένων Προσωπικού Χαρακτήρα, μέτρα εφαρμογής του Κανονισμού (ΕΕ) 2016/679 του Ευρωπαϊκού Κοινοβουλίου και του Συμβουλίου της 27ης Απριλίου 2016 για την προστασία των φυσικών προσώπων έναντι της επεξεργασίας δεδομένων προσωπικού χαρακτήρα και ενσωμάτωση στην εθνική νομοθεσία της Οδηγίας (ΕΕ) 2016/680 του Ευρωπαϊκού Κοινοβουλίου και του Συμβουλίου της 27ης Απριλίου 2016 και άλλες διατάξεις»,

του ν. 4270/2014 (Α' 143) «Αρχές δημοσιονομικής διαχείρισης και εποπτείας (ενσωμάτωση της Οδηγίας 2011/85/ΕΕ) - δημόσιο λογιστικό και άλλες διατάξεις»,

της παρ. Ζ του ν. 4152/2013 (Α' 107) «Προσαρμογή της ελληνικής νομοθεσίας στην Οδηγία 2011/7 της 16.2.2011 για την καταπολέμηση των καθυστερήσεων πληρωμών στις εμπορικές συναλλαγές»,

του ν. 3419/2005 (Α' 297) «Γενικό Εμπορικό Μητρώο (Γ.Ε.ΜΗ.) και εκσυγχρονισμός της Επιμελητηριακής Νομοθεσίας»,

του ν. 2859/2000 (Α' 248) «Κύρωση Κώδικα Φόρου Προστιθέμενης Αξίας»,

του ν.2690/1999 (Α' 45) «Κύρωση του Κώδικα Διοικητικής Διαδικασίας και άλλες διατάξεις» και ιδίως των άρθρων 1,2, 7, 11 και 13 έως 15,

του ν. 2121/1993 (Α' 25) «Πνευματική Ιδιοκτησία, Συγγενικά Δικαιώματα και Πολιτιστικά Θέματα»,

του π.δ. 80/2016 (Α' 145) «Ανάληψη υποχρεώσεων από τους Διατάκτες»,

του π.δ 28/2015 (Α' 34) «Κωδικοποίηση διατάξεων για την πρόσβαση σε δημόσια έγγραφα και στοιχεία»,

του Κανονισμού (ΕΕ) 2022/576 του Συμβουλίου της 8ης Απριλίου 2022 για την τροποποίηση του κανονισμού (ΕΕ) αριθ. 833/2014 σχετικά με περιοριστικά μέτρα λόγω ενεργειών της Ρωσίας που αποσταθεροποιούν την κατάσταση στην Ουκρανία,

του Κανονισμού (ΕΕ) 2016/679 του ΕΚ και του Συμβουλίου, της 27ης Απριλίου 2016, για την προστασία των φυσικών προσώπων έναντι της επεξεργασίας των δεδομένων προσωπικού χαρακτήρα και για την ελεύθερη κυκλοφορία των δεδομένων αυτών και την κατάργηση της οδηγίας 95/46/ΕΚ (Γενικός Κανονισμός για την Προστασία Δεδομένων) (Κείμενο που παρουσιάζει ενδιαφέρον για τον ΕΟΧ) ΟJ L 119

των σε εκτέλεση των ανωτέρω νόμων εκδοθεισών κανονιστικών πράξεων, των λοιπών διατάξεων που αναφέρονται ρητά ή απορρέουν από τα οριζόμενα στα συμβατικά τεύχη της παρούσας, καθώς και του συνόλου των διατάξεων του ασφαλιστικού, εργατικού, κοινωνικού, περιβαλλοντικού και φορολογικού

δικαίου που διέπει την ανάθεση και εκτέλεση της παρούσας σύμβασης, έστω και αν δεν αναφέρονται ρητά παραπάνω,

Το με ΑΔΑΜ 23REQ013903252 καταχωρημένο στο ΚΗΜΔΗΣ πρωτογενές αίτημα για την προμήθεια με τίτλο «Προμήθεια σωλήνων και λοιπών εξαρτημάτων ύδρευσης - Προμήθεια υδρομέτρων και λοιπών εξαρτημάτων σύνδεσης αυτών - Προμήθεια πυροσβεστικών κρουνών - Προμήθεια φρεατίων ύδρευσης».

Τις 1378,1379,1380,1381/2023 μηδενικές Αποφάσεις Ανάληψης Υποχρέωσης (ΑΑΥ) του Δημάρχου του Δήμου Σαρωνικού για το έτος 2023 με την οποία εγκρίνει την διάθεση και δέσμευση πίστωσης του ποσού 78.210,70 ευρώ χωρίς ΦΠΑ (96.981,27 ευρώ με ΦΠΑ 24%) και θα καλυφθεί από πόρους του Δήμου με χρέωση στους παρακάτω ΚΑ του προϋπολογισμού του έτους 2024, οι οποίοι αναλύονται ανά έτος ως εξής:

ΕΙΔΟΣ ΚΑΤΗΓΟΡΙΑΣ	ΠΕΡΙΓΡΑΦΗ ΚΑΤΗΓΟΡΙΑΣ	Κ.Α. ΚΑΤΗΓΟΡΙΑΣ	ΣΥΝΟΛΟ ΔΑΠΑΝΗΣ ΚΑΤΗΓΟΡΙΑΣ	Φ.Π.Α.(24%) ΚΑΤΗΓΟΡΙΑΣ	ΓΕΝΙΚΟ ΣΥΝΟΛΟ ΔΑΠΑΝΗΣ ΚΑΤΗΓΟΡΙΑΣ
Πρώτη	Προμήθεια σωλήνων και λοιπών εξαρτημάτων ύδρευσης	25-6662.001	40.321,35 €	9.677,12 €	49.998,47 €
Δεύτερη	Προμήθεια υδρομέτρων και λοιπών εξαρτημάτων σύνδεσης αυτών	25-6662.004	24.191,05 €	5.805,85 €	29.996,90 €
Τρίτη	Προμήθεια πυροσβεστικών κρουνών	30-7135.004	9.675,90 €	2.322,22 €	11.998,12 €
Τέταρτη	Προμήθεια φρεατίων ύδρευσης	25-6662.005	4.022,40 €	965,38 €	4.987,78 €
Ο ΕΝΔΕΙΚΤΙΚΟΣ ΠΡΟΥΠΟΛΟΓΙΣΜΟΣ ΓΙΑ ΤΟ ΕΤΟΣ 2024 ΑΝΕΡΧΕΤΑΙ:			78.210,70 €	18.770,57 €	96.981,27 €

Την 336/2023 απόφαση της Οικονομικής Επιτροπής του Δήμου Σαρωνικού με την οποία εγκρίθηκαν:

- Η υπ' αριθμ. 63/2023 μελέτη με τίτλο «Προμήθεια σωλήνων και λοιπών εξαρτημάτων ύδρευσης - Προμήθεια υδρομέτρων και λοιπών εξαρτημάτων σύνδεσης αυτών - Προμήθεια πυροσβεστικών κρουνών - Προμήθεια φρεατίων ύδρευσης» της Δ/σης Τεχνικών Ανταποδοτικών Υπηρεσιών & Έργων Υποδομών του Δήμου Σαρωνικού.
- Οι τεχνικές προδιαγραφές της υπ' αριθμ. 63/2023 μελέτης.
- Οι όροι της διακήρυξης για την προμήθεια με τίτλο «Προμήθεια σωλήνων και λοιπών εξαρτημάτων ύδρευσης - Προμήθεια υδρομέτρων και λοιπών εξαρτημάτων σύνδεσης αυτών - Προμήθεια πυροσβεστικών κρουνών - Προμήθεια φρεατίων ύδρευσης».

1.4.5 Το εγκεκριμένο αίτημα που καταχωρήθηκε στο ΚΗΜΔΗΣ με ΑΔΑΜ 23REQ013914065

1.5 Προθεσμία παραλαβής προσφορών και διενέργεια διαγωνισμού

Η καταληκτική ημερομηνία παραλαβής των προσφορών είναι η 27/12/2023 ημέρα Τετάρτη και ώρα 10:00

Η διαδικασία θα διενεργηθεί με χρήση του Εθνικού Συστήματος Ηλεκτρονικών Δημόσιων Συμβάσεων (ΕΣΗΔΗΣ) Προμήθειες και Υπηρεσίες του ΟΠΣ ΕΣΗΔΗΣ (Διαδικτυακή Πύλη www.promitheus.gov.gr)

1.6 Δημοσιότητα

A. Δημοσίευση σε εθνικό επίπεδο

Η προκήρυξη και το πλήρες κείμενο της παρούσας Διακήρυξης καταχωρήθηκαν στο Κεντρικό Ηλεκτρονικό Μητρώο Δημόσιων Συμβάσεων (ΚΗΜΔΗΣ).

Τα έγγραφα της σύμβασης της παρούσας Διακήρυξης καταχωρήθηκαν στη σχετική ηλεκτρονική διαδικασία σύναψης δημόσιας σύμβασης στο ΕΣΗΔΗΣ, η οποία έλαβε Συστημικό Αύξοντα Αριθμό: 181199 και αναρτήθηκαν στη Διαδικτυακή Πύλη (www.promitheus.gov.gr) του ΟΠΣ ΕΣΗΔΗΣ.

Περίληψη της παρούσας Διακήρυξης δημοσιεύεται και στον Ελληνικό Τύπο, σύμφωνα με το άρθρο 66 του Ν. 4412/2016.

Περίληψη της παρούσας Διακήρυξης όπως προβλέπεται στην περίπτωση (ιστ) της παραγράφου 3 του άρθρου 76 του Ν.4727/2020, αναρτήθηκε στο διαδίκτυο, στον ιστότοπο <http://et.diavgeia.gov.gr/> (ΠΡΟΓΡΑΜΜΑ ΔΙΑΥΓΕΙΑ).

Η Διακήρυξη καταχωρήθηκε στο διαδίκτυο, στην ιστοσελίδα της αναθέτουσας αρχής, στη διεύθυνση (URL):: <http://www.saronikoscitcity.gr>

Γ. Έξοδα δημοσιεύσεων

Οι δαπάνες δημοσίευσης, καταβάλλονται από τον φορέα που έδωσε την εντολή καταχώρισης στην εφημερίδα, εντός των προθεσμιών του άρθρου 69Z του ν.4270/2014 (Α'143). Σε περίπτωση ανακήρυξης αναδόχου της δημοσιευόμενης διαδικασίας, οι ως άνω δαπάνες παρακρατούνται από τον φορέα και αφαιρούνται από το τίμημα που οφείλει στον ανάδοχο για την προμήθεια.

1.7 Αρχές εφαρμοζόμενες στη διαδικασία σύναψης

Οι οικονομικοί φορείς δεσμεύονται ότι:

- α) τηρούν και θα εξακολουθήσουν να τηρούν κατά την εκτέλεση της σύμβασης, εφόσον επιλεγούν, τις υποχρεώσεις τους που απορρέουν από τις διατάξεις της περιβαλλοντικής, κοινωνικοασφαλιστικής και εργατικής νομοθεσίας, που έχουν θεσπιστεί με το δίκαιο της Ένωσης, το εθνικό δίκαιο, συλλογικές συμβάσεις ή διεθνείς διατάξεις περιβαλλοντικού, κοινωνικού και εργατικού δικαίου, οι οποίες απαριθμούνται στο Παράρτημα Χ του Προσαρτήματος Α του ν. 4412/2016. Ειδικά ο ανάδοχος κατά την εκτέλεση της σύμβασης υποχρεούται να τηρεί τις διατάξεις της νομοθεσίας περί υγείας και ασφάλειας των εργαζομένων και πρόληψης του επαγγελματικού κινδύνου. Η τήρηση των εν λόγω υποχρεώσεων ελέγχεται και βεβαιώνεται από τα όργανα που επιβλέπουν την εκτέλεση των δημοσίων συμβάσεων και τις αρμόδιες δημόσιες αρχές και υπηρεσίες που ενεργούν εντός των ορίων της ευθύνης και της αρμοδιότητάς τους
- β) δεν θα ενεργήσουν αθέμιτα, παράνομα ή καταχρηστικά καθ' όλη τη διάρκεια της διαδικασίας ανάθεσης, αλλά και κατά το στάδιο εκτέλεσης της σύμβασης, εφόσον επιλεγούν
- γ) λαμβάνουν τα κατάλληλα μέτρα για να διαφυλάξουν την εμπιστευτικότητα των πληροφοριών που έχουν χαρακτηριστεί ως τέτοιες.

2. ΓΕΝΙΚΟΙ ΚΑΙ ΕΙΔΙΚΟΙ ΟΡΟΙ ΣΥΜΜΕΤΟΧΗΣ

2.1 Γενικές Πληροφορίες

2.1.1 Έγγραφα της σύμβασης

Τα έγγραφα της παρούσας διαδικασίας σύναψης, είναι τα ακόλουθα:

1. η Διακήρυξη
2. το Ευρωπαϊκό Ενιαίο Έγγραφο Σύμβασης [ΕΕΕΣ]
3. Η παρούσα διακήρυξη και τα παραρτήματά της
4. οι συμπληρωματικές πληροφορίες που τυχόν παρέχονται στο πλαίσιο της διαδικασίας, ιδίως σχετικά με τις προδιαγραφές και τα σχετικά δικαιολογητικά
5. το σχέδιο της σύμβασης με τα Παραρτήματά της
6. Η υπ' αριθμ. 63/2023 Μελέτης της Διεύθυνσης Τεχνικών Ανταποδοτικών Υπηρεσιών & Έργων Υποδομών του Δήμου Σαρωνικού.

2.1.2 Επικοινωνία - Πρόσβαση στα έγγραφα της Σύμβασης

Όλες οι επικοινωνίες σε σχέση με τα βασικά στοιχεία της διαδικασίας σύναψης της σύμβασης, καθώς και όλες οι ανταλλαγές πληροφοριών, ιδίως η ηλεκτρονική υποβολή, εκτελούνται με τη χρήση της πλατφόρμας του Εθνικού Συστήματος Ηλεκτρονικών Δημοσίων Συμβάσεων (ΕΣΗΔΗΣ), η οποία είναι προσβάσιμη μέσω της Διαδικτυακής πύλης www.promitheus.gov.gr.

2.1.3 Παροχή Διευκρινίσεων

Τα σχετικά αιτήματα παροχής διευκρινίσεων υποβάλλονται ηλεκτρονικά, το αργότερο δέκα (10) ημέρες πριν την καταληκτική ημερομηνία υποβολής προσφορών και απαντώνται αντίστοιχα, στο πλαίσιο της παρούσας, στη σχετική ηλεκτρονική διαδικασία σύναψης δημόσιας σύμβασης στην πλατφόρμα του ΕΣΗΔΗΣ, η οποία είναι προσβάσιμη μέσω της διαδικτυακής πύλης www.promitheus.gov.gr. Αιτήματα παροχής συμπληρωματικών πληροφοριών - διευκρινίσεων υποβάλλονται από εγγεγραμμένους στο σύστημα οικονομικούς φορείς, δηλαδή από εκείνους που διαθέτουν σχετικά διαπιστευτήρια που τους έχουν χορηγηθεί (όνομα χρήστη και κωδικό πρόσβασης) και απαραίτητα το ηλεκτρονικό αρχείο με το κείμενο των ερωτημάτων είναι ηλεκτρονικά υπογεγραμμένο. Αιτήματα παροχής διευκρινίσεων που υποβάλλονται είτε με άλλο τρόπο είτε το ηλεκτρονικό αρχείο που τα συνοδεύει δεν είναι ηλεκτρονικά υπογεγραμμένο, δεν εξετάζονται.

Η αναθέτουσα αρχή παρατείνει την προθεσμία παραλαβής των προσφορών, ούτως ώστε όλοι οι ενδιαφερόμενοι οικονομικοί φορείς να μπορούν να λάβουν γνώση όλων των αναγκαίων πληροφοριών για την κατάρτιση των προσφορών στις ακόλουθες περιπτώσεις:

α) όταν, για οποιονδήποτε λόγο, πρόσθετες πληροφορίες, αν και ζητήθηκαν από τον οικονομικό φορέα έγκαιρα δεν έχουν παρασχεθεί το αργότερο τέσσερις (4) ημέρες πριν από την προθεσμία που ορίζεται για την παραλαβή των προσφορών,

β) όταν τα έγγραφα της σύμβασης υφίστανται σημαντικές αλλαγές.

Η διάρκεια της παράτασης θα είναι ανάλογη με τη σπουδαιότητα των πληροφοριών που ζητήθηκαν ή των αλλαγών.

Όταν οι πρόσθετες πληροφορίες δεν έχουν ζητηθεί έγκαιρα ή δεν έχουν σημασία για την προετοιμασία κατάλληλων προσφορών, η παράταση της προθεσμίας εναπόκειται στη διακριτική ευχέρεια της αναθέτουσας αρχής.

Η αναθέτουσα αρχή, με ειδικά αιτιολογημένη απόφασή της, δύναται να παρατείνει την προθεσμία παραλαβής των προσφορών, τηρουμένων σε κάθε περίπτωση των αρχών της ίσης μεταχείρισης και της διαφάνειας.

2.1.4 Γλώσσα

Τα έγγραφα της σύμβασης έχουν συνταχθεί στην ελληνική γλώσσα.

Τυχόν προδικαστικές προσφυγές υποβάλλονται στην ελληνική γλώσσα.

Οι **προσφορές** και τα περιλαμβανόμενα σε αυτές στοιχεία συντάσσονται στην ελληνική γλώσσα ή συνοδεύονται από επίσημη μετάφρασή τους στην ελληνική γλώσσα. Στα αλλοδαπά δημόσια έγγραφα και δικαιολογητικά εφαρμόζεται η Συνθήκη της Χάγης της 5ης.10.1961, που κυρώθηκε με το ν. 1497/1984 (Α'188). Ειδικά, τα αλλοδαπά ιδιωτικά έγγραφα συνοδεύονται από μετάφρασή τους στην ελληνική γλώσσα επικυρωμένη είτε από πρόσωπο αρμόδιο κατά τις διατάξεις της εθνικής νομοθεσίας είτε από πρόσωπο κατά νόμο αρμόδιο της χώρας στην οποία έχει συνταχθεί το έγγραφο.

Τα **αποδεικτικά έγγραφα** συντάσσονται στην ελληνική γλώσσα ή συνοδεύονται από επίσημη μετάφρασή τους στην ελληνική γλώσσα. Στα αλλοδαπά δημόσια έγγραφα και δικαιολογητικά εφαρμόζεται η Συνθήκη της Χάγης της 5.10.1961, που κυρώθηκε με το ν. 1497/1984 (Α'188). Ειδικά, τα αλλοδαπά ιδιωτικά έγγραφα συνοδεύονται από μετάφρασή τους στην ελληνική γλώσσα επικυρωμένη είτε από πρόσωπο αρμόδιο κατά τις διατάξεις της εθνικής νομοθεσίας είτε από πρόσωπο κατά νόμο αρμόδιο της χώρας στην οποία έχει συνταχθεί το έγγραφο.

Ενημερωτικά και τεχνικά φυλλάδια και άλλα έντυπα -εταιρικά ή μη- με ειδικό τεχνικό περιεχόμενο μπορούν να υποβάλλονται και στην αγγλική, χωρίς να συνοδεύονται από μετάφραση στην ελληνική.

Κάθε μορφής επικοινωνία με την αναθέτουσα αρχή, καθώς και μεταξύ αυτής και του αναδόχου, θα γίνονται υποχρεωτικά στην ελληνική γλώσσα.

2.1.5 Εγγυήσεις

Οι εγγυητικές επιστολές των παραγράφων 2.2.2 και 4.1. εκδίδονται από πιστωτικά ιδρύματα ή χρηματοδοτικά ιδρύματα ή ασφαλιστικές επιχειρήσεις κατά την έννοια των περιπτώσεων β' και γ' της παρ. 1 του άρθρου 14 του ν. 4364/ 2016 (Α'13), που λειτουργούν νόμιμα στα κράτη - μέλη της Ένωσης ή του Ευρωπαϊκού Οικονομικού Χώρου ή στα κράτη-μέλη της ΣΔΣ και έχουν, σύμφωνα με τις ισχύουσες διατάξεις, το δικαίωμα αυτό. Μπορούν, επίσης, να εκδίδονται από το Τ.Μ.Ε.Δ.Ε. ή να παρέχονται με γραμμάτιο του Ταμείου Παρακαταθηκών και Δανείων με παρακατάθεση σε αυτό του αντίστοιχου χρηματικού ποσού. Αν συσταθεί παρακαταθήκη με γραμμάτιο παρακατάθεσης χρεογράφων στο Ταμείο Παρακαταθηκών και Δανείων, τα τοκομερίδια ή μερίσματα που λήγουν κατά τη διάρκεια της εγγύησης επιστρέφονται μετά τη λήξη τους στον υπέρ ου η εγγύηση οικονομικό φορέα.

Οι εγγυητικές επιστολές εκδίδονται κατ' επιλογή των οικονομικών φορέων από έναν ή περισσότερους εκδότες της παραπάνω παραγράφου.

Οι εγγυήσεις αυτές περιλαμβάνουν κατ' ελάχιστον τα ακόλουθα στοιχεία: α) την ημερομηνία έκδοσης, β) τον εκδότη, γ) την αναθέτουσα αρχή προς την οποία απευθύνονται, δ) τον αριθμό της εγγύησης, ε) το ποσό που καλύπτει η εγγύηση, στ) την πλήρη επωνυμία, τον Α.Φ.Μ. και τη διεύθυνση του οικονομικού φορέα υπέρ του οποίου εκδίδεται η εγγύηση (στην περίπτωση ένωσης αναγράφονται όλα τα παραπάνω για κάθε μέλος της ένωσης), ζ) τους όρους ότι: αα) η εγγύηση παρέχεται ανέκκλητα και ανεπιφύλακτα, ο δε εκδότης παραιτείται του δικαιώματος της διαιρέσεως και της διζήσεως και ββ) ότι σε περίπτωση κατάρτησης αυτής, το ποσό της κατάρτησης υπόκειται στο εκάστοτε ισχύον τέλος χαρτοσήμου, η) τα στοιχεία της σχετικής διακήρυξης και την καταληκτική ημερομηνία υποβολής προσφορών, θ) την ημερομηνία λήξης ή τον χρόνο ισχύος της εγγύησης, ι) την ανάληψη υποχρέωσης από τον εκδότη της εγγύησης να καταβάλει το ποσό της εγγύησης ολικά ή μερικά εντός πέντε (5) ημερών μετά από απλή έγγραφη ειδοποίηση εκείνου προς τον οποίο απευθύνεται και ια) στην περίπτωση των εγγυήσεων καλής εκτέλεσης και προκαταβολής, τον αριθμό και τον τίτλο της σχετικής σύμβασης.

Η περ. αα' του προηγούμενου εδαφίου ζ' δεν εφαρμόζεται για τις εγγυήσεις που παρέχονται με γραμμάτιο του Ταμείου Παρακαταθηκών και Δανείων.

Η αναθέτουσα αρχή επικοινωνεί με τους εκδότες των εγγυητικών επιστολών, προκειμένου να διαπιστώσει την εγκυρότητά τους.

2.1.6 Προστασία Προσωπικών Δεδομένων

Η αναθέτουσα αρχή ενημερώνει το φυσικό πρόσωπο που υπογράφει την προσφορά ως Προσφέρων ή ως Νόμιμος Εκπρόσωπος Προσφέροντος, ότι η ίδια ή και τρίτοι, κατ' εντολή και για λογαριασμό της, θα επεξεργάζονται προσωπικά δεδομένα που περιέχονται στους φακέλους της προσφοράς και τα αποδεικτικά μέσα τα οποία υποβάλλονται σε αυτήν, στο πλαίσιο του παρόντος Διαγωνισμού, για τον σκοπό της αξιολόγησης των προσφορών και της ενημέρωσης έτερων συμμετεχόντων σε αυτόν, λαμβάνοντας κάθε εύλογο μέτρο για τη διασφάλιση του απόρρητου και της ασφάλειας της επεξεργασίας των δεδομένων και της προστασίας τους από κάθε μορφής αθέμιτη επεξεργασία, σύμφωνα με τις διατάξεις της κείμενης νομοθεσίας περί προστασίας προσωπικών δεδομένων, κατά τα αναλυτικώς αναφερόμενα στην αναλυτική ενημέρωση που επισυνάπτεται στην παρούσα.

2.2 Δικαίωμα Συμμετοχής - Κριτήρια Ποιοτικής Επιλογής**2.2.1 Δικαίωμα συμμετοχής**

1. Δικαίωμα συμμετοχής στη διαδικασία σύναψης της παρούσας σύμβασης έχουν φυσικά ή νομικά πρόσωπα και, σε περίπτωση ενώσεων οικονομικών φορέων, τα μέλη αυτών, που είναι εγκατεστημένα σε:

α) κράτος-μέλος της Ένωσης,

β) κράτος-μέλος του Ευρωπαϊκού Οικονομικού Χώρου (Ε.Ο.Χ.),

γ) τρίτες χώρες που έχουν υπογράψει και κυρώσει τη ΣΔΣ, στον βαθμό που η υπό ανάθεση δημόσια σύμβαση καλύπτεται από τα Παραρτήματα 1, 2, 4, 5, 6 και 7 και τις γενικές σημειώσεις του σχετικού με την Ένωση Προσαρτήματος Ι της ως άνω Συμφωνίας, καθώς και

δ) σε τρίτες χώρες που δεν εμπίπτουν στην περίπτωση γ' της παρούσας παραγράφου και έχουν συνάψει διμερείς ή πολυμερείς συμφωνίες με την Ένωση σε θέματα διαδικασιών ανάθεσης δημοσίων συμβάσεων.

Στον βαθμό που καλύπτονται από τα Παραρτήματα 1, 2, 4 και 5, 6 και 7 και τις γενικές σημειώσεις του σχετικού με την Ένωση Προσαρτήματος Ι της ΣΔΣ, καθώς και τις λοιπές διεθνείς συμφωνίες από τις οποίες δεσμεύεται η Ένωση, οι αναθέτουσες αρχές επιφυλάσσουν για τα έργα, τα αγαθά, τις υπηρεσίες και τους οικονομικούς φορείς των χωρών που έχουν υπογράψει τις εν λόγω συμφωνίες μεταχείριση εξίσου ευνοϊκή με αυτήν που επιφυλάσσουν για τα έργα, τα αγαθά, τις υπηρεσίες και τους οικονομικούς φορείς της Ένωσης

2. Οικονομικός φορέας συμμετέχει είτε μεμονωμένα είτε ως μέλος ένωσης. Οι ενώσεις οικονομικών φορέων, συμπεριλαμβανομένων και των προσωρινών συμπράξεων, δεν απαιτείται να περιβληθούν συγκεκριμένη νομική μορφή για την υποβολή προσφοράς. Η αναθέτουσα αρχή μπορεί να απαιτήσει από τις ενώσεις οικονομικών φορέων να περιβληθούν συγκεκριμένη νομική μορφή, εφόσον τους ανατεθεί η σύμβαση.

Στις περιπτώσεις υποβολής προσφοράς από ένωση οικονομικών φορέων, όλα τα μέλη της ευθύνονται έναντι της αναθέτουσας αρχής αλληλεγγύως και εις ολόκληρον

2.2.2 Εγγύηση συμμετοχής

2.2.2.1. Για την έγκυρη συμμετοχή στη διαδικασία σύναψης της παρούσας σύμβασης, κατατίθεται από τους συμμετέχοντες οικονομικούς φορείς (προσφέροντες), εγγυητική επιστολή συμμετοχής, της οποίας το ποσό θα πρέπει να καλύπτει σε ευρώ (€) ποσοστό 2% του προϋπολογισμού της κάθε ΚΑΤΗΓΟΡΙΑΣ (μη συμπεριλαμβανόμενου ΦΠΑ) και μη συνυπολογιζόμενων των δικαιωμάτων προαίρεσης και παράτασης της σύμβασης.

ΠΙΝΑΚΑΣ ΕΓΓΥΗΤΙΚΩΝ ΣΥΜΜΕΤΟΧΗΣ ΑΝΑ ΚΑΤΗΓΟΡΙΑ :

ΕΙΔΟΣ ΚΑΤΗΓΟΡΙΑΣ	ΠΕΡΙΓΡΑΦΗ ΚΑΤΗΓΟΡΙΑΣ	ΕΝΔΕΙΚΤΙΚΟΣ ΠΡΟΥΠΟΛΟΓΙΣΜΟΣ ΚΑΤΗΓΟΡΙΩΝ ΧΩΡΙΣ ΦΠΑ	ΠΟΣΟ ΕΓΓΥΗΤΙΚΗΣ ΕΠΙΣΤΟΛΗΣ ΣΥΜΜΕΤΟΧΗΣ
Πρώτη	Προμήθεια σωλήνων και λοιπών εξαρτημάτων ύδρευσης	40.321,35 €	806,43 €
Δεύτερη	Προμήθεια υδρομέτρων και λοιπών εξαρτημάτων σύνδεσης αυτών	24.191,05 €	483,82 €

Τρίτη	Προμήθεια πυροσβεστικών κρουώνων	9.675,90 €	193,52 €
Τέταρτη	Προμήθεια φρεατίων ύδρευσης	4.022,40 €	80,45 €
ΣΥΝΟΛΙΚΑ ΓΙΑ ΤΙΣ ΤΕΣΣΕΡΙΣ ΚΑΤΗΓΟΡΙΕΣ		78.210,70 €	1.564,21 €

Στην περίπτωση ένωσης οικονομικών φορέων, η εγγύηση συμμετοχής περιλαμβάνει και τον όρο ότι η εγγύηση καλύπτει τις υποχρεώσεις όλων των οικονομικών φορέων που συμμετέχουν στην ένωση.

Η εγγύηση συμμετοχής πρέπει να ισχύει τουλάχιστον για τριάντα (30) ημέρες μετά τη λήξη του χρόνου ισχύος της προσφοράς του άρθρου 2.4.5 της παρούσας, άλλως η προσφορά απορρίπτεται. Η αναθέτουσα αρχή μπορεί, πριν από τη λήξη της προσφοράς, να ζητά από τους προσφέροντες να παρατείνουν, πριν τη λήξη τους, τη διάρκεια ισχύος της προσφοράς και της εγγύησης συμμετοχής.

Οι πρωτότυπες εγγυήσεις συμμετοχής, πλην των εγγυήσεων που εκδίδονται ηλεκτρονικά, προσκομίζονται, σε κλειστό φάκελο με ευθύνη του οικονομικού φορέα, το αργότερο πριν την ημερομηνία και ώρα αποσφράγισης των προσφορών που ορίζεται στην παρ. 3.1 της παρούσας, άλλως η προσφορά απορρίπτεται ως απαράδεκτη, μετά από γνώμη της Επιτροπής Διαγωνισμού.

2.2.2.2. Η εγγύηση συμμετοχής επιστρέφεται στον ανάδοχο με την προσκόμιση της εγγύησης καλής εκτέλεσης.

Η εγγύηση συμμετοχής επιστρέφεται στους λοιπούς προσφέροντες, σύμφωνα με τα ειδικότερα οριζόμενα στην παρ. 3 του άρθρου 302 του ν. 4412/2016.

2.2.2.3. Η εγγύηση συμμετοχής καταπίπτει εάν ο προσφέρων: α) αποσύρει την προσφορά του κατά τη διάρκεια ισχύος αυτής, β) παρέχει, εν γνώσει του, ψευδή στοιχεία ή πληροφορίες που αναφέρονται στις παραγράφους 2.2.3 έως 2.2.8 γ) δεν προσκομίσει εγκαίρως τα προβλεπόμενα από την παρούσα δικαιολογητικά (παραγράφοι 2.2.9 και 3.2), δ) δεν προσέλθει εγκαίρως για υπογραφή του συμφωνητικού, ε) υποβάλει μη κατάλληλη προσφορά, με την έννοια της περ. 46 της παρ. 1 του άρθρου 2 του ν. 4412/2016, στ) δεν ανταποκριθεί στη σχετική πρόσκληση της αναθέτουσας αρχής να εξηγήσει την τιμή ή το κόστος της προσφοράς του εντός της τεθείσας προθεσμίας και η προσφορά του απορριφθεί, ζ) στις περιπτώσεις των παρ. 3, 4 και 5 του άρθρου 103 του ν. 4412/2016, περί πρόσκλησης για υποβολή δικαιολογητικών από τον προσωρινό ανάδοχο, αν, κατά τον έλεγχο των παραπάνω δικαιολογητικών, σύμφωνα με τις παραγράφους 3.2 και 3.4 της παρούσας, διαπιστωθεί ότι τα στοιχεία που δηλώθηκαν στο ΕΕΕΣ είναι εκ προθέσεως απατηλά, ή ότι έχουν υποβληθεί πλαστά αποδεικτικά στοιχεία, ή αν, από τα παραπάνω δικαιολογητικά που προσκομίσθηκαν νομίμως και εμπροθέσμως, δεν αποδεικνύεται η μη συνδρομή των λόγων αποκλεισμού της παραγράφου 2.2.3 ή η πλήρωση μιας ή περισσότερων από τις αιτιήσεις των κριτηρίων ποιοτικής επιλογής.

2.2.3 Λόγοι αποκλεισμού

Αποκλείεται από τη συμμετοχή στην παρούσα διαδικασία σύναψης σύμβασης (διαγωνισμό) οικονομικός φορέας, εφόσον συντρέχει στο πρόσωπό του (εάν πρόκειται για μεμονωμένο φυσικό ή νομικό πρόσωπο) ή σε ένα από τα μέλη του (εάν πρόκειται για ένωση οικονομικών φορέων) ένας ή περισσότεροι από τους ακόλουθους λόγους:

2.2.3.1. Όταν υπάρχει σε βάρος του αμετάκλητη καταδικαστική απόφαση για ένα από τα ακόλουθα εγκλήματα:

α) συμμετοχή σε εγκληματική οργάνωση, όπως αυτή ορίζεται στο άρθρο 2 της απόφασης-πλαίσιο 2008/841/ΔΕΥ του Συμβουλίου της 24ης Οκτωβρίου 2008, για την καταπολέμηση του οργανωμένου εγκλήματος (ΕΕ L 300 της 11.11.2008 σ.42), και τα εγκλήματα του άρθρου 187 του Ποινικού Κώδικα (εγκληματική οργάνωση),

β) ενεργητική δωροδοκία, όπως ορίζεται στο άρθρο 3 της σύμβασης περί της καταπολέμησης της δωροδοκίας στην οποία ενέχονται υπάλληλοι των Ευρωπαϊκών Κοινοτήτων ή των κρατών-μελών της Ένωσης (ΕΕ C 195 της 25.6.1997, σ. 1) και στην παρ. 1 του άρθρου 2 της απόφασης-πλαίσιο 2003/568/ΔΕΥ του Συμβουλίου της 22ας Ιουλίου 2003, για την καταπολέμηση της δωροδοκίας στον ιδιωτικό τομέα (ΕΕ L 192 της 31.7.2003, σ. 54), καθώς και όπως ορίζεται στο εθνικό δίκαιο του οικονομικού φορέα, και τα εγκλήματα των άρθρων 159Α (δωροδοκία πολιτικών προσώπων), 236 (δωροδοκία υπαλλήλου), 237 παρ.

2-4 (δωροδοκία δικαστικών λειτουργιών), 237Α παρ. 2 (εμπορία επιρροής - μεσάζοντες), 396 παρ. 2 (δωροδοκία στον ιδιωτικό τομέα) του Ποινικού Κώδικα,

γ) απάτη εις βάρος των οικονομικών συμφερόντων της Ένωσης, κατά την έννοια των άρθρων 3 και 4 της Οδηγίας (ΕΕ) 2017/1371 του Ευρωπαϊκού Κοινοβουλίου και του Συμβουλίου της 5^{ης} Ιουλίου 2017 σχετικά με την καταπολέμηση, μέσω του ποινικού δικαίου, της απάτης εις βάρος των οικονομικών συμφερόντων της Ένωσης (L 198/28.07.2017) και τα εγκλήματα των άρθρων 159Α (δωροδοκία πολιτικών προσώπων), 216 (πλαστογραφία), 236 (δωροδοκία υπαλλήλου), 237 παρ. 2-4 (δωροδοκία δικαστικών λειτουργιών), 242 (ψευδής βεβαίωση, νόθευση κ.λπ.) 374 (διακεκριμένη κλοπή), 375 (υπεξαίρεση), 386 (απάτη), 386Α (απάτη με υπολογιστή), 386Β (απάτη σχετική με τις επιχορηγήσεις), 390 (απιστία) του Ποινικού Κώδικα και των άρθρων 155 επ. του Εθνικού Τελωνειακού Κώδικα (ν. 2960/2001, Α' 265), όταν αυτά στρέφονται κατά των οικονομικών συμφερόντων της Ευρωπαϊκής Ένωσης ή συνδέονται με την προσβολή αυτών των συμφερόντων, καθώς και τα εγκλήματα των άρθρων 23 (διασυνοριακή απάτη σχετικά με τον ΦΠΑ) και 24 (επικουρικές διατάξεις για την ποινική προστασία των οικονομικών συμφερόντων της Ευρωπαϊκής Ένωσης) του ν. 4689/2020 (Α' 103),

δ) τρομοκρατικά εγκλήματα ή εγκλήματα συνδεόμενα με τρομοκρατικές δραστηριότητες, όπως ορίζονται, αντιστοίχως, στα άρθρα 3-4 και 5-12 της Οδηγίας (ΕΕ) 2017/541 του Ευρωπαϊκού Κοινοβουλίου και του Συμβουλίου της 15^{ης} Μαρτίου 2017 για την καταπολέμηση της τρομοκρατίας και την αντικατάσταση της απόφασης-πλαίσιο 2002/475/ΔΕΥ του Συμβουλίου και για την τροποποίηση της απόφασης 2005/671/ΔΕΥ του Συμβουλίου (ΕΕ L 88/31.03.2017) ή ηθική αυτουργία ή συνέργεια ή απόπειρα διάπραξης εγκλήματος, όπως ορίζονται στο άρθρο 14 αυτής, και τα εγκλήματα των άρθρων 187Α και 187Β του Ποινικού Κώδικα, καθώς και τα εγκλήματα των άρθρων 32-35 του ν. 4689/2020 (Α' 103),

ε) νομιμοποίηση εσόδων από παράνομες δραστηριότητες ή χρηματοδότηση της τρομοκρατίας, όπως αυτές ορίζονται στο άρθρο 1 της Οδηγίας (ΕΕ) 2015/849 του Ευρωπαϊκού Κοινοβουλίου και του Συμβουλίου της 20ης Μαΐου 2015, σχετικά με την πρόληψη της χρησιμοποίησης του χρηματοπιστωτικού συστήματος για τη νομιμοποίηση εσόδων από παράνομες δραστηριότητες ή για τη χρηματοδότηση της τρομοκρατίας, την τροποποίηση του κανονισμού (ΕΕ) αριθμ. 648/2012 του Ευρωπαϊκού Κοινοβουλίου και του Συμβουλίου, και την κατάργηση της οδηγίας 2005/60/ΕΚ του Ευρωπαϊκού Κοινοβουλίου και του Συμβουλίου και της οδηγίας 2006/70/ΕΚ της Επιτροπής (ΕΕ L 141/05.06.2015) και τα εγκλήματα των άρθρων 2 και 39 του ν. 4557/2018 (Α' 139),

στ) παιδική εργασία και άλλες μορφές εμπορίας ανθρώπων, όπως ορίζονται στο άρθρο 2 της Οδηγίας 2011/36/ΕΕ του Ευρωπαϊκού Κοινοβουλίου και του Συμβουλίου της 5ης Απριλίου 2011, για την πρόληψη και την καταπολέμηση της εμπορίας ανθρώπων και για την προστασία των θυμάτων της, καθώς και για την αντικατάσταση της απόφασης-πλαίσιο 2002/629/ΔΕΥ του Συμβουλίου (ΕΕ L 101 της 15.4.2011, σ. 1), και τα εγκλήματα του άρθρου 323Α του Ποινικού Κώδικα (εμπορία ανθρώπων).

Ο οικονομικός φορέας αποκλείεται, επίσης, όταν το πρόσωπο εις βάρος του οποίου εκδόθηκε αμετάκλητη καταδικαστική απόφαση είναι μέλος του διοικητικού, διευθυντικού ή εποπτικού οργάνου του ή έχει εξουσία εκπροσώπησης, λήψης αποφάσεων ή ελέγχου σε αυτό. Η υποχρέωση του προηγούμενου εδαφίου αφορά:

- στις περιπτώσεις εταιρειών περιορισμένης ευθύνης (Ε.Π.Ε.), ιδιωτικών κεφαλαιουχικών εταιρειών (Ι.Κ.Ε.) και προσωπικών εταιρειών (Ο.Ε. και Ε.Ε.) τους διαχειριστές.
- στις περιπτώσεις ανωνύμων εταιρειών (Α.Ε.), τον διευθύνοντα Σύμβουλο, τα μέλη του Διοικητικού Συμβουλίου, καθώς και τα πρόσωπα στα οποία με απόφαση του Διοικητικού Συμβουλίου έχει ανατεθεί το σύνολο της διαχείρισης και εκπροσώπησης της εταιρείας.
- στις περιπτώσεις Συνεταιρισμών, τα μέλη του Διοικητικού Συμβουλίου.
- σε όλες τις υπόλοιπες περιπτώσεις νομικών προσώπων, τον κατά περίπτωση νόμιμο εκπρόσωπο.

Εάν στις ως άνω περιπτώσεις (α) έως (στ) η κατά τα ανωτέρω, περίοδος αποκλεισμού δεν έχει καθοριστεί με αμετάκλητη απόφαση, αυτή ανέρχεται σε πέντε (5) έτη από την ημερομηνία της καταδίκης με αμετάκλητη απόφαση.

2.2.3.2. Στις ακόλουθες περιπτώσεις:

α) όταν ο οικονομικός φορέας έχει αθετήσει τις υποχρεώσεις του όσον αφορά στην καταβολή φόρων ή εισφορών κοινωνικής ασφάλισης και αυτό έχει διαπιστωθεί από δικαστική ή διοικητική απόφαση με τελεσίδικη και δεσμευτική ισχύ, σύμφωνα με διατάξεις της χώρας όπου είναι εγκατεστημένος ή την εθνική νομοθεσία ή

β) όταν η αναθέτουσα αρχή μπορεί να αποδείξει με τα κατάλληλα μέσα ότι ο οικονομικός φορέας έχει αθετήσει τις υποχρεώσεις του όσον αφορά την καταβολή φόρων ή εισφορών κοινωνικής ασφάλισης.

Αν ο οικονομικός φορέας είναι Έλληνας πολίτης ή έχει την εγκατάστασή του στην Ελλάδα, οι υποχρεώσεις του που αφορούν στις εισφορές κοινωνικής ασφάλισης καλύπτουν τόσο την κύρια όσο και την επικουρική ασφάλιση.

Οι υποχρεώσεις των περ. α' και β' της παρ. 2.2.3.2 θεωρείται ότι δεν έχουν αθετηθεί εφόσον δεν έχουν καταστεί ληξιπρόθεσμες ή εφόσον αυτές έχουν υπαχθεί σε δεσμευτικό διακανονισμό που τηρείται.

Δεν αποκλείεται ο οικονομικός φορέας, όταν έχει εκπληρώσει τις υποχρεώσεις του είτε καταβάλλοντας τους φόρους ή τις εισφορές κοινωνικής ασφάλισης που οφείλει, συμπεριλαμβανομένων, κατά περίπτωση, των δεδουλευμένων τόκων ή των προστίμων είτε υπαγόμενος σε δεσμευτικό διακανονισμό για την καταβολή τους στο μέτρο που τηρεί τους όρους του δεσμευτικού κανονισμού.

2.2.3.3. Αποκλείεται από τη συμμετοχή στη διαδικασία σύναψης της παρούσας σύμβασης, οικονομικός φορέας σε οποιαδήποτε από τις ακόλουθες καταστάσεις:

(α) εάν έχει αθετήσει τις υποχρεώσεις που προβλέπονται στην παρ. 2 του άρθρου 18 του ν. 4412/2016, περί αρχών που εφαρμόζονται στις διαδικασίες σύναψης δημοσίων συμβάσεων,

(β) εάν τελεί υπό πτώχευση ή έχει υπαχθεί σε διαδικασία ειδικής εκκαθάρισης ή τελεί υπό αναγκαστική διαχείριση από εκκαθαριστή ή από το δικαστήριο ή έχει υπαχθεί σε διαδικασία πτωχευτικού συμβιβασμού ή έχει αναστείλει τις επιχειρηματικές του δραστηριότητες ή έχει υπαχθεί σε διαδικασία εξυγίανσης και δεν τηρεί τους όρους αυτής ή εάν βρίσκεται σε οποιαδήποτε ανάλογη κατάσταση προκύπτουσα από παρόμοια διαδικασία, προβλεπόμενη σε εθνικές διατάξεις νόμου. Η αναθέτουσα αρχή μπορεί να μην αποκλείει έναν οικονομικό φορέα ο οποίος βρίσκεται σε μία εκ των καταστάσεων που αναφέρονται στην περίπτωση αυτή, υπό την προϋπόθεση ότι αποδεικνύει ότι ο εν λόγω φορέας είναι σε θέση να εκτελέσει τη σύμβαση, λαμβάνοντας υπόψη τις ισχύουσες διατάξεις και τα μέτρα για τη συνέχιση της επιχειρηματικής του λειτουργίας

(γ) εάν, με την επιφύλαξη της παραγράφου 3Γ του άρθρου 44 του ν. 3959/2011 περί ποινικών κυρώσεων και άλλων διοικητικών συνεπειών, υπάρχουν επαρκώς εύλογες ενδείξεις που οδηγούν στο συμπέρασμα ότι ο οικονομικός φορέας συνήψε συμφωνίες με άλλους οικονομικούς φορείς με στόχο τη στρέβλωση του ανταγωνισμού,

δ) εάν μία κατάσταση σύγκρουσης συμφερόντων κατά την έννοια του άρθρου 24 του ν. 4412/2016, δεν μπορεί να θεραπευθεί αποτελεσματικά με άλλα, λιγότερο παρεμβατικά, μέσα,

(ε) εάν μία κατάσταση στρέβλωσης του ανταγωνισμού από την πρότερη συμμετοχή του οικονομικού φορέα κατά την προετοιμασία της διαδικασίας σύναψης σύμβασης, σύμφωνα με όσα ορίζονται στο άρθρο 48 του ν. 4412/2016, δεν μπορεί να θεραπευθεί με άλλα, λιγότερο παρεμβατικά, μέσα,

(στ) εάν έχει επιδείξει σοβαρή ή επαναλαμβανόμενη πλημμέλεια κατά την εκτέλεση ουσιώδους απαίτησης στο πλαίσιο προηγούμενης δημόσιας σύμβασης, προηγούμενης σύμβασης με αναθέτοντα φορέα ή προηγούμενης σύμβασης παραχώρησης που είχε ως αποτέλεσμα την πρόωρη καταγγελία της προηγούμενης σύμβασης, αποζημιώσεις ή άλλες παρόμοιες κυρώσεις,

(ζ) εάν έχει κριθεί ένοχος εκ προθέσεως σοβαρών απατηλών δηλώσεων κατά την παροχή των πληροφοριών που απαιτούνται για την εξακρίβωση της απουσίας των λόγων αποκλεισμού ή την πλήρωση των κριτηρίων επιλογής, έχει αποκρύψει τις πληροφορίες αυτές ή δεν είναι σε θέση να προσκομίσει τα δικαιολογητικά που απαιτούνται κατ' εφαρμογή της παραγράφου 2.2.9.2 της παρούσας,

(η) εάν επιχείρησε να επηρεάσει με αθέμιτο τρόπο τη διαδικασία λήψης αποφάσεων της αναθέτουσας αρχής, να αποκτήσει εμπιστευτικές πληροφορίες που ενδέχεται να του αποφέρουν αθέμιτο πλεονέκτημα στη διαδικασία σύναψης σύμβασης ή να παράσχει με απατηλό τρόπο παραπλανητικές πληροφορίες που

ενδέχεται να επηρεάσουν ουσιαστικά τις αποφάσεις που αφορούν τον αποκλεισμό, την επιλογή ή την ανάθεση,

(θ) εάν η αναθέτουσα αρχή μπορεί να αποδείξει, με κατάλληλα μέσα ότι έχει διαπράξει σοβαρό επαγγελματικό παράπτωμα, το οποίο θέτει εν αμφιβόλω την ακεραιότητά του.

Εάν στις ως άνω περιπτώσεις (α) έως (θ) η περίοδος αποκλεισμού δεν έχει καθοριστεί με αμετάκλητη απόφαση, αυτή ανέρχεται σε τρία (3) έτη από την ημερομηνία έκδοσης πράξης που βεβαιώνει το σχετικό γεγονός.

2.2.3.4. Ο οικονομικός φορέας αποκλείεται σε οποιοδήποτε χρονικό σημείο κατά τη διάρκεια της διαδικασίας σύναψης της παρούσας σύμβασης, όταν αποδεικνύεται ότι βρίσκεται, λόγω πράξεων ή παραλείψεων του, είτε πριν είτε κατά τη διαδικασία, σε μία από τις ως άνω περιπτώσεις.

2.2.3.5. Οικονομικός φορέας που εμπίπτει σε μια από τις καταστάσεις που αναφέρονται στις παραγράφους 2.2.3.1 και 2.2.3.4, εκτός από την περ. β αυτής, μπορεί να προσκομίζει στοιχεία, προκειμένου να αποδείξει ότι τα μέτρα που έλαβε επαρκούν για να αποδείξουν την αξιοπιστία του, παρότι συντρέχει ο σχετικός λόγος αποκλεισμού (αυτοκάθαρση). Για τον σκοπό αυτόν, ο οικονομικός φορέας αποδεικνύει ότι έχει καταβάλει ή έχει δεσμευθεί να καταβάλει αποζημίωση για ζημιές που προκλήθηκαν από το ποινικό αδίκημα ή το παράπτωμα, ότι έχει διευκρινίσει τα γεγονότα και τις περιστάσεις με ολοκληρωμένο τρόπο, μέσω ενεργού συνεργασίας με τις ερευνητικές αρχές, και έχει λάβει συγκεκριμένα τεχνικά και οργανωτικά μέτρα, καθώς και μέτρα σε επίπεδο προσωπικού κατάλληλα για την αποφυγή περαιτέρω ποινικών αδικημάτων ή παραπτωμάτων. Τα μέτρα που λαμβάνονται από τους οικονομικούς φορείς αξιολογούνται σε συνάρτηση με τη σοβαρότητα και τις ιδιαίτερες περιστάσεις του ποινικού αδικήματος ή του παραπτώματος. Εάν τα στοιχεία κριθούν επαρκή, ο εν λόγω οικονομικός φορέας δεν αποκλείεται από τη διαδικασία σύναψης σύμβασης. Αν τα μέτρα κριθούν ανεπαρκή, γνωστοποιείται στον οικονομικό φορέα το σκεπτικό της απόφασης αυτής. Οικονομικός φορέας που έχει αποκλειστεί, σύμφωνα με τις κείμενες διατάξεις, με τελεσίδικη απόφαση, σε εθνικό επίπεδο, από τη συμμετοχή σε διαδικασίες σύναψης σύμβασης ή ανάθεσης παραχώρησης δεν μπορεί να κάνει χρήση της ανωτέρω δυνατότητας κατά την περίοδο του αποκλεισμού που ορίζεται στην εν λόγω απόφαση

2.2.3.6. Η απόφαση για τη διαπίστωση της επάρκειας ή μη των επανορθωτικών μέτρων κατά την προηγούμενη παράγραφο, εκδίδεται σύμφωνα με τα οριζόμενα στις παρ. 8 και 9 του άρθρου 73 του ν. 4412/2016, καθώς και στην υπ' αριθμ. 102080/24-10-2022 (Β'5623/02.11.2022) απόφαση του Υπουργού Ανάπτυξης και Επενδύσεων με θέμα: «Ρύθμιση θεμάτων σχετικά με την εξέταση επανορθωτικών μέτρων από την Επιτροπή της παρ. 9 του άρθρου 73 του ν. 4412/2016».

Η αναθέτουσα αρχή αποστέλλει στην Επιτροπή εξέτασης επανορθωτικών μέτρων της παρ. 9 του άρθρου 73 του ν. 4412/2016 το σχέδιο της απόφασής της περί της διαπίστωσης της επάρκειας ή μη των ληφθέντων από τον οικονομικό φορέα επανορθωτικών μέτρων, συνοδευόμενο από πλήρη φάκελο που περιλαμβάνει όλα τα σχετικά με την υπόθεση στοιχεία. Το σχέδιο της απόφασης της αναθέτουσας αρχής, μαζί με όλα τα σχετικά με την υπόθεση στοιχεία αποστέλλονται, ηλεκτρονικά στη διεύθυνση ηλεκτρονικού ταχυδρομείου epanorthotika@eaadhsy.gr

Στην περίπτωση που ο οικονομικός φορέας δεν έχει προσκομίσει, με δική του πρωτοβουλία, τα στοιχεία, με τα οποία αποδεικνύονται τα επικαλούμενα μέτρα αυτοκάθαρσης (εκδοθείσες αποφάσεις διοίκησης, αποδεικτικά εξόφλησης προστίμων, αλληλογραφία με αρμόδιες ελεγκτικές αρχές κ.λπ.), η αναθέτουσα αρχή, πριν από τη σύνταξη και αποστολή του σχεδίου απόφασης στην Επιτροπή, υποχρεούται να ζητήσει από τον οικονομικό φορέα την προσκόμισή τους, εντός προθεσμίας που δεν υπερβαίνει τις δέκα (10) ημέρες. Με την παρέλευση της ανωτέρω προθεσμίας, θεωρείται ότι τα αιτούμενα στοιχεία δεν προσκομίστηκαν. Στην περίπτωση που ο οικονομικός φορέας υποβάλει αίτημα για παράταση της ως άνω προθεσμίας, συνοδευόμενο από έγγραφο, με τα οποία αποδεικνύεται ότι έχει αιτηθεί τη χορήγηση των στοιχείων, η αναθέτουσα αρχή παρατείνει την προθεσμία υποβολής, για όσο χρόνο απαιτηθεί για τη χορήγησή τους από τις αρμόδιες δημόσιες αρχές.

Αν η αναθέτουσα αρχή κρίνει ότι τα στοιχεία που προσκόμισε ο οικονομικός φορέας δεν είναι πλήρη ή απαιτούνται διευκρινίσεις, πριν από την αποστολή του σχεδίου της απόφασής της στην Επιτροπή, καλεί

τον οικονομικό φορέα για τη συμπλήρωση των σχετικών στοιχείων ή/και την παροχή διευκρινίσεων, εντός προθεσμίας, που δεν υπερβαίνει τις δέκα (10) ημέρες.

Αν ο οικονομικός φορέας δεν ανταποκριθεί στην πρόσκληση της αναθέτουσας αρχής, το γεγονός αυτό μνημονεύεται στο σχέδιο της απόφασης.

Με την επιφύλαξη της επόμενης παραγράφου, δεν εξετάζονται από την Επιτροπή επανορθωτικά μέτρα που επικαλείται ένας οικονομικός φορέας, προκειμένου να αποδείξει την αξιοπιστία του, εφόσον αυτά έχουν ληφθεί **μετά** την ημερομηνία λήξης υποβολής των προσφορών. Στην περίπτωση αυτή, η αναθέτουσα αρχή δεν τα λαμβάνει υπόψη και δεν τα μνημονεύει στο σχέδιο της απόφασης της που αποστέλλει στην Επιτροπή.

Στην περίπτωση που, κατά την υποβολή του ΕΕΕΣ, από τον οικονομικό φορέα, δεν συνέτρεχε στο πρόσωπο του κάποιος από τους λόγους αποκλεισμού της παρ. 1 και της παρ. 4, εκτός από την περ. β' αυτής, του άρθρου 73 του ν. 4412/2016, αλλά η συνδρομή του προέκυψε, κατά τη διάρκεια της παρούσας διαδικασίας (οψιγενής μεταβολή), τα μέτρα αυτοκάθαρσης που επικαλείται, λαμβάνονται υπόψη από την αναθέτουσα αρχή, κατά τη σύνταξη του σχεδίου απόφασής της και εξετάζονται από την Επιτροπή.

Οι διαδικαστικές λεπτομέρειες εξέτασης και επανεξέτασης των επανορθωτικών μέτρων ρυθμίζονται αναλυτικά στην ως άνω υπουργική απόφαση.

2.2.3.7. Οικονομικός φορέας, σε βάρος του οποίου έχει επιβληθεί η κύρωση του οριζόντιου αποκλεισμού σύμφωνα με τις κείμενες διατάξεις και για το χρονικό διάστημα που αυτή ορίζει, αποκλείεται από την παρούσα διαδικασία σύναψης της σύμβασης.

Κριτήρια Επιλογής

2.2.4 Καταλληλότητα άσκησης επαγγελματικής δραστηριότητας

Οι οικονομικοί φορείς που συμμετέχουν στη διαδικασία σύναψης της παρούσας σύμβασης απαιτείται να ασκούν εμπορική ή βιομηχανική ή βιοτεχνική δραστηριότητα συναφή με το αντικείμενο της προμήθειας.

Οι οικονομικοί φορείς που είναι εγκατεστημένοι σε κράτος μέλος της Ευρωπαϊκής Ένωσης απαιτείται να είναι εγγεγραμμένοι σε ένα από τα επαγγελματικά ή εμπορικά μητρώα που τηρούνται στο κράτος εγκατάστασής τους ή να ικανοποιούν οποιαδήποτε άλλη απαίτηση ορίζεται στο Παράρτημα XI του Προσαρτήματος Α' του ν. 4412/2016.

Στην περίπτωση οικονομικών φορέων εγκατεστημένων σε κράτος μέλος του Ευρωπαϊκού Οικονομικού Χώρου (Ε.Ο.Χ) ή σε τρίτες χώρες που έχουν προσχωρήσει στη ΣΔΣ, ή σε τρίτες χώρες που δεν εμπίπτουν στην προηγούμενη περίπτωση και έχουν συνάψει διμερείς ή πολυμερείς συμφωνίες με την Ένωση σε θέματα διαδικασιών ανάθεσης δημοσίων συμβάσεων, απαιτείται να είναι εγγεγραμμένοι σε αντίστοιχα επαγγελματικά ή εμπορικά μητρώα.

Οι εγκατεστημένοι στην Ελλάδα οικονομικοί φορείς απαιτείται να είναι εγγεγραμμένοι στο Βιοτεχνικό ή Εμπορικό ή Βιομηχανικό Επιμελητήριο

2.2.5 Οικονομική και χρηματοοικονομική επάρκεια

Δεν εφαρμόζεται

2.2.6 Τεχνική και επαγγελματική ικανότητα

Δεν εφαρμόζεται

2.2.7 Πρότυπα διασφάλισης ποιότητας και πρότυπα περιβαλλοντικής διαχείρισης

Οι οικονομικοί φορείς για την παρούσα διαδικασία σύναψης σύμβασης οφείλουν να συμμορφώνονται με:

- το ευρωπαϊκό πρότυπο διασφάλισης της ποιότητας ISO 9001:2015 σχετικό με το αντικείμενο του διαγωνισμού του οποίου η απρόσκοπτη εφαρμογή του θα πρέπει να διασφαλίζεται μέσω Συστήματος διαχείρισης της επιχειρησιακής συνέχειας κατά ISO 22301:2012, που βασίζεται στην

σχετική σειρά Ευρωπαϊκών προτύπων και πιστοποιείται από οργανισμούς που εφαρμόζουν τη σειρά Ευρωπαϊκών προτύπων για την πιστοποίηση.

- Επίσης οφείλουν να συμμορφώνονται με το Ευρωπαϊκό πρότυπο τήρησης συστήματος περιβαλλοντικής διαχείρισης σύμφωνα με το πρότυπο ISO 14001: 2015, ή άλλων αντίστοιχων κατά την έννοια του άρθρου 309 του Ν.4412/2016, με πεδίο εφαρμογής ανάλογο του αντικειμένου της σύμβασης.

2.2.8 Στήριξη στην ικανότητα τρίτων - Υπεργολαβία

2.2.8.1. Στήριξη στην ικανότητα τρίτων

Δεν εφαρμόζεται

2.2.8.2. Υπεργολαβία

Δεν εφαρμόζεται

2.2.9 Κανόνες απόδειξης ποιοτικής επιλογής

Το δικαίωμα συμμετοχής των οικονομικών φορέων και οι όροι και προϋποθέσεις συμμετοχής τους, όπως ορίζονται στις παραγράφους 2.2.1 έως 2.2.8, κρίνονται, κατά την υποβολή της προσφοράς με το ΕΕΕΣ, σύμφωνα με τα οριζόμενα στην παράγραφο 2.2.9.1, κατά την υποβολή των δικαιολογητικών της παραγράφου 2.2.9.2 και κατά τη σύναψη της σύμβασης, με την υπεύθυνη δήλωση της περ. δ' της παρ. 3 του άρθρου 105 του ν. 4412/2016.

Αν μετά τη συμπλήρωση του ΕΕΕΣ και μέχρι τη ημέρα της έγγραφης πρόσκλησης για τη σύναψη του συμφωνητικού επέλθουν μεταβολές στις προϋποθέσεις, τις οποίες οι προσφέροντες είχαν δηλώσει ότι πληρούν, οι προσφέροντες οφείλουν να ενημερώσουν αμελλητί την αναθέτουσα αρχή

2.2.9.1 Προκαταρκτική απόδειξη κατά την υποβολή προσφορών

Προς προκαταρκτική απόδειξη ότι οι προσφέροντες οικονομικοί φορείς: α) δεν βρίσκονται σε μία από τις καταστάσεις της παραγράφου 2.2.3 και β) πληρούν τα σχετικά κριτήρια επιλογής των παραγράφων 2.2.4, 2.2.5, 2.2.6 και 2.2.7 της παρούσας, προσκομίζουν κατά την υποβολή της προσφοράς τους, ως δικαιολογητικό συμμετοχής, το προβλεπόμενο από το άρθρο 79 παρ. 1 και 3 του ν. 4412/2016 Ευρωπαϊκό Ενιαίο Έγγραφο Σύμβασης (ΕΕΕΣ), σύμφωνα με το επισυναπτόμενο στην παρούσα Παράρτημα το οποίο ισοδυναμεί με ενημερωμένη υπεύθυνη δήλωση, με τις συνέπειες του ν. 1599/1986. Το ΕΕΕΣ καταρτίζεται βάσει του τυποποιημένου εντύπου του Παραρτήματος 2 του Κανονισμού (ΕΕ) 2016/7 και συμπληρώνεται από τους προσφέροντες οικονομικούς φορείς σύμφωνα με τις οδηγίες του Παραρτήματος 1.

Το ΕΕΕΣ φέρει υπογραφή με ημερομηνία εντός του χρονικού διαστήματος κατά το οποίο μπορούν να υποβάλλονται προσφορές. Αν στο διάστημα που μεσολαβεί μεταξύ της ημερομηνίας υπογραφής του ΕΕΕΣ και της καταληκτικής ημερομηνίας υποβολής προσφορών έχουν επέλθει μεταβολές στα δηλωθέντα στοιχεία, εκ μέρους του, στο ΕΕΕΣ, ο οικονομικός φορέας αποσύρει την προσφορά του, χωρίς να απαιτείται απόφαση της αναθέτουσας αρχής. Στη συνέχεια μπορεί να την υποβάλει εκ νέου με επίκαιρο ΕΕΕΣ.

Ο οικονομικός φορέας δύναται να διευκρινίζει τις δηλώσεις και πληροφορίες που παρέχει στο ΕΕΕΣ με συνοδευτική υπεύθυνη δήλωση, την οποία υποβάλλει μαζί με αυτό.

Κατά την υποβολή του ΕΕΕΣ, καθώς και της συνοδευτικής υπεύθυνης δήλωσης, είναι δυνατή, με μόνη την υπογραφή του κατά περίπτωση εκπροσώπου του οικονομικού φορέα, η προκαταρκτική απόδειξη των λόγων αποκλεισμού που αναφέρονται στην παράγραφο 2.2.3 της παρούσας, για το σύνολο των φυσικών προσώπων που είναι μέλη του διοικητικού, διευθυντικού ή εποπτικού οργάνου του ή έχουν εξουσία εκπροσώπησης, λήψης αποφάσεων ή ελέγχου σε αυτόν.

Ως εκπρόσωπος του οικονομικού φορέα νοείται ο νόμιμος εκπρόσωπος αυτού, όπως προκύπτει από το ισχύον καταστατικό ή το πρακτικό εκπροσώπησής του κατά τον χρόνο υποβολής της προσφοράς ή το αρμοδίως εξουσιοδοτημένο φυσικό πρόσωπο να εκπροσωπεί τον οικονομικό φορέα για διαδικασίες σύναψης συμβάσεων ή για συγκεκριμένη διαδικασία σύναψης σύμβασης.

Στην περίπτωση υποβολής προσφοράς από ένωση οικονομικών φορέων το ΕΕΕΣ υποβάλλεται χωριστά από κάθε μέλος της ένωσης.

Ο οικονομικός φορέας φέρει την ειδική υποχρέωση να δηλώσει, μέσω του ΕΕΕΣ, την κατάσταση του σε σχέση με τους λόγους που προβλέπονται στο άρθρο 73 του ν. 4412/2016 και την παράγραφο 2.2.3 της παρούσας και ταυτόχρονα να επικαλεσθεί και τυχόν ληφθέντα μέτρα προς αποκατάσταση της αξιοπιστίας του.

Ιδίως επισημαίνεται ότι κατά την απάντηση οικονομικού φορέα στο σχετικό πεδίο του ΕΕΕΣ για τυχόν σύναψη συμφωνιών με άλλους οικονομικούς φορείς με στόχο τη στρέβλωση του ανταγωνισμού, η συνδρομή περιστάσεων, όπως η πάροδος της τριετούς περιόδου της ισχύος του λόγου αποκλεισμού (παραγράφου 10 του άρθρου 73) ή η εφαρμογή της διάταξης της παραγράφου 3β του άρθρου 44 του ν. 3959/2011, σύμφωνα με την περ. γ της παραγράφου 2.2.3.4 της παρούσας, αναλύεται στο σχετικό πεδίο που προβάλλει κατόπιν θετικής απάντησης.

Όσον αφορά στις υποχρεώσεις του, ως προς την καταβολή φόρων ή εισφορών κοινωνικής ασφάλισης (περ. α' και β' της παρ. 2 του άρθρου 73 του ν. 4412/2016), αυτές θεωρείται ότι δεν έχουν αθετηθεί, εφόσον δεν έχουν καταστεί ληξιπρόθεσμες ή εφόσον έχουν υπαχθεί σε δεσμευτικό διακανονισμό που τηρείται. Στην περίπτωση αυτή, ο οικονομικός φορέας δεν υποχρεούται να απαντήσει καταφατικά στο σχετικό πεδίο του ΕΕΕΣ με το οποίο ερωτάται εάν ο οικονομικός φορέας έχει ανεκπλήρωτες υποχρεώσεις όσον αφορά στην καταβολή φόρων ή εισφορών κοινωνικής ασφάλισης ή, κατά περίπτωση, εάν έχει αθετήσει τις παραπάνω υποχρεώσεις του.

Στην περίπτωση που ένας οικονομικός φορέας, δηλώνει ότι εμπίπτει σε μία από τις καταστάσεις της παρ. 2.2.3.1 και 2.2.3.4, εκτός από την περ. β' αυτής, για τις οποίες συντρέχει ο σχετικός λόγος αποκλεισμού, υποχρεούται, εφόσον επικαλεστεί μέτρα αυτοκάθαρσης για να αποδείξει την αξιοπιστία του, στο σχετικό πεδίο του ΕΕΕΣ, που εμφανίζεται κατόπιν της θετικής απάντησης που έδωσε περί συνδρομής κάποιου από τους ανωτέρω λόγους αποκλεισμού, να δηλώσει:

α. εάν τα μέτρα αυτοκάθαρσης, τα οποία έλαβε για τον συγκεκριμένο λόγο αποκλεισμού που έχει δηλώσει στο ΕΕΕΣ, έχουν ήδη κριθεί σε προγενέστερη διαδικασία στην οποία συμμετείχε, βάσει απόφασης που εκδόθηκε από την ίδια ή άλλη αναθέτουσα αρχή, κατόπιν γνωμοδότησης της Επιτροπής εξέτασης επανορθωτικών μέτρων.

β. εάν τα μέτρα κρίθηκαν ως επαρκή ή μη επαρκή, επισυνάπτοντας την απόφαση της περ. α με βάση την οποία έχουν κριθεί τα συγκεκριμένα μέτρα αυτοκάθαρσης. Περαιτέρω, δηλώνεται εάν η ως άνω απόφαση έχει καταστεί «δεσμευτική», με την έννοια ότι, είτε δεν έχουν ασκηθεί τα προβλεπόμενα μέσα έννομης προστασίας είτε ασκήθηκαν και έχει εκδοθεί σχετική απόφαση.

γ. στην περίπτωση που τα μέτρα έχουν κριθεί ως μη επαρκή, εάν έχει λάβει πρόσθετα μέτρα αυτοκάθαρσης μετά την ημερομηνία που εκδόθηκε η απόφαση της περ. α και σε περίπτωση που ισχύει το ανωτέρω να προβεί σε ανάλυσή τους, αναγράφοντας υποχρεωτικά και την ημερομηνία κατά την οποία αυτά ελήφθησαν.

Ειδικά στην περίπτωση που έχουν συμπεριληφθεί στα έγγραφα της σύμβασης δυνητικοί λόγοι αποκλεισμού, για τους οποίους δεν έχουν προβλεφθεί πεδία δήλωσης πληροφοριών στο Ευρωπαϊκό Ενιαίο Έγγραφο Σύμβασης (ΕΕΕΣ), σχετικά με την λήψη, εκ μέρους των οικονομικών φορέων, επανορθωτικών μέτρων, αυτά θα δηλώνονται (αναφέρονται) στην συμπληρωματική υπεύθυνη δήλωση της παρ. 9, του άρθρου 79 του ν. 4412/2016.

2.2.9.2 Αποδεικτικά μέσα

A. Για την απόδειξη της μη συνδρομής λόγων αποκλεισμού κατ' άρθρο 2.2.3 και της πλήρωσης των κριτηρίων ποιοτικής επιλογής κατά τις παραγράφους 2.2.4, 2.2.5, 2.2.6 και 2.2.7, οι οικονομικοί φορείς προσκομίζουν τα δικαιολογητικά του παρόντος. Η προσκόμιση των εν λόγω δικαιολογητικών γίνεται κατά

τα οριζόμενα στο άρθρο 3.2 από τον προσωρινό ανάδοχο. Η αναθέτουσα αρχή μπορεί να ζητεί από προσφέροντες, σε οποιοδήποτε χρονικό σημείο κατά τη διάρκεια της διαδικασίας, να υποβάλουν όλα ή ορισμένα δικαιολογητικά, όταν αυτό απαιτείται για την ορθή διεξαγωγή της διαδικασίας.

Οι οικονομικοί φορείς δεν υποχρεούνται να υποβάλλουν δικαιολογητικά ή άλλα αποδεικτικά στοιχεία, αν και στο μέτρο που η αναθέτουσα αρχή έχει τη δυνατότητα να λαμβάνει τα πιστοποιητικά ή τις συναφείς πληροφορίες απευθείας μέσω πρόσβασης σε εθνική βάση δεδομένων σε οποιοδήποτε κράτος - μέλος της Ένωσης, η οποία διατίθεται δωρεάν, όπως εθνικό μητρώο συμβάσεων, εικονικό φάκελο επιχείρησης, ηλεκτρονικό σύστημα αποθήκευσης εγγράφων ή σύστημα προεπιλογής. Η δήλωση για την πρόσβαση σε εθνική βάση δεδομένων εμπεριέχεται στο Ευρωπαϊκό Ενιαίο Έγγραφο Σύμβασης (ΕΕΕΣ), στο οποίο περιέχονται επίσης οι πληροφορίες που απαιτούνται για τον συγκεκριμένο σκοπό, όπως η ηλεκτρονική διεύθυνση της βάσης δεδομένων, τυχόν δεδομένα αναγνώρισης και, κατά περίπτωση, η απαραίτητη δήλωση συναίνεσης.

Οι οικονομικοί φορείς δεν υποχρεούνται να υποβάλουν δικαιολογητικά, όταν η αναθέτουσα αρχή που έχει αναθέσει τη σύμβαση διαθέτει ήδη τα ως άνω δικαιολογητικά και αυτά εξακολουθούν να ισχύουν.

Τα δικαιολογητικά του παρόντος υποβάλλονται και γίνονται αποδεκτά σύμφωνα με την παράγραφο 2.4.2.5. και 3.2 της παρούσας.

Τα αποδεικτικά έγγραφα συντάσσονται στην ελληνική γλώσσα ή συνοδεύονται από επίσημη μετάφρασή τους στην ελληνική γλώσσα σύμφωνα με την παράγραφο 2.1.4.

Β. 1. Για την απόδειξη της μη συνδρομής των λόγων αποκλεισμού της παραγράφου 2.2.3 οι προσφέροντες οικονομικοί φορείς προσκομίζουν αντίστοιχα τα δικαιολογητικά που αναφέρονται παρακάτω. Οι οικονομικοί φορείς μεριμνούν να διαθέτουν πιστοποιητικά, τα οποία να καλύπτουν και τον χρόνο υποβολής της προσφοράς, προκειμένου να τα υποβάλουν, εφόσον αναδειχθούν προσωρινοί ανάδοχοι. Τα εν λόγω πιστοποιητικά υποβάλλονται μαζί με τα υπόλοιπα αποδεικτικά μέσα της παραγράφου 3.2 της παρούσας, από τον προσωρινό ανάδοχο, μέσω του υποσυστήματος, στον φάκελο «δικαιολογητικά προσωρινού αναδόχου».

Αν το αρμόδιο για την έκδοση των ανωτέρω κράτος-μέλος ή χώρα δεν εκδίδει τέτοιου είδους έγγραφα ή πιστοποιητικά ή όπου το έγγραφο ή τα πιστοποιητικά αυτά δεν καλύπτουν όλες τις περιπτώσεις που αναφέρονται στις παραγράφους 2.2.3.1 και 2.2.3.2 περ. α' και β', καθώς και στην περ. β' της παραγράφου 2.2.3.4, τα έγγραφα ή τα πιστοποιητικά μπορεί να αντικαθίστανται από ένορκη βεβαίωση ή, στα κράτη - μέλη ή στις χώρες όπου δεν προβλέπεται ένορκη βεβαίωση, από υπεύθυνη δήλωση του ενδιαφερομένου ενώπιον αρμόδιας δικαστικής ή διοικητικής αρχής, συμβολαιογράφου ή αρμόδιου επαγγελματικού ή εμπορικού οργανισμού του κράτους - μέλους ή της χώρας καταγωγής ή της χώρας όπου είναι εγκατεστημένος ο οικονομικός φορέας. Οι αρμόδιες δημόσιες αρχές παρέχουν, όπου κρίνεται αναγκαίο, επίσημη δήλωση στην οποία αναφέρεται ότι δεν εκδίδονται τα έγγραφα ή τα πιστοποιητικά της παρούσας παραγράφου ή ότι τα έγγραφα αυτά δεν καλύπτουν όλες τις περιπτώσεις που αναφέρονται στις παραγράφους 2.2.3.1 και 2.2.3.2 περ. α' και β', καθώς και στην περ. β' της παραγράφου 2.2.3.4. Οι επίσημες δηλώσεις καθίστανται διαθέσιμες μέσω του επιγραμμικού αποθετηρίου πιστοποιητικών (e-Certis) του άρθρου 81 του ν. 4412/2016.

Ειδικότερα οι οικονομικοί φορείς προσκομίζουν:

α) για την παράγραφο 2.2.3.1 απόσπασμα του σχετικού μητρώου, όπως του ποινικού μητρώου ή, ελλείψει αυτού, ισοδύναμο έγγραφο που εκδίδεται από αρμόδια δικαστική ή διοικητική αρχή του κράτους-μέλους ή της χώρας καταγωγής ή της χώρας όπου είναι εγκατεστημένος ο οικονομικός φορέας, από το οποίο προκύπτει ότι πληρούνται αυτές οι προϋποθέσεις, που έχει εκδοθεί έως τρεις (3) μήνες πριν από την υποβολή του.

Η υποχρέωση προσκόμισης του ως άνω αποσπάσματος αφορά και στα μέλη του διοικητικού, διευθυντικού ή εποπτικού οργάνου του εν λόγω οικονομικού φορέα ή στα πρόσωπα που έχουν εξουσία εκπροσώπησης, λήψης αποφάσεων ή ελέγχου σε αυτό κατά τα ειδικότερα αναφερόμενα στην ως άνω παράγραφο 2.2.3.1,

β) για την παράγραφο 2.2.3.2 πιστοποιητικό που εκδίδεται από την αρμόδια αρχή του οικείου κράτους - μέλους ή χώρας, που είναι εν ισχύ κατά τον χρόνο υποβολής του, άλλως, στην περίπτωση που δεν αναφέρεται σε αυτό χρόνος ισχύος, που έχει εκδοθεί έως τρεις (3) μήνες πριν από την υποβολή του.

Ιδίως οι οικονομικοί φορείς που είναι εγκατεστημένοι στην Ελλάδα προσκομίζουν:

- i)** Για την απόδειξη της εκπλήρωσης των φορολογικών υποχρεώσεων της παραγράφου 2.2.3.2 περίπτωση (α) αποδεικτικό ενημερότητας εκδιδόμενο από την Α.Α.Δ.Ε..
- ii)** Για την απόδειξη της εκπλήρωσης των υποχρεώσεων προς τους οργανισμούς κοινωνικής ασφάλισης της παραγράφου 2.2.3.2 περίπτωση α' πιστοποιητικό εκδιδόμενο από τον e-ΕΦΚΑ.
- iii)** Για την παράγραφο 2.2.3.2 περίπτωση α', πλέον των ως άνω πιστοποιητικών, υπεύθυνη δήλωση ότι δεν έχει εκδοθεί δικαστική ή διοικητική απόφαση με τελεσίδικη και δεσμευτική ισχύ για την αθέτηση των υποχρεώσεων τους όσον αφορά στην καταβολή φόρων ή εισφορών κοινωνικής ασφάλισης.
- γ)** για την παράγραφο 2.2.3.3 περίπτωση β' πιστοποιητικό που εκδίδεται από την αρμόδια αρχή του οικείου κράτους - μέλους ή χώρας, το οποίο έχει εκδοθεί έως τρεις (3) μήνες πριν από την υποβολή του.

Ιδίως οι οικονομικοί φορείς που είναι εγκατεστημένοι στην Ελλάδα προσκομίζουν:

- i)** Ενιαίο Πιστοποιητικό Δικαστικής Φερεγγυότητας από το αρμόδιο Πρωτοδικείο, από το οποίο προκύπτει ότι δεν τελούν υπό πτώχευση, πτωχευτικό συμβιβασμό ή υπό αναγκαστική διαχείριση ή δικαστική εκκαθάριση ή ότι δεν έχουν υπαχθεί σε διαδικασία εξυγίανσης. Ειδικά για τη διαδικασία εξυγίανσης προσκομίζεται επιπλέον υπεύθυνη δήλωση του νόμιμου εκπροσώπου του οικονομικού φορέα ότι τηρούνται οι όροι της συμφωνίας εξυγίανσης. Για τις ΙΚΕ προσκομίζεται επιπλέον και πιστοποιητικό του Γ.Ε.Μ.Η. περί μη έκδοσης απόφασης λύσης ή κατάθεσης αίτησης λύσης του νομικού προσώπου, ενώ για τις ΕΠΕ προσκομίζεται επιπλέον πιστοποιητικό μεταβολών.
- ii)** Πιστοποιητικό του Γ.Ε.Μ.Η. από το οποίο προκύπτει ότι το νομικό πρόσωπο δεν έχει λυθεί και τεθεί υπό εκκαθάριση με απόφαση των εταίρων.
- iii)** Εκτύπωση της καρτέλας "Στοιχεία Μητρώου/ Επιχείρησης" από την ηλεκτρονική πλατφόρμα της Ανεξάρτητης Αρχής Δημοσίων Εσόδων, όπως αυτά εμφανίζονται στο taxisnet, από την οποία να προκύπτει η μη αναστολή της επιχειρηματικής δραστηριότητάς τους.

Προκειμένου για τα σωματεία και τους συνεταιρισμούς, το Ενιαίο Πιστοποιητικό Δικαστικής Φερεγγυότητας εκδίδεται για τα σωματεία από το αρμόδιο Πρωτοδικείο, και για τους συνεταιρισμούς για το χρονικό διάστημα έως τις 31.12.2019 από το Ειρηνοδικείο και μετά την παραπάνω ημερομηνία από το Γ.Ε.Μ.Η.

- δ)** για τις λοιπές περιπτώσεις της παραγράφου 2.2.3.3, υπεύθυνη δήλωση του προσφέροντος οικονομικού φορέα ότι δεν συντρέχουν στο πρόσωπό του οι οριζόμενοι στην παράγραφο λόγοι αποκλεισμού.
- ε)** για την παράγραφο 2.2.3.5. υπεύθυνη δήλωση του προσφέροντος οικονομικού φορέα περί μη επιβολής σε βάρος του της κύρωσης του οριζόντιου αποκλεισμού, σύμφωνα τις διατάξεις της κείμενης νομοθεσίας.

Όλα τα ανωτέρω έγγραφα πρέπει να είναι επικυρωμένα από την κατά νόμο αρμόδια αρχή του κράτους της έδρας του υποψηφίου και να συνοδεύονται από επίσημη μετάφραση στην ελληνική.

B. 2. Για την απόδειξη της απαίτησης του άρθρου 2.2.4. (απόδειξη καταλληλότητας για την άσκηση επαγγελματικής δραστηριότητας) προσκομίζουν πιστοποιητικό/βεβαίωση του οικείου επαγγελματικού ή εμπορικού μητρώου του κράτους εγκατάστασης. Οι οικονομικοί φορείς που είναι εγκατεστημένοι σε κράτος μέλος της Ευρωπαϊκής Ένωσης προσκομίζουν πιστοποιητικό/βεβαίωση του αντίστοιχου επαγγελματικού ή εμπορικού μητρώου του Παραρτήματος XI του Προσαρτήματος Α' του ν. 4412/2016, με το οποίο πιστοποιείται αφενός η εγγραφή τους σε αυτό και αφετέρου το ειδικό επάγγελμά τους. Στην περίπτωση που χώρα δεν τηρεί τέτοιο μητρώο, το έγγραφο ή το πιστοποιητικό μπορεί να αντικαθίσταται από ένορκη βεβαίωση ή, στα κράτη - μέλη ή στις χώρες όπου δεν προβλέπεται ένορκη βεβαίωση, από υπεύθυνη δήλωση του ενδιαφερομένου ενώπιον αρμόδιας δικαστικής ή διοικητικής αρχής, συμβολαιογράφου ή αρμόδιου επαγγελματικού ή εμπορικού οργανισμού της χώρας καταγωγής ή της χώρας όπου είναι εγκατεστημένος ο οικονομικός φορέας ότι δεν τηρείται τέτοιο μητρώο και ότι ασκεί τη δραστηριότητα που απαιτείται για την εκτέλεση του αντικειμένου της υπό ανάθεση σύμβασης.

Οι εγκατεστημένοι στην Ελλάδα οικονομικοί φορείς προσκομίζουν βεβαίωση εγγραφής στο Βιοτεχνικό ή Εμπορικό ή Βιομηχανικό Επιμελητήριο ή στο Μητρώο Κατασκευαστών Αμυντικού Υλικού ή πιστοποιητικό που εκδίδεται από την οικεία υπηρεσία του Γ.Ε.Μ.Η. των ως άνω Επιμελητηρίων. Για την απόδειξη

άσκησης γεωργικού ή κτηνοτροφικού επαγγέλματος, οι αναθέτουσες αρχές απαιτούν σχετική βεβαίωση άσκησης επαγγέλματος, από αρμόδια διοικητική αρχή ή αρχή Οργανισμού Τοπικής Αυτοδιοίκησης.

Επισημαίνεται ότι, τα δικαιολογητικά που αφορούν στην απόδειξη της απαίτησης του άρθρου 2.2.4 (απόδειξη καταλληλότητας για την άσκηση επαγγελματικής δραστηριότητας) γίνονται αποδεκτά, εφόσον έχουν εκδοθεί έως τριάντα (30) εργάσιμες ημέρες πριν από την υποβολή τους, εκτός εάν, σύμφωνα με τις ειδικότερες διατάξεις αυτών, φέρουν συγκεκριμένο χρόνο ισχύος.

B.3. Για την απόδειξη της συμμόρφωσής τους με πρότυπα διασφάλισης ποιότητας και πρότυπα περιβαλλοντικής διαχείρισης της παραγράφου 2.2.7

B.4. Για την απόδειξη της νόμιμης εκπροσώπησης, στις περιπτώσεις που ο οικονομικός φορέας είναι νομικό πρόσωπο και εγγράφεται υποχρεωτικά ή προαιρετικά, κατά την κείμενη νομοθεσία, και δηλώνει την εκπροσώπηση και τις μεταβολές της σε αρμόδια αρχή (πχ ΓΕΜΗ), προσκομίζει σχετικό πιστοποιητικό ισχύουσας εκπροσώπησης, το οποίο πρέπει να έχει εκδοθεί έως τριάντα (30) εργάσιμες ημέρες πριν από την υποβολή του, εκτός αν αυτό φέρει συγκεκριμένο χρόνο ισχύος.

Ειδικότερα για τους ημεδαπούς οικονομικούς φορείς προσκομίζονται:

i) **για την απόδειξη της νόμιμης εκπροσώπησης**, στις περιπτώσεις που ο οικονομικός φορέας είναι νομικό πρόσωπο και υποχρεούται, κατά την κείμενη νομοθεσία, να δηλώνει την εκπροσώπηση και τις μεταβολές της στο ΓΕΜΗ, προσκομίζει σχετικό πιστοποιητικό ισχύουσας εκπροσώπησης, το οποίο πρέπει να έχει εκδοθεί έως τριάντα (30) εργάσιμες ημέρες πριν από την υποβολή του.

ii) Για την **απόδειξη της νόμιμης σύστασης και των μεταβολών** του νομικού προσώπου γενικό πιστοποιητικό μεταβολών του ΓΕΜΗ, εφόσον έχει εκδοθεί έως τρεις (3) μήνες πριν από την υποβολή του.

Στις λοιπές περιπτώσεις τα κατά περίπτωση νομιμοποιητικά έγγραφα σύστασης και νόμιμης εκπροσώπησης (όπως καταστατικά, πιστοποιητικά μεταβολών, αντίστοιχα ΦΕΚ, αποφάσεις συγκρότησης οργάνων διοίκησης σε σώμα, κλπ., ανάλογα με τη νομική μορφή του οικονομικού φορέα), συνοδευόμενα από υπεύθυνη δήλωση του νόμιμου εκπροσώπου ότι εξακολουθούν να ισχύουν κατά την υποβολή τους.

Σε περίπτωση που για τη διενέργεια της παρούσας διαδικασίας ανάθεσης έχουν χορηγηθεί εξουσίες σε πρόσωπο πλέον αυτών που αναφέρονται στα παραπάνω έγγραφα, προσκομίζεται επιπλέον απόφαση-πρακτικό του αρμόδιου καταστατικού οργάνου διοίκησης του νομικού προσώπου με την οποία χορηγήθηκαν οι σχετικές εξουσίες. Όσον αφορά τα φυσικά πρόσωπα, εφόσον έχουν χορηγηθεί εξουσίες σε τρίτα πρόσωπα, προσκομίζεται εξουσιοδότηση του οικονομικού φορέα.

Οι αλλοδαποί οικονομικοί φορείς προσκομίζουν τα προβλεπόμενα, κατά τη νομοθεσία της χώρας εγκατάστασης, αποδεικτικά έγγραφα και εφόσον δεν προβλέπονται, υπεύθυνη δήλωση του νόμιμου εκπροσώπου, από την οποία αποδεικνύονται τα ανωτέρω ως προς τη νόμιμη σύσταση, μεταβολές και εκπροσώπηση του οικονομικού φορέα.

Οι ως άνω υπεύθυνες δηλώσεις γίνονται αποδεκτές, εφόσον έχουν συνταχθεί μετά την κοινοποίηση της πρόσκλησης για την υποβολή των δικαιολογητικών.

Από τα ανωτέρω έγγραφα πρέπει να προκύπτουν η νόμιμη σύσταση του οικονομικού φορέα, όλες οι σχετικές τροποποιήσεις των καταστατικών, το/τα πρόσωπο/α που δεσμεύει/ουν νόμιμα την εταιρεία κατά την ημερομηνία διενέργειας του διαγωνισμού (νόμιμος εκπρόσωπος, δικαίωμα υπογραφής κλπ.), τυχόν τρίτοι, στους οποίους έχει χορηγηθεί εξουσία εκπροσώπησης, καθώς και η θητεία του/των ή/και των μελών του οργάνου διοίκησης/ νόμιμου εκπροσώπου.

B.5. Οι οικονομικοί φορείς που είναι εγγεγραμμένοι σε επίσημους καταλόγους που προβλέπονται από τις εκάστοτε ισχύουσες εθνικές διατάξεις ή διαθέτουν πιστοποίηση από οργανισμούς πιστοποίησης που συμμορφώνονται με τα ευρωπαϊκά πρότυπα πιστοποίησης, κατά την έννοια του Παραρτήματος VII του Προσαρτήματος Α' του ν. 4412/2016, μπορούν να προσκομίζουν στις αναθέτουσες αρχές πιστοποιητικό εγγραφής εκδιδόμενο από την αρμόδια αρχή ή το πιστοποιητικό που εκδίδεται από τον αρμόδιο οργανισμό πιστοποίησης.

Στα πιστοποιητικά αυτά αναφέρονται τα δικαιολογητικά βάσει των οποίων έγινε η εγγραφή των εν λόγω οικονομικών φορέων στον επίσημο κατάλογο ή η πιστοποίηση και η κατάταξη στον εν λόγω κατάλογο.

Η πιστοποιούμενη εγγραφή στους επίσημους καταλόγους από τους αρμόδιους οργανισμούς ή το πιστοποιητικό, που εκδίδεται από τον οργανισμό πιστοποίησης, συνιστά τεκμήριο καταλληλότητας όσον αφορά τις απαιτήσεις ποιοτικής επιλογής, τις οποίες καλύπτει ο επίσημος κατάλογος ή το πιστοποιητικό.

Οι οικονομικοί φορείς που είναι εγγεγραμμένοι σε επίσημους καταλόγους απαλλάσσονται από την υποχρέωση υποβολής των δικαιολογητικών που αναφέρονται στο πιστοποιητικό εγγραφής τους. Ειδικώς, όσον αφορά την καταβολή των εισφορών κοινωνικής ασφάλισης και των φόρων και τελών, προσκομίζονται πέραν της βεβαίωσης εγγραφής στον επίσημο κατάλογο και πιστοποιητικά, κατά τα οριζόμενα ανωτέρω στην περίπτωση Β.1, υποπερ. i, ii και iii της περ. β.

Β.6. Οι ενώσεις οικονομικών φορέων που υποβάλλουν κοινή προσφορά, υποβάλλουν τα παραπάνω, κατά περίπτωση δικαιολογητικά, για κάθε οικονομικό φορέα που συμμετέχει στην ένωση, σύμφωνα με τα ειδικότερα προβλεπόμενα στο άρθρο 19 παρ. 2 του ν. 4412/2016.

Β.7 Στην περίπτωση που ο οικονομικός φορέας δηλώνει στην προσφορά του ότι θα κάνει χρήση υπεργολάβων, στις ικανότητες των οποίων δεν στηρίζεται, προσκομίζεται υπεύθυνη δήλωση του προσφέροντος με αναφορά του τμήματος της σύμβασης το οποίο προτίθεται να αναθέσει σε τρίτους υπό μορφή υπεργολαβίας και υπεύθυνη δήλωση των υπεργολάβων ότι αποδέχονται την εκτέλεση των εργασιών.

Β.8. Επισημαίνεται ότι γίνονται αποδεκτές:

- οι ένορκες βεβαιώσεις που αναφέρονται στην παρούσα Διακήρυξη, εφόσον έχουν συνταχθεί έως τρεις (3) μήνες πριν από την υποβολή τους,
- οι υπεύθυνες δηλώσεις, εφόσον έχουν συνταχθεί μετά την κοινοποίηση της πρόσκλησης για την υποβολή των δικαιολογητικών. Σημειώνεται ότι δεν απαιτείται θεώρηση του γνησίου της υπογραφής τους.

2.3 Κριτήρια Ανάθεσης

Κριτήριο ανάθεση Κριτήριο ανάθεσης της σύμβασης είναι η πλέον συμφέρουσα από οικονομική άποψη προσφορά βάσει τιμής (χαμηλότερη τιμή).

2.4 Κατάρτιση - Περιεχόμενο Προσφορών

2.4.1 Γενικοί όροι υποβολής προσφορών

Οι προσφορές υποβάλλονται με βάση τις απαιτήσεις που ορίζονται στο Παράρτημα Ι της Διακήρυξης, για το σύνολο των ΚΑΤΗΓΟΡΙΩΝ (1, 2,3 & 4) της προκηρυχθείσας ποσότητας της προμήθειας.

Δεν επιτρέπονται εναλλακτικές προσφορές. Οι οικονομική προσφορά συντάσσεται και υποβάλλεται συμπληρώνοντας το Υπόδειγμα Οικονομικής Προσφοράς του Παραρτήματος IV.

Η ένωση Οικονομικών Φορέων υποβάλλει κοινή προσφορά, η οποία υπογράφεται υποχρεωτικά ηλεκτρονικά είτε από όλους τους Οικονομικούς Φορείς που αποτελούν την ένωση, είτε από εκπρόσωπό τους νομίμως εξουσιοδοτημένο. Στην προσφορά δηλώνεται η έκταση και το είδος της συμμετοχής του κάθε μέλους της ένωσης, συμπεριλαμβανομένης της κατανομής αμοιβής μεταξύ τους, καθώς και ο εκπρόσωπος/συντονιστής αυτής. Η εν λόγω δήλωση περιλαμβάνεται είτε στο ΕΕΕΣ (Μέρος ΙΙ. Ενότητα Α) είτε στη συνοδευτική αυτού υπεύθυνη δήλωση που δύναται να υποβάλλουν τα μέλη της ένωσης. Για την υπογραφή της προδικαστικής προσφυγής από τον εκπρόσωπο / συντονιστή της ένωσης απαιτείται ρητή εξουσιοδότηση. Η εν λόγω εξουσιοδότηση μπορεί να περιλαμβάνεται είτε στο ΕΕΕΣ (Μέρος ΙΙ. Ενότητα Α), είτε στη συνοδευτική αυτού υπεύθυνη δήλωση, είτε στα έγγραφα συμφωνίας των οικονομικών φορέων για συμμετοχή στο διαγωνισμό ως ένωση, είτε στα πρακτικά των αρμοδίων οργάνων διοίκησης των μελών της ένωσης.

Οι οικονομικοί φορείς μπορούν να αποσύρουν την προσφορά τους, πριν την καταληκτική ημερομηνία υποβολής προσφοράς, χωρίς να απαιτείται έγκριση εκ μέρους του αποφαινόμενου οργάνου της αναθέτουσας αρχής, υποβάλλοντας έγγραφη ειδοποίηση προς την αναθέτουσα αρχή μέσω της λειτουργικότητας «Επικοινωνία» του ΕΣΗΔΗΣ..

2.4.2 Χρόνος και Τρόπος υποβολής προσφορών

2.4.2.1. Οι προσφορές υποβάλλονται από τους ενδιαφερόμενους ηλεκτρονικά, μέσω του ΕΣΗΔΗΣ, μέχρι την καταληκτική ημερομηνία και ώρα που ορίζει η παρούσα διακήρυξη, στην Ελληνική Γλώσσα, σε ηλεκτρονικό φάκελο, σύμφωνα με τα αναφερόμενα στον ν.4412/2016, ιδίως στα άρθρα 36 και 37 και στην κατ' εξουσιοδότηση της παρ. 5 του άρθρου 36 του ν.4412/2016 εκδοθείσα υπ' αριθμ. 64233/08.06.2021 (Β'2453/ 09.06.2021) Κοινή Απόφαση των Υπουργών Ανάπτυξης και Επενδύσεων και Ψηφιακής Διακυβέρνησης, με θέμα «Ρυθμίσεις τεχνικών ζητημάτων που αφορούν την ανάθεση των Δημοσίων Συμβάσεων Προμηθειών και Υπηρεσιών με χρήση των επιμέρους εργαλείων και διαδικασιών του Εθνικού Συστήματος Ηλεκτρονικών Δημοσίων Συμβάσεων (ΕΣΗΔΗΣ)» (εφεξής Κ.Υ.Α. ΕΣΗΔΗΣ Προμήθειες και Υπηρεσίες).

Για τη συμμετοχή στον διαγωνισμό οι ενδιαφερόμενοι οικονομικοί φορείς απαιτείται να διαθέτουν προηγμένη ηλεκτρονική υπογραφή που υποστηρίζεται τουλάχιστον από αναγνωρισμένο (εγκεκριμένο) πιστοποιητικό, το οποίο χορηγήθηκε από πάροχο υπηρεσιών πιστοποίησης, ο οποίος περιλαμβάνεται στον κατάλογο εμπιστευσης που προβλέπεται στην απόφαση 2009/767/ΕΚ και σύμφωνα με τα οριζόμενα στον Κανονισμό (ΕΕ) 910/2014 και να εγγραφούν στο ΕΣΗΔΗΣ, σύμφωνα με την περ. β της παρ. 2 του άρθρου 37 του ν. 4412/2016 και τις διατάξεις του άρθρου 6 της Κ.Υ.Α. ΕΣΗΔΗΣ Προμήθειες και Υπηρεσίες.

2.4.2.2. Ο χρόνος υποβολής της προσφοράς μέσω του ΕΣΗΔΗΣ βεβαιώνεται αυτόματα από το ΕΣΗΔΗΣ με υπηρεσίες χρονοσήμανσης, σύμφωνα με τα οριζόμενα στο άρθρο 37 του ν. 4412/2016 και τις διατάξεις του άρθρου 10 της ως άνω κοινής υπουργικής απόφασης.

Μετά την παρέλευση της καταληκτικής ημερομηνίας και ώρας, δεν υπάρχει η δυνατότητα υποβολής προσφοράς στο ΕΣΗΔΗΣ. Σε περιπτώσεις τεχνικής αδυναμίας λειτουργίας του ΕΣΗΔΗΣ, η αναθέτουσα αρχή ρυθμίζει τα της συνέχειας του διαγωνισμού με αιτιολογημένη απόφασή της.

2.4.2.3. Οι οικονομικοί φορείς υποβάλλουν με την προσφορά τους τα ακόλουθα σύμφωνα με τις διατάξεις του άρθρου 13 της Κ.Υ.Α. ΕΣΗΔΗΣ Προμήθειες και Υπηρεσίες:

(α) έναν ηλεκτρονικό (υπο)φάκελο με την ένδειξη «Δικαιολογητικά Συμμετοχής-Τεχνική Προσφορά», στον οποίο περιλαμβάνεται το σύνολο των κατά περίπτωση απαιτούμενων δικαιολογητικών και η τεχνική προσφορά, σύμφωνα με τις διατάξεις της κείμενης νομοθεσίας και την παρούσα.

(β) έναν ηλεκτρονικό (υπο)φάκελο με την ένδειξη «Οικονομική Προσφορά», στον οποίο περιλαμβάνεται η οικονομική προσφορά του οικονομικού φορέα και το σύνολο των κατά περίπτωση απαιτούμενων δικαιολογητικών.

Από τον Οικονομικό Φορέα σημαίνονται, με χρήση της σχετικής λειτουργικότητας του ΕΣΗΔΗΣ, τα στοιχεία εκείνα της προσφοράς του που έχουν εμπιστευτικό χαρακτήρα, σύμφωνα με τα οριζόμενα στο άρθρο 21 του ν. 4412/2016. Εφόσον ένας οικονομικός φορέας χαρακτηρίζει πληροφορίες ως εμπιστευτικές, λόγω ύπαρξης τεχνικού ή εμπορικού απορρήτου, στη σχετική δήλωσή του αναφέρει ρητά όλες τις σχετικές διατάξεις νόμου ή διοικητικές πράξεις που επιβάλλουν την εμπιστευτικότητα της συγκεκριμένης πληροφορίας.

Δεν χαρακτηρίζονται ως εμπιστευτικές, πληροφορίες σχετικά με τις τιμές μονάδας, τις προσφερόμενες ποσότητες, την οικονομική προσφορά και τα στοιχεία της τεχνικής προσφοράς που χρησιμοποιούνται για την αξιολόγησή της.

2.4.2.4. Εφόσον οι Οικονομικοί Φορείς καταχωρίσουν τα στοιχεία, με τα δεδομένα και συνημμένα ηλεκτρονικά αρχεία, που αφορούν δικαιολογητικά συμμετοχής-τεχνικής προσφοράς και οικονομικής προσφοράς τους στις αντίστοιχες ειδικές ηλεκτρονικές φόρμες του ΕΣΗΔΗΣ, στη συνέχεια, μέσω σχετικής λειτουργικότητας, εξάγουν αναφορές (εκτυπώσεις) σε μορφή ηλεκτρονικών αρχείων με μορφότυπο PDF, τα οποία αποτελούν συνολπική αποτύπωση των καταχωρισμένων στοιχείων. Τα ηλεκτρονικά αρχεία των εν λόγω αναφορών (εκτυπώσεων) υπογράφονται ψηφιακά, σύμφωνα με τις προβλεπόμενες διατάξεις (περ. β της παρ. 2 του άρθρου 37) και επισυνάπτονται από τον Οικονομικό Φορέα στους αντίστοιχους υποφακέλους. Επισημαίνεται ότι η εξαγωγή και η επισύναψη των προαναφερθεισών αναφορών (εκτυπώσεων) δύναται να πραγματοποιείται για κάθε υποφάκελο ξεχωριστά, από τη στιγμή που έχει ολοκληρωθεί η καταχώριση των στοιχείων σε αυτόν.

2.4.2.5. Ειδικότερα, όσον αφορά τα συνημμένα ηλεκτρονικά αρχεία της προσφοράς, οι Οικονομικοί Φορείς τα καταχωρίζουν στους ανωτέρω (υπο)φακέλους μέσω του Υποσυστήματος, ως εξής :

Τα έγγραφα που καταχωρίζονται στην ηλεκτρονική προσφορά και δεν απαιτείται να προσκομισθούν και σε έντυπη μορφή, γίνονται αποδεκτά κατά περίπτωση, σύμφωνα με τα προβλεπόμενα στις διατάξεις:

α) είτε των άρθρων 13, 14 και 28 του ν. 4727/2020 (Α' 184) περί ηλεκτρονικών δημοσίων εγγράφων που φέρουν ηλεκτρονική υπογραφή ή σφραγίδα και, εφόσον πρόκειται για αλλοδαπά δημόσια ηλεκτρονικά έγγραφα, εάν φέρουν επισημείωση e-Apostille

β) είτε των άρθρων 15 και 27 του ν. 4727/2020 (Α' 184) περί ηλεκτρονικών ιδιωτικών εγγράφων που φέρουν ηλεκτρονική υπογραφή ή σφραγίδα

γ) είτε του άρθρου 11 του ν. 2690/1999 (Α' 45),

δ) είτε της παρ. 2 του άρθρου 37 του ν. 4412/2016, περί χρήσης ηλεκτρονικών υπογραφών σε ηλεκτρονικές διαδικασίες δημοσίων συμβάσεων,

ε) είτε της παρ. 8 του άρθρου 92 του ν. 4412/2016, περί συνυποβολής υπεύθυνης δήλωσης στην περίπτωση απλής φωτοτυπίας ιδιωτικών εγγράφων

Επιπλέον, δεν προσκομίζονται σε έντυπη μορφή τα ΦΕΚ και ενημερωτικά και τεχνικά φυλλάδια και άλλα έντυπα, εταιρικά ή μη, με ειδικό τεχνικό περιεχόμενο, δηλαδή έντυπα με αμιγώς τεχνικά χαρακτηριστικά, όπως αριθμούς, αποδόσεις σε διεθνείς μονάδες, μαθηματικούς τύπους και σχέδια.

Ειδικότερα, τα στοιχεία και δικαιολογητικά για τη συμμετοχή του Οικονομικού Φορέα στη διαδικασία καταχωρίζονται από αυτόν σε μορφή ηλεκτρονικών αρχείων με μορφότυπο PDF.

Έως την ημέρα και ώρα αποσφράγισης των προσφορών προσκομίζονται με ευθύνη του οικονομικού φορέα στην αναθέτουσα αρχή, σε έντυπη μορφή και σε κλειστό-ούς φάκελο-ους, στον οποίο αναγράφεται ο αποστολέας και ως παραλήπτης η Επιτροπή Διαγωνισμού του παρόντος διαγωνισμού, τα στοιχεία της ηλεκτρονικής προσφοράς του, τα οποία απαιτείται να προσκομισθούν σε πρωτότυπη μορφή. Τέτοια στοιχεία και δικαιολογητικά ενδεικτικά είναι :

α) η πρωτότυπη εγγυητική επιστολή συμμετοχής, πλην των περιπτώσεων που αυτή εκδίδεται ηλεκτρονικά, άλλως η προσφορά απορρίπτεται ως απαράδεκτη,

β) αυτά που δεν υπάγονται στις διατάξεις του άρθρου 11 παρ. 2 του ν. 2690/1999,

γ) ιδιωτικά έγγραφα τα οποία δεν έχουν επικυρωθεί από δικηγόρο ή δεν φέρουν θεώρηση από υπηρεσίες και φορείς της περίπτωσης α' της παρ. 2 του άρθρου 11 του ν. 2690/1999 ή δεν συνοδεύονται από υπεύθυνη δήλωση για την ακρίβειά τους, καθώς και

δ) τα αλλοδαπά δημόσια έντυπα έγγραφα που φέρουν την επισημείωση της Χάγης (Apostille), ή προξενική θεώρηση και δεν έχουν επικυρωθεί από δικηγόρο.

Σε περίπτωση μη υποβολής ενός ή περισσότερων από τα ως άνω στοιχεία και δικαιολογητικά που υποβάλλονται σε έντυπη μορφή, πλην της πρωτότυπης εγγύησης συμμετοχής, η αναθέτουσα αρχή δύναται να ζητήσει τη συμπλήρωση και υποβολή τους, σύμφωνα με το άρθρο 102 του ν. 4412/2016.

Στα αλλοδαπά δημόσια έγγραφα και δικαιολογητικά εφαρμόζεται η Συνθήκη της Χάγης της 5ης.10.1961, που κυρώθηκε με τον ν. 1497/1984 (Α' 188) , εφόσον συντάσσονται σε κράτη που έχουν προσχωρήσει στην ως άνω Συνθήκη, άλλως φέρουν προξενική θεώρηση. Απαλλάσσονται από την απαίτηση επικύρωσης (με Apostille ή Προξενική Θεώρηση) αλλοδαπά δημόσια έγγραφα όταν καλύπτονται από διμερείς ή πολυμερείς συμφωνίες που έχει συνάψει η Ελλάδα (ενδεικτικά «Σύμβαση νομικής συνεργασίας μεταξύ Ελλάδας και Κύπρου - 05.03.1984» (κυρωτικός ν.1548/1985, «Σύμβαση περί απαλλαγής από την επικύρωση ορισμένων πράξεων και εγγράφων - 15.09.1977» (κυρωτικός ν.4231/2014)). Επίσης, απαλλάσσονται από την απαίτηση επικύρωσης ή παρόμοιας διατύπωσης δημόσια έγγραφα που εκδίδονται από τις αρχές κράτους μέλους που υπάγονται στον Καν ΕΕ 2016/1191 για την απλούστευση των απαιτήσεων για την υποβολή ορισμένων δημοσίων εγγράφων στην ΕΕ, όπως, ενδεικτικά, το λευκό ποινικό μητρώο, υπό τον όρο ότι τα σχετικά με το γεγονός αυτό δημόσια έγγραφα εκδίδονται για πολιτική της Ένωσης από τις αρχές του κράτους μέλους της ιθαγένειάς του.

Επίσης, γίνονται υποχρεωτικά αποδεκτά ευκρινή φωτοαντίγραφα εγγράφων που έχουν εκδοθεί από αλλοδαπές αρχές και έχουν επικυρωθεί από δικηγόρο, σύμφωνα με τα προβλεπόμενα στην παρ. 2 περ. β' του άρθρου 11 του ν. 2690/1999 "Κώδικας Διοικητικής Διαδικασίας", όπως αντικαταστάθηκε ως άνω με το άρθρο 1 παρ.2 του ν.4250/2014.

Οι πρωτότυπες εγγυήσεις συμμετοχής, πλην των εγγυήσεων που εκδίδονται ηλεκτρονικά, προσκομίζονται, με ευθύνη του οικονομικού φορέα, σε κλειστό φάκελο, στον οποίο αναγράφεται ο αποστολέας, τα στοιχεία του παρόντος διαγωνισμού και ως παραλήπτης η Επιτροπή Διαγωνισμού, το αργότερο πριν την ημερομηνία και ώρα αποσφράγισης των προσφορών που ορίζεται στην παρ. 3.1 της παρούσας, άλλως η προσφορά απορρίπτεται ως απαράδεκτη, μετά από γνώμη της Επιτροπής Διαγωνισμού.

Η προσκόμιση των εγγυήσεων συμμετοχής πραγματοποιείται είτε με κατάθεση του ως άνω φακέλου στην υπηρεσία πρωτοκόλλου της αναθέτουσας αρχής, είτε με την αποστολή του ταχυδρομικώς, επί αποδείξει. Το βάρος απόδειξης της έγκαιρης προσκόμισης το φέρει ο οικονομικός φορέας. Το εμπρόθεσμο αποδεικνύεται με την επίκληση του αριθμού πρωτοκόλλου ή την προσκόμιση του σχετικού αποδεικτικού αποστολής κατά περίπτωση.

Στην περίπτωση που επιλεγεί η αποστολή του φακέλου της εγγύησης συμμετοχής ταχυδρομικώς, ο οικονομικός φορέας αναρτά, εφόσον δεν διαθέτει αριθμό έγκαιρης εισαγωγής του φακέλου του στο πρωτόκολλο της αναθέτουσας αρχής, το αργότερο έως την ημερομηνία και ώρα αποσφράγισης των προσφορών, μέσω της λειτουργικότητας «Επικοινωνία», το σχετικό αποδεικτικό στοιχείο προσκόμισης (αποδεικτικό κατάθεσης σε υπηρεσίες ταχυδρομείου- ταχυμεταφορών), προκειμένου να ενημερώσει την αναθέτουσα αρχή περί της τήρησης της υποχρέωσής του σχετικά με την (εμπρόθεσμη) προσκόμιση της εγγύησης συμμετοχής του στον παρόντα διαγωνισμό.

2.4.3 Περιεχόμενα Φακέλου «Δικαιολογητικά Συμμετοχής- Τεχνική Προσφορά»

2.4.3.1 Δικαιολογητικά Συμμετοχής

Τα στοιχεία και δικαιολογητικά για τη συμμετοχή των προσφερόντων στη διαγωνιστική διαδικασία περιλαμβάνουν με ποιινή αποκλεισμού τα ακόλουθα υπό α και β στοιχεία:

α) το Ευρωπαϊκό Ενιαίο Έγγραφο Σύμβασης (ΕΕΕΣ), όπως προβλέπεται στις παρ. 1 και 3 του άρθρου 79 του ν. 4412/2016 και τη συνοδευτική υπεύθυνη δήλωση, με την οποία ο οικονομικός φορέας δύνεται να διευκρινίζει τις πληροφορίες που παρέχει με το ΕΕΕΣ σύμφωνα με την παρ. 9 του ίδιου άρθρου,

β) την εγγύηση συμμετοχής, όπως προβλέπεται στο άρθρο 72 του ν.4412/2016 και τις παραγράφους 2.1.5 και 2.2.2 αντίστοιχα της παρούσας διακήρυξης.

Οι προσφέροντες συμπληρώνουν το σχετικό υπόδειγμα ΕΕΕΣ, το οποίο αποτελεί αναπόσπαστο μέρος της παρούσας διακήρυξης ως Παράρτημα αυτής.

Η συμπλήρωσή του δύναται να πραγματοποιηθεί με χρήση του υποσυστήματος Promitheus ESPDint, προσβάσιμου μέσω της Διαδικτυακής Πύλης (<https://espd.eprocurement.gov.gr/>) του ΟΠΣ ΕΣΗΔΗΣ, ή άλλης σχετικής συμβατής πλατφόρμας υπηρεσιών διαχείρισης ηλεκτρονικών ΕΕΕΣ. Οι Οικονομικοί Φορείς δύνανται για τον σκοπό αυτό να αξιοποιήσουν το αντίστοιχο ηλεκτρονικό αρχείο με μορφότυπο XML που αποτελεί επικουρικό στοιχείο των εγγράφων της σύμβασης.

Το συμπληρωμένο από τον Οικονομικό Φορέα ΕΕΕΣ, καθώς και η τυχόν συνοδευτική αυτού υπεύθυνη δήλωση, υποβάλλονται σύμφωνα με την περίπτωση δ' της παραγράφου 2.4.2.5 της παρούσας, σε ψηφιακά υπογεγραμμένο ηλεκτρονικό αρχείο με μορφότυπο PDF.

2.4.3.2 Τεχνική προσφορά

Η τεχνική προσφορά καλύπτει όλες τις απαιτήσεις και τις προδιαγραφές που έχουν τεθεί από την αναθέτουσα αρχή με το κεφάλαιο “Απαιτήσεις-Τεχνικές Προδιαγραφές” του Παραρτήματος της Διακήρυξης, περιγράφοντας ακριβώς πώς οι συγκεκριμένες απαιτήσεις και προδιαγραφές πληρούνται. Περιλαμβάνει ιδίως τα έγγραφα και δικαιολογητικά, βάσει των οποίων θα αξιολογηθεί η καταλληλότητα των προσφερόμενων ειδών, με βάση το κριτήριο ανάθεσης, σύμφωνα με τα αναλυτικώς αναφερόμενα στο ως άνω Παράρτημα

2.4.4 Περιεχόμενα Φακέλου «Οικονομική Προσφορά» / Τρόπος σύνταξης και υποβολής οικονομικών προσφορών

Η Οικονομική Προσφορά συντάσσεται με βάση το αναγραφόμενο στην παρούσα κριτήριο σύμφωνα με τα οριζόμενα στο Παράρτημα IV της διακήρυξης:

Α. Τιμές

Η τιμή του προς προμήθεια υλικού δίνεται σε ευρώ ανά μονάδα.

Ο κάθε οικονομικός φορέας θα επισυνάψει στον (υπο)φάκελλο “οικονομική προσφορά” την ηλεκτρονική οικονομική προσφορά του ηλεκτρονικά υπογεγραμμένη και τα σχετικά ηλεκτρονικά αρχεία (σύμφωνα με το υπόδειγμα που υπάρχει στο Παράρτημα IV της παρούσας διακήρυξης) σε μορφή pdf.]

Στην τιμή περιλαμβάνονται οι υπέρ τρίτων κρατήσεις, ως και κάθε άλλη επιβάρυνση, σύμφωνα με την κείμενη νομοθεσία, μη συμπεριλαμβανομένου Φ.Π.Α., για την παράδοση του υλικού στον τόπο και με τον τρόπο που προβλέπεται στα έγγραφα της σύμβασης

Οι υπέρ τρίτων κρατήσεις υπόκεινται στο εκάστοτε ισχύον αναλογικό τέλος χαρτοσήμου 3% και στην επ' αυτού εισφορά υπέρ ΟΓΑ 20 %.

Επισημαίνεται ότι το εκάστοτε ποσοστό Φ.Π.Α. επί τοις εκατό, της ανωτέρω τιμής θα υπολογίζεται αυτόματα από το σύστημα.

Οι προσφερόμενες τιμές είναι σταθερές καθ' όλη τη διάρκεια της σύμβασης και δεν αναπροσαρμόζονται

Ως απαράδεκτες θα απορρίπτονται προσφορές στις οποίες: α) δεν δίνεται τιμή σε ΕΥΡΩ ή καθορίζεται σχέση ΕΥΡΩ προς ξένο νόμισμα, β) δεν προκύπτει με σαφήνεια η προσφερόμενη τιμή, με την επιφύλαξη του άρθρου 102 του ν. 4412/2016 και γ) η τιμή υπερβαίνει τον προϋπολογισμό της σύμβασης που καθορίζεται και τεκμηριώνεται από την αναθέτουσα αρχή στο Παραρτήματος II της παρούσας διακήρυξης.

2.4.5 Χρόνος ισχύος των προσφορών

Οι υποβαλλόμενες προσφορές ισχύουν και δεσμεύουν τους οικονομικούς φορείς για διάστημα ΔΩΔΕΚΑ (12) μηνών από την επόμενη της καταληκτικής ημερομηνίας υποβολής προσφορών.

Προσφορά η οποία ορίζει χρόνο ισχύος μικρότερο από τον ανωτέρω προβλεπόμενο απορρίπτεται ως μη κανονική.

Η ισχύς της προσφοράς μπορεί να παρατείνεται εγγράφως, εφόσον τούτο ζητηθεί από την αναθέτουσα αρχή, πριν από τη λήξη της, με αντίστοιχη παράταση της εγγυητικής επιστολής συμμετοχής σύμφωνα με τα οριζόμενα στο άρθρο 302 παρ. 1 του ν. 4412/2016 και την παράγραφο 2.2.2. της παρούσας, κατ' ανώτατο όριο για χρονικό διάστημα ίσο με την προβλεπόμενη ως άνω αρχική διάρκεια. Σε περίπτωση αιτήματος της αναθέτουσας αρχής για παράταση της ισχύος της προσφοράς, οι προσφορές των οικονομικών φορέων που αποδέχτηκαν την παράταση, πριν τη λήξη ισχύος των προσφορών τους, ισχύουν και τους δεσμεύουν για το επιπλέον αυτό χρονικό διάστημα.

Μετά τη λήξη και του παραπάνω ανώτατου ορίου χρόνου παράτασης ισχύος της προσφοράς, τα αποτελέσματα της διαδικασίας ανάθεσης ματαιώνονται, εκτός αν η αναθέτουσα αρχή κρίνει, κατά περίπτωση, αιτιολογημένα, ότι η συνέχιση της διαδικασίας εξυπηρετεί το δημόσιο συμφέρον, οπότε οι οικονομικοί φορείς που συμμετέχουν στη διαδικασία μπορούν να επιλέξουν είτε να παρατείνουν την προσφορά και την εγγύηση συμμετοχής τους, εφόσον τους ζητηθεί πριν την πάροδο του ανωτέρω ανώτατου ορίου παράτασης της προσφοράς τους είτε όχι. Στην τελευταία περίπτωση, η διαδικασία συνεχίζεται με όσους παρατείνουν τις προσφορές τους και αποκλείονται οι λοιποί οικονομικοί φορείς.

Σε περίπτωση που λήξει ο χρόνος ισχύος των προσφορών και δεν ζητηθεί παράταση της προσφοράς, η αναθέτουσα αρχή δύναται με αιτιολογημένη απόφασή της, εφόσον η εκτέλεση της σύμβασης εξυπηρετεί το δημόσιο συμφέρον, να ζητήσει εκ των υστέρων από τους οικονομικούς φορείς που συμμετέχουν στη διαδικασία να παρατείνουν την προσφορά τους.

2.4.6 Λόγοι απόρριψης προσφορών

Η αναθέτουσα αρχή με βάση τα αποτελέσματα του ελέγχου και της αξιολόγησης των προσφορών, απορρίπτει, σε κάθε περίπτωση, προσφορά:

α) η οποία, με την επιφύλαξη του άρθρου 102 του ν. 4412/2016 περί συμπλήρωσης, αποκλίνει από απαράβατους όρους περί σύνταξης και υποβολής της προσφοράς, ή δεν υποβάλλεται εμπρόθεσμα με τον τρόπο και με το περιεχόμενο που ορίζεται στην παρούσα και συγκεκριμένα στις παραγράφους 2.4.1 (Γενικοί όροι υποβολής προσφορών), 2.4.2. (Χρόνος και τρόπος υποβολής προσφορών), 2.4.3. (Περιεχόμενο φακέλων δικαιολογητικών συμμετοχής, τεχνικής προσφοράς, ειδικά ως προς τους όρους, οι

οποίοι ρητώς έχουν καθοριστεί, επί ποινή αποκλεισμού, στην παρούσα Διακήρυξη), 2.4.4. (Περιεχόμενο φακέλου οικονομικής προσφοράς, τρόπος σύνταξης και υποβολής οικονομικών προσφορών, ειδικά ως προς τους όρους, οι οποίοι ρητώς έχουν καθοριστεί, επί ποινή αποκλεισμού, στην παρούσα Διακήρυξη), 2.4.5. (Χρόνος ισχύος προσφορών), 3.1. (Αποσφράγιση και αξιολόγηση προσφορών), 3.2 (Πρόσκληση υποβολής δικαιολογητικών προσωρινού αναδόχου) της παρούσας,

β) η οποία περιέχει ατελείς, ελλιπείς, ασαφείς ή λανθασμένες πληροφορίες ή τεκμηρίωση, συμπεριλαμβανομένων των πληροφοριών που περιέχονται στο ΕΕΕΣ, εφόσον αυτές δεν επιδέχονται συμπλήρωσης, διόρθωσης, αποσαφήνισης ή διευκρίνισης ή, εφόσον επιδέχονται, δεν έχουν αποκατασταθεί από τον προσφέροντα, εντός της προκαθορισμένης προθεσμίας, σύμφωνα το άρθρο 102 του ν. 4412/2016 και την παρ. 3.1.2.1 της παρούσας διακήρυξης,

γ) για την οποία ο προσφέρων δεν παράσχει τις απαιτούμενες εξηγήσεις, εντός της προκαθορισμένης προθεσμίας ή η εξήγηση δεν είναι αποδεκτή από την αναθέτουσα αρχή σύμφωνα με την παρ. 3.1.2.1 της παρούσας και τα άρθρα 310 και 103 λαμβάνοντας υπόψη τις σχετικές προβλέψεις του άρθρου 315 του ν. 4412/2016,

δ) η οποία είναι εναλλακτική προσφορά,

ε) η οποία υποβάλλεται από έναν προσφέροντα που έχει υποβάλλει δύο ή περισσότερες προσφορές. Ο περιορισμός αυτός ισχύει, υπό τους όρους της παραγράφου 2.2.3.4 περ.γ της παρούσας (περ. γ' της παρ. 4 του άρθρου 73 του ν. 4412/2016) και στην περίπτωση ενώσεων οικονομικών φορέων με κοινά μέλη, καθώς και στην περίπτωση οικονομικών φορέων που συμμετέχουν είτε αυτοτελώς είτε ως μέλη ενώσεων.

στ) η οποία είναι υπό αίρεση,

ζ) η οποία θέτει όρο αναπροσαρμογής,

η) για την οποία ο προσφέρων δεν παράσχει, εντός αποκλειστικής προθεσμίας είκοσι (20) ημερών από την κοινοποίηση σε αυτόν σχετικής πρόσκλησης της αναθέτουσας αρχής, εξηγήσεις αναφορικά με την τιμή ή το κόστος που προτείνει σε αυτήν, στην περίπτωση που η προσφορά του φαίνεται ασυνήθιστα χαμηλή σε σχέση με τα αγαθά, σύμφωνα με την παρ. 1 του άρθρου 313 του ν.4412/2016,

θ) εφόσον διαπιστωθεί ότι είναι ασυνήθιστα χαμηλή διότι δε συμμορφώνεται με τις ισχύουσες υποχρεώσεις της παρ. 2 του άρθρου 253 του ν.4412/2016,

ι) η οποία παρουσιάζει αποκλίσεις ως προς τους όρους και τις τεχνικές προδιαγραφές της σύμβασης,

ια) η οποία παρουσιάζει ελλείψεις ως προς τα δικαιολογητικά που ζητούνται από τα έγγραφα της παρούσας διακήρυξης, εφόσον αυτές δεν θεραπευτούν από τον προσφέροντα με την υποβολή ή τη συμπλήρωσή τους, εντός της προκαθορισμένης προθεσμίας, σύμφωνα με τα άρθρα 310 και 103 του ν.4412/2016,

ιβ) εάν από τα δικαιολογητικά του άρθρου 103 του ν. 4412/2016, που προσκομίζονται από τον προσωρινό ανάδοχο, δεν αποδεικνύεται η μη συνδρομή των λόγων αποκλεισμού της παραγράφου 2.2.3 της παρούσας ή η πλήρωση μιας ή περισσότερων από τις απαιτήσεις των κριτηρίων ποιοτικής επιλογής, σύμφωνα με τις παραγράφους 2.2.4. επ., περί κριτηρίων επιλογής,

ιγ) εάν κατά τον έλεγχο των ως άνω δικαιολογητικών του άρθρου 103 του ν.4412/2016, διαπιστωθεί ότι τα στοιχεία που δηλώθηκαν, σύμφωνα με το άρθρο 79 του ν. 4412/2016, είναι εκ προθέσεως απατηλά, ή ότι έχουν υποβληθεί πλαστά αποδεικτικά στοιχεία.

3.1 Αποσφράγιση και αξιολόγηση προσφορών

3.1.1 Ηλεκτρονική αποσφράγιση προσφορών

Το πιστοποιημένο στο ΕΣΗΔΗΣ, για την αποσφράγιση των προσφορών αρμόδιο όργανο της αναθέτουσας αρχής, ήτοι η επιτροπή διενέργειας/επιτροπή αξιολόγησης, **εφεξής Επιτροπή Διαγωνισμού**, προβαίνει στην έναρξη της διαδικασίας ηλεκτρονικής αποσφράγισης των φακέλων των προσφορών, κατά το άρθρο 100 του ν. 4412/2016, ακολουθώντας τα εξής στάδια:

- Ηλεκτρονική Αποσφράγιση του (υπό)φακέλου «Δικαιολογητικά Συμμετοχής-Τεχνική Προσφορά» και του (υπό)φακέλου «Οικονομική Προσφορά», την 03/01/2024 και ώρα 10:00

Στο στάδιο αυτό τα στοιχεία των προσφορών που αποσφραγίζονται είναι προσβάσιμα μόνο στα μέλη της Επιτροπής Διαγωνισμού και την αναθέτουσα αρχή.

3.1.2 Αξιολόγηση προσφορών

3.1.2.1 Μετά την κατά περίπτωση ηλεκτρονική αποσφράγιση των προσφορών η αναθέτουσα αρχή προβαίνει στην αξιολόγηση αυτών, μέσω των αρμόδιων πιστοποιημένων στο ΕΣΗΔΗΣ οργάνων της, εφαρμοζόμενων κατά τα λοιπά των κειμένων διατάξεων.

Η αναθέτουσα αρχή, τηρώντας τις αρχές της ίσης μεταχείρισης και της διαφάνειας, ζητεί από τους προσφέροντες οικονομικούς φορείς, όταν οι πληροφορίες ή η τεκμηρίωση που πρέπει να υποβάλλονται είναι ή εμφανίζονται ελλιπείς ή λανθασμένες, συμπεριλαμβανομένων εκείνων στο ΕΕΕΣ, ή όταν λείπουν συγκεκριμένα έγγραφα, να υποβάλλουν, να συμπληρώνουν, να αποσαφηνίζουν ή να ολοκληρώνουν τις σχετικές πληροφορίες ή τεκμηρίωση, εντός προθεσμίας είκοσι (20) ημερών από την ημερομηνία κοινοποίησης σε αυτούς της σχετικής πρόσκλησης. Η συμπλήρωση ή η αποσαφήνιση ζητείται και γίνεται αποδεκτή υπό την προϋπόθεση ότι δεν τροποποιείται η προσφορά του οικονομικού φορέα και ότι αφορά σε στοιχεία ή δεδομένα, των οποίων είναι αντικειμενικά εξακριβώσιμος ο προγενέστερος χαρακτήρας σε σχέση με το πέρας της καταληκτικής προθεσμίας παραλαβής προσφορών. Τα ανωτέρω ισχύουν κατ' αναλογία και για τυχόν ελλείπουσες δηλώσεις, υπό την προϋπόθεση ότι βεβαιώνουν γεγονότα αντικειμενικώς εξακριβώσιμα

[Επισημαίνεται ότι οι διευκρινίσεις/ συμπληρώσεις, κατ'εφαρμογή της παρούσας παραγράφου, σύμφωνα με τα οριζόμενα στις διατάξεις του άρθρου 102 του ν.4412/2016, ζητούνται από την αρμόδια Επιτροπή Αξιολόγησης των Προσφορών (Επιτροπή Διενέργειας Διαγωνισμού), μέσω της λειτουργικότητας «Επικοινωνία»:

- είτε από την Επιτροπή, μέσω του πιστοποιημένου χρήστη της παρούσας ηλεκτρονικής διαδικασίας (χειριστή του διαγωνισμού), χωρίς τη σύνταξη διακριτού εγγράφου
- είτε, με αποστολή διακριτού εγγράφου της Επιτροπής, μέσω του πιστοποιημένου χρήστη της παρούσας ηλεκτρονικής διαδικασίας (χειριστή του διαγωνισμού), χωρίς, στην περίπτωση αυτή, να απαιτείται περαιτέρω έγκρισή του από το αποφαινόμενο όργανο.

Σημειώνεται ότι, όσο διαρκεί η διαδικασία αξιολόγησης των προσφορών και μέχρι την αποστολή των σχετικών πρακτικών της Επιτροπής στον χειριστή του διαγωνισμού, προς έκδοση των σχετικών αποφάσεων, οι διευκρινίσεις ζητούνται από την Επιτροπή και δεν υπόκεινται σε προηγούμενη έγκριση του αποφαινόμενου οργάνου.

Σε κάθε περίπτωση, μετά την ολοκλήρωση της διαδικασίας αξιολόγησης, εκ μέρους της Επιτροπής και τη διαβίβαση των σχετικών πρακτικών προς το αποφαινόμενο όργανο, το τελευταίο, δύναται, κατά την κρίση του, να ζητεί διευκρινίσεις, από τους προσφέροντες, για στοιχεία των προσφορών, για τα οποία δεν ζητήθηκαν, είτε ακόμη και για στοιχεία, για τα οποία έχει ήδη γνωμοδοτήσει σχετικώς η Επιτροπή.

Το αποφαινόμενο όργανο διατηρεί το δικαίωμα να αναπέμψει στην Επιτροπή προς εξέταση και περαιτέρω διευκρινίσεις οποιοδήποτε ζήτημα, κατά την κρίση της, χρήζει διευκρινίσεων/ συμπληρώσεων.

Τα ανωτέρω ισχύουν και ως προς τα αιτήματα παροχής διευκρινίσεων-συμπληρώσεων, σε περιπτώσεις ασυνήθιστα χαμηλών προσφορών, καθώς και στο στάδιο της υποβολής των δικαιολογητικών κατακύρωσης του προσωρινού αναδόχου]

Ειδικότερα :

α) Η Επιτροπή Διαγωνισμού εξετάζει αρχικά την προσκόμιση της εγγύησης συμμετοχής, σύμφωνα με την παράγραφο 1 του άρθρου 302. Σε περίπτωση παράλειψης προσκόμισης, είτε της εγγύησης συμμετοχής ηλεκτρονικής έκδοσης, μέχρι την καταληκτική ημερομηνία υποβολής προσφορών, είτε του πρωτοτύπου της έντυπης εγγύησης συμμετοχής, μέχρι την ημερομηνία και ώρα αποσφράγισης, η Επιτροπή Διαγωνισμού συντάσσει πρακτικό στο οποίο εισηγείται την απόρριψη της προσφοράς ως απαράδεκτης. Στη συνέχεια εκδίδεται από την αναθέτουσα αρχή απόφαση, με την οποία επικυρώνεται το ανωτέρω πρακτικό. Η απόφαση απόρριψης της προσφοράς του παρόντος εδαφίου εκδίδεται πριν από την έκδοση οποιασδήποτε άλλης απόφασης σχετικά με την αξιολόγηση των προσφορών της οικείας διαδικασίας ανάθεσης σύμβασης και κοινοποιείται σε όλους τους προσφέροντες, μέσω της λειτουργικότητας της «Επικοινωνίας» του ηλεκτρονικού διαγωνισμού στο ΕΣΗΔΗΣ.

Κατά της εν λόγω απόφασης χωρεί προδικαστική προσφυγή, σύμφωνα με τα οριζόμενα στην παράγραφο 3.4 της παρούσας.

Η αναθέτουσα αρχή επικοινωνεί παράλληλα με τους φορείς που φέρονται να έχουν εκδώσει τις εγγυητικές επιστολές, προκειμένου να διαπιστώσει την εγκυρότητά τους.

β) Μετά την έκδοση της ανωτέρω απόφασης η Επιτροπή Διαγωνισμού προβαίνει αρχικά στον έλεγχο των δικαιολογητικών συμμετοχής και εν συνεχεία στην αξιολόγηση των τεχνικών προσφορών των προσφερόντων των οποίων τα δικαιολογητικά συμμετοχής έκρινε πλήρη. Η αξιολόγηση γίνεται σύμφωνα με τους όρους της παρούσας και η διαδικασία αξιολόγησης ολοκληρώνεται με την καταχώριση σε πρακτικό των προσφερόντων, των αποτελεσμάτων του ελέγχου και της αξιολόγησης των δικαιολογητικών συμμετοχής και των τεχνικών προσφορών.

γ) Στη συνέχεια η Επιτροπή Διαγωνισμού προβαίνει στην αξιολόγηση των οικονομικών προσφορών των προσφερόντων, των οποίων τα δικαιολογητικά συμμετοχής και η τεχνική προσφορά κρίθηκαν αποδεκτά, συντάσσει πρακτικό στο οποίο καταχωρίζονται οι οικονομικές προσφορές κατά σειρά μειοδοσίας και εισηγείται αιτιολογημένα την αποδοχή ή απόρριψή τους, την κατάταξη των προσφορών και την ανάδειξη του προσωρινού αναδόχου.

Εάν οι προσφορές φαίνονται ασυνήθιστα χαμηλές σε σχέση με το αντικείμενο της σύμβασης, η αναθέτουσα αρχή απαιτεί από τους οικονομικούς φορείς, μέσω της λειτουργικότητας της «Επικοινωνίας» του ηλεκτρονικού διαγωνισμού στο ΕΣΗΔΗΣ, να εξηγήσουν την τιμή ή το κόστος που προτείνουν στην προσφορά τους, εντός αποκλειστικής προθεσμίας, κατά ανώτατο όριο είκοσι (20) ημερών από την κοινοποίηση της σχετικής πρόσκλησης. Στην περίπτωση αυτή εφαρμόζονται τα άρθρα 88 και 89 ν. 4412/2016. Εάν τα παρεχόμενα στοιχεία δεν εξηγούν κατά τρόπο ικανοποιητικό το χαμηλό επίπεδο της τιμής ή του κόστους που προτείνεται, η προσφορά απορρίπτεται ως μη κανονική.

Στην περίπτωση ισότιμων προσφορών η αναθέτουσα αρχή επιλέγει τον ανάδοχο με κλήρωση μεταξύ των οικονομικών φορέων που υπέβαλαν ισότιμες προσφορές. Η κλήρωση γίνεται ενώπιον της Επιτροπής του Διαγωνισμού και παρουσία των οικονομικών φορέων που υπέβαλαν τις ισότιμες προσφορές.

Στη συνέχεια, εφόσον το αποφαινόμενο όργανο της αναθέτουσας αρχής εγκρίνει τα ανωτέρω πρακτικά, εκδίδεται απόφαση για τα αποτελέσματα όλων των ως άνω σταδίων («Δικαιολογητικά Συμμετοχής», «Τεχνική Προσφορά» και «Οικονομική Προσφορά») και η αναθέτουσα αρχή προσκαλεί εγγράφως, μέσω της λειτουργικότητας της «Επικοινωνίας» του ηλεκτρονικού διαγωνισμού στο ΕΣΗΔΗΣ, τον πρώτο σε κατάταξη μειοδότη στον οποίον πρόκειται να γίνει η κατακύρωση («προσωρινός ανάδοχος») να υποβάλει τα δικαιολογητικά κατακύρωσης, σύμφωνα με όσα ορίζονται στο άρθρο 103 και την παράγραφο 3.2 της παρούσας, περί πρόσκλησης για υποβολή δικαιολογητικών. Η απόφαση έγκρισης των πρακτικών δεν κοινοποιείται στους προσφέροντες, δεν αναρτάται στο ΚΗΜΔΗΣ και στη «ΔΙΑΥΓΕΙΑ» και ενσωματώνεται στην απόφαση κατακύρωσης.

Μετά την αξιολόγηση των προσφορών, η αναθέτουσα αρχή αποστέλλει σχετική ηλεκτρονική πρόσκληση στον προσφέροντα, στον οποίο πρόκειται να γίνει η κατακύρωση («προσωρινό ανάδοχο»), μέσω της λειτουργικότητας της «Επικοινωνίας» του ηλεκτρονικού διαγωνισμού στο ΕΣΗΔΗΣ, και τον καλεί να υποβάλει εντός προθεσμίας δέκα (10) ημερών από την κοινοποίηση της σχετικής έγγραφης ειδοποίησης σε αυτόν, τα αποδεικτικά έγγραφα νομιμοποίησης και τα πρωτότυπα ή αντίγραφα όλων των δικαιολογητικών που περιγράφονται στην παράγραφο 2.2.9.2. της παρούσας Διακήρυξης, ως αποδεικτικά στοιχεία για τη μη συνδρομή των λόγων αποκλεισμού της παραγράφου 2.2.3 της Διακήρυξης, καθώς και για την πλήρωση των κριτηρίων ποιοτικής επιλογής των παραγράφων 2.2.4 - 2.2.8 αυτής.

Ειδικότερα, το σύνολο των στοιχείων και δικαιολογητικών της ως άνω παραγράφου αποστέλλονται από αυτόν σε μορφή ηλεκτρονικών αρχείων με μορφότυπο PDF, σύμφωνα με τα ειδικώς οριζόμενα στην παράγραφο 2.4.2.5 της παρούσας.

Εντός της προθεσμίας υποβολής των δικαιολογητικών κατακύρωσης και το αργότερο έως την τρίτη εργάσιμη ημέρα από την καταληκτική ημερομηνία ηλεκτρονικής υποβολής των δικαιολογητικών κατακύρωσης, προσκομίζονται με ευθύνη του οικονομικού φορέα, στην αναθέτουσα αρχή, σε έντυπη μορφή και σε κλειστό φάκελο, στον οποίο αναγράφεται ο αποστολέας, τα στοιχεία του Διαγωνισμού και ως παραλήπτης η Επιτροπή Διαγωνισμού, τα στοιχεία και δικαιολογητικά, τα οποία απαιτείται να προσκομισθούν σε έντυπη μορφή (ως πρωτότυπα ή ακριβή αντίγραφα), σύμφωνα με τα προβλεπόμενα στις διατάξεις της ως άνω παραγράφου 2.4.2.5.

Αν δεν προσκομισθούν τα παραπάνω δικαιολογητικά ή υπάρχουν ελλείψεις σε αυτά που υποβλήθηκαν, η αναθέτουσα αρχή καλεί τον προσωρινό ανάδοχο να προσκομίσει τα ελλείποντα δικαιολογητικά ή να συμπληρώσει τα ήδη υποβληθέντα ή να παράσχει διευκρινίσεις κατά το άρθρο 102 του ν. 4412/2016, εντός δέκα (10) ημερών από την κοινοποίηση της σχετικής πρόσκλησης σε αυτόν.

Ο προσωρινός ανάδοχος δύναται να υποβάλει προς την αναθέτουσα αρχή, μέσω της λειτουργικότητας της «Επικοινωνίας» του ηλεκτρονικού διαγωνισμού στο ΕΣΗΔΗΣ, αίτημα για παράταση της ως άνω προθεσμίας, συνοδευόμενο από αποδεικτικά έγγραφα περί αίτησης χορήγησης δικαιολογητικών προσωρινού αναδόχου. Στην περίπτωση αυτή η αναθέτουσα αρχή παρατείνει την προθεσμία υποβολής αυτών, για όσο χρόνο απαιτηθεί για τη χορήγησή τους από τις αρμόδιες δημόσιες αρχές. Ο προσωρινός ανάδοχος μπορεί να αξιοποιεί τη δυνατότητα αυτή τόσο εντός της αρχικής προθεσμίας για την υποβολή δικαιολογητικών, όσο και εντός της προθεσμίας για την προσκόμιση ελλειπόντων ή τη συμπλήρωση ήδη υποβληθέντων δικαιολογητικών, κατά την έννοια του άρθρου 102 του ν. 4412/2016, όπως προβλέπεται ανωτέρω. Η παρούσα ρύθμιση εφαρμόζεται αναλόγως και όταν η αναθέτουσα αρχή ζητήσει την προσκόμιση των δικαιολογητικών κατά τη διαδικασία αξιολόγησης των προσφορών ή αιτήσεων συμμετοχής και πριν από το στάδιο κατακύρωσης, κατ' εφαρμογή της διάταξης του πρώτου εδαφίου της παρ. 5 του άρθρου 79 του ν. 4412/2016, τηρουμένων των αρχών της ίσης μεταχείρισης και της διαφάνειας.

Απορρίπτεται η προσφορά του προσωρινού αναδόχου, καταπίπτει υπέρ της αναθέτουσας αρχής η εγγύηση συμμετοχής του και η κατακύρωση γίνεται στον προσφέροντα που υπέβαλε την αμέσως επόμενη πλέον συμφέρουσα από οικονομική άποψη προσφορά, τηρουμένης της ανωτέρω διαδικασίας, εάν:

- i) κατά τον έλεγχο των παραπάνω δικαιολογητικών διαπιστωθεί ότι τα στοιχεία που δηλώθηκαν με το Ευρωπαϊκό Ενιαίο Έγγραφο Σύμβασης (ΕΕΕΣ) είναι εκ προθέσεως απατηλά, ή έχουν υποβληθεί πλαστά αποδεικτικά στοιχεία, ή
- ii) δεν υποβληθούν στο προκαθορισμένο χρονικό διάστημα τα απαιτούμενα πρωτότυπα ή αντίγραφα των παραπάνω δικαιολογητικών, ή
- iii) από τα δικαιολογητικά που προσκομίσθηκαν νομίμως και εμπροθέσμως, δεν αποδεικνύεται η μη συνδρομή των λόγων αποκλεισμού, σύμφωνα με την παράγραφο 2.2.3 (λόγοι αποκλεισμού) ή η πλήρωση μιας ή περισσότερων από τις απαιτήσεις των κριτηρίων ποιοτικής επιλογής σύμφωνα με τις παραγράφους 2.2.4 έως 2.2.8 (κριτήρια ποιοτικής επιλογής) της παρούσας.

Σε περίπτωση έγκαιρης και προσηκούσας ενημέρωσης της αναθέτουσας αρχής για μεταβολές στις προϋποθέσεις, τις οποίες ο προσωρινός ανάδοχος είχε δηλώσει με το Ευρωπαϊκό Ενιαίο Έγγραφο Σύμβασης (ΕΕΕΣ) ότι πληροί, οι οποίες (μεταβολές) είτε επήλθαν, είτε έλαβε γνώση αυτών μετά τη

δήλωση και μέχρι την ημέρα της συναψης της σύμβασης (σφιγμένες μεταβολές), δεν καταλύπτει υπέρ της αναθέτουσας αρχής η εγγύηση συμμετοχής του.

Αν κανένας από τους προσφέροντες δεν υποβάλει αληθή ή ακριβή δήλωση ή δεν προσκομίσει ένα ή περισσότερα από τα απαιτούμενα έγγραφα και δικαιολογητικά ή δεν αποδείξει ότι: α) δεν βρίσκεται σε μία από τις καταστάσεις της παραγράφου 2.2.3 της παρούσας Διακήρυξης και β) πληροί τα σχετικά κριτήρια ποιοτικής επιλογής τα οποία έχουν καθοριστεί σύμφωνα με τις παραγράφους 2.2.4 -2.2.8 της παρούσας Διακήρυξης, η διαδικασία ματαιώνεται.

Η διαδικασία ελέγχου των παραπάνω δικαιολογητικών ολοκληρώνεται με τη σύνταξη πρακτικού από την Επιτροπή του Διαγωνισμού, στο οποίο αναγράφεται η τυχόν συμπλήρωση δικαιολογητικών σύμφωνα με όσα ορίζονται ανωτέρω (πaráγραφος 3.1.2.1.) και τη διαβίβασή του στο αποφαινόμενο όργανο της αναθέτουσας αρχής για τη λήψη απόφασης είτε για την κατακύρωση της σύμβασης είτε για τη ματαίωση της διαδικασίας.

3.3 Κατακύρωση - σύναψη σύμβασης

3.3.1. Τα αποτελέσματα του ελέγχου των παραπάνω δικαιολογητικών και της εισήγησης της Επιτροπής επικυρώνονται με την απόφαση κατακύρωσης, στην οποία ενσωματώνεται η απόφαση έγκρισης των πρακτικών των περ. α' & β' της παρ. 2 του άρθρου 100 του ν. 4412/2016 (περί αξιολόγησης των δικαιολογητικών συμμετοχής, της τεχνικής και της οικονομικής προσφοράς).

Η αναθέτουσα αρχή κοινοποιεί, μέσω της λειτουργικότητας της «Επικοινωνίας» του διαγωνισμού στο ΕΣΗΔΗΣ σε όλους τους οικονομικούς φορείς που έλαβαν μέρος στη διαδικασία ανάθεσης, εκτός από όσους αποκλείστηκαν οριστικά δυνάμει της παρ. 1 του άρθρου 72 του ν. 4412/2016, την απόφαση κατακύρωσης, στην οποία αναφέρονται υποχρεωτικά οι προθεσμίες για την αναστολή της σύναψης σύμβασης, σύμφωνα με τα άρθρα 360 έως 372 του ν. 4412/2016, μαζί με αντίγραφο όλων των πρακτικών της διαδικασίας ελέγχου και αξιολόγησης των προσφορών, και, επιπλέον, αναρτά τα δικαιολογητικά του προσωρινού αναδόχου στα «Συνημμένα Ηλεκτρονικού Διαγωνισμού». Μετά την έκδοση και κοινοποίηση της απόφασης κατακύρωσης οι προσφέροντες λαμβάνουν γνώση των λοιπών συμμετεχόντων στη διαδικασία και των στοιχείων που υποβλήθηκαν από αυτούς, με ενέργειες της αναθέτουσας αρχής. Κατά της απόφασης κατακύρωσης χωρεί προδικαστική προσφυγή ενώπιον της Ε.Α.ΔΗ.ΣΥ., σύμφωνα με την παράγραφο 3.4 της παρούσας. Δεν επιτρέπεται η άσκηση άλλης διοικητικής προσφυγής κατά της ανωτέρω απόφασης

3.4 Προδικαστικές Προσφυγές - Προσωρινή Δικαστική Προστασία

A. Κάθε ενδιαφερόμενος, ο οποίος έχει ή είχε συμφέρον να του ανατεθεί η συγκεκριμένη δημόσια σύμβαση και έχει υποστεί ή ενδέχεται να υποστεί ζημία από εκτελεστή πράξη ή παράλειψη της αναθέτουσας αρχής κατά παράβαση της ενωσιακής ή εσωτερικής νομοθεσίας στον τομέα των δημοσίων συμβάσεων, έχει δικαίωμα να προσφύγει στην Ενιαία Αρχή Δημοσίων Συμβάσεων (Ε.Α.ΔΗ.ΣΥ.), σύμφωνα με τα ειδικότερα οριζόμενα στα άρθρα 346 επ. ν. 4412/2016 και 1 επ. του π.δ. 39/2017, στρεφόμενος με προδικαστική προσφυγή, κατά πράξης ή παράλειψης της αναθέτουσας αρχής, προσδιορίζοντας ειδικώς τις νομικές και πραγματικές αιτιάσεις που δικαιολογούν το αίτημά του .

Σε περίπτωση προσφυγής κατά πράξης της αναθέτουσας αρχής, η προθεσμία για την άσκηση της προδικαστικής προσφυγής είναι:

(α) δέκα (10) ημέρες από την κοινοποίηση της προσβαλλόμενης πράξης στον ενδιαφερόμενο οικονομικό φορέα αν η πράξη κοινοποιήθηκε με ηλεκτρονικά μέσα ή

(β) δεκαπέντε (15) ημέρες από την κοινοποίηση της προσβαλλόμενης πράξης σε αυτόν αν χρησιμοποιήθηκαν άλλα μέσα επικοινωνίας, άλλως

(γ) δέκα (10) ημέρες από την πλήρη, πραγματική ή τεκμαιρόμενη, γνώση της πράξης που βλάπτει τα συμφέροντα του ενδιαφερόμενου οικονομικού φορέα. Ειδικά για την άσκηση προσφυγής κατά προκήρυξης, η πλήρης γνώση αυτής τεκμαίρεται μετά την πάροδο δεκαπέντε (15) ημερών από τη δημοσίευση στο ΚΗΜΔΗΣ.

Σε περίπτωση παράλειψης που αποδίδεται στην αναθέτουσα αρχή, η προθεσμία για την άσκηση της προδικαστικής προσφυγής είναι δεκαπέντε (15) ημέρες από την επομένη της συντέλεσης της προσβαλλόμενης παράλειψης .

Οι προθεσμίες ως προς την υποβολή των προδικαστικών προσφυγών και των παρεμβάσεων αρχίζουν την επομένη της ημέρας της προαναφερθείσας κατά περίπτωση κοινοποίησης ή γνώσης και λήγουν όταν περάσει ολόκληρη η τελευταία ημέρα και ώρα 23:59:59 και, αν αυτή είναι εξαιρετέα ή Σάββατο, όταν περάσει ολόκληρη η επόμενη εργάσιμη ημέρα και ώρα 23:59:59.

Η προδικαστική προσφυγή συντάσσεται υποχρεωτικά με τη χρήση του τυποποιημένου εντύπου του Παραρτήματος Ι του π.δ/τος 39/2017 και κατατίθεται ηλεκτρονικά μέσω της λειτουργικότητας «Επικοινωνία» στην ηλεκτρονική περιοχή του συγκεκριμένου διαγωνισμού, επιλέγοντας την ένδειξη «Προδικαστική Προσφυγή» σύμφωνα με το άρθρο 18 της Κ.Υ.Α. Προμήθειες και Υπηρεσίες.

Για το παραδεκτό της άσκησης της προδικαστικής προσφυγής κατατίθεται παράβολο από τον προσφεύγοντα υπέρ του Ελληνικού Δημοσίου, σύμφωνα με όσα ορίζονται στο άρθρο 363 του ν. 4412/2016. Η επιστροφή του παραβόλου στον προσφεύγοντα γίνεται: α) σε περίπτωση ολικής ή μερικής αποδοχής της προσφυγής του, β) όταν η αναθέτουσα αρχή ανακαλεί την προσβαλλόμενη πράξη ή προβαίνει στην οφειλόμενη ενέργεια πριν από την έκδοση της απόφασης της Ε.Α.ΔΗ.ΣΥ επί της προσφυγής, γ) σε περίπτωση παραίτησης του προσφεύγοντος από την προσφυγή του έως και δέκα (10) ημέρες από την κατάθεση της προσφυγής.

Η προθεσμία για την άσκηση της προδικαστικής προσφυγής και η άσκησή της κωλύουν τη σύναψη της σύμβασης επί ποινή ακυρότητας, η οποία διαπιστώνεται με απόφαση της Ε.Α.ΔΗ.ΣΥ. μετά από άσκηση προδικαστικής προσφυγής, σύμφωνα με τα άρθρα 368 του ν. 4412/2016 και 20 του π.δ. 39/2017. Όμως, μόνη η άσκηση της προδικαστικής προσφυγής δεν κωλύει την πρόοδο της διαγωνιστικής διαδικασίας, υπό την επιφύλαξη χορήγησης από το Κλιμάκιο μέτρων προσωρινής προστασίας, σύμφωνα με τα άρθρα 366 παρ. 1-2 ν. 4412/2016 και 15 παρ. 1-4 του π.δ. 39/2017.

Η προηγούμενη παράγραφος δεν εφαρμόζεται στην περίπτωση που, κατά τη διαδικασία σύναψης της παρούσας σύμβασης, υποβληθεί μόνο μία (1) προσφορά.

Μετά την, κατά τα ως άνω, ηλεκτρονική κατάθεση της προδικαστικής προσφυγής η αναθέτουσα αρχή, μέσω της λειτουργίας «Επικοινωνία»:

α) Κοινοποιεί την προσφυγή το αργότερο έως την επόμενη εργάσιμη ημέρα από την κατάθεσή της σε κάθε ενδιαφερόμενο τρίτο, ο οποίος μπορεί να θίγεται από την αποδοχή της προσφυγής, προκειμένου να ασκήσει το, προβλεπόμενο από τα άρθρα 362 παρ. 3 και 7 του π.δ. 39/2017, δικαίωμα παρέμβασής του στη διαδικασία εξέτασης της προσφυγής, για τη διατήρηση της ισχύος της προσβαλλόμενης πράξης, προσκομίζοντας όλα τα κρίσιμα έγγραφα που έχει στη διάθεσή του.

β) Διαβιβάζει στην Ε.Α.ΔΗ.ΣΥ., το αργότερο εντός δεκαπέντε (15) ημερών από την ημέρα κατάθεσης, τον πλήρη φάκελο της υπόθεσης, τα αποδεικτικά κοινοποίησης στους ενδιαφερόμενους τρίτους αλλά και την Έκθεση Απόψεων της επί της προσφυγής. Στην Έκθεση Απόψεων η αναθέτουσα αρχή μπορεί να παραθέσει αρχική ή συμπληρωματική αιτιολογία για την υποστήριξη της προσβαλλόμενης με την προδικαστική προσφυγή πράξης.

γ) Κοινοποιεί σε όλα τα μέρη την Έκθεση Απόψεων, τις Παρεμβάσεις και τα σχετικά έγγραφα που τυχόν τη συνοδεύουν, μέσω του ηλεκτρονικού τόπου του διαγωνισμού το αργότερο έως την επόμενη εργάσιμη ημέρα από την κατάθεσή τους.

δ) Συμπληρωματικά υπομνήματα κατατίθενται από οποιοδήποτε από τα μέρη μέσω της πλατφόρμας του ΕΣΗΔΗΣ, το αργότερο εντός πέντε (5) ημερών από την κοινοποίηση των απόψεων της αναθέτουσας αρχής.

Η άσκηση της προδικαστικής προσφυγής αποτελεί προϋπόθεση για την άσκηση των ένδικων βοηθημάτων της αίτησης αναστολής και ακύρωσης του άρθρου 372 του ν. 4412/2016 κατά των εκτελεστών πράξεων ή παραλείψεων της αναθέτουσας αρχής .

Β. Όποιος έχει έννομο συμφέρον μπορεί να ζητήσει, με το ίδιο δικόγραφο εφαρμοζόμενων αναλογικά των διατάξεων του π.δ. 18/1989, την αναστολή εκτέλεσης της απόφασης της Ε.Α.ΔΗ.ΣΥ. και την ακύρωσή της ενώπιον του αρμόδιου Διοικητικού Δικαστηρίου . Το αυτό ισχύει και σε περίπτωση σιωπηρής απόρριψης της προδικαστικής προσφυγής από την Ε.Α.ΔΗ.ΣΥ. Δικαίωμα άσκησης του ως άνω ένδικου βοηθήματος

έχει και η αναθέτουσα αρχή, αν η Ε.Α.ΔΗ.ΣΥ. κάνει δεκτή την προδικαστική προσφυγή, αλλά και αυτός του οποίου έχει γίνει εν μέρει δεκτή η προδικαστική προσφυγή.

Με την απόφαση της Ε.Α.ΔΗ.ΣΥ. λογίζονται ως συμπροσβαλλόμενες και όλες οι συναφείς προς την ανωτέρω απόφαση πράξεις ή παραλείψεις της αναθέτουσας αρχής, εφόσον έχουν εκδοθεί ή συντελεστεί αντιστοίχως έως τη συζήτηση της ως άνω αίτησης στο Δικαστήριο.

Η αίτηση αναστολής και ακύρωσης περιλαμβάνει μόνο αιτιάσεις που είχαν προταθεί με την προδικαστική προσφυγή ή αφορούν στη διαδικασία ενώπιον της Ε.Α.ΔΗ.ΣΥ. ή το περιεχόμενο των αποφάσεών της. Η αναθέτουσα αρχή, εφόσον ασκήσει την αίτηση της παρ. 1 του άρθρου 372 του ν. 4412/2016, μπορεί να προβάλει και οψιγενείς ισχυρισμούς αναφορικά με τους επιτακτικούς λόγους δημοσίου συμφέροντος, οι οποίοι καθιστούν αναγκαία την άμεση ανάθεση της σύμβασης.

Η ως άνω αίτηση κατατίθεται στο αρμόδιο δικαστήριο μέσα σε προθεσμία δέκα (10) ημερών από την κοινοποίηση ή την πλήρη γνώση της απόφασης ή από την παρέλευση της προθεσμίας για την έκδοση της απόφασης επί της προδικαστικής προσφυγής, ενώ η δικάσιμος για την εκδίκαση της αίτησης δεν πρέπει να απέχει πέραν των εξήντα (60) ημερών από την κατάθεση του δικογράφου.

Αντίγραφο της αίτησης με κλήση κοινοποιείται με τη φροντίδα του αιτούντος προς την Ε.Α.ΔΗ.ΣΥ., την αναθέτουσα αρχή, αν δεν έχει ασκήσει αυτή την αίτηση, και προς κάθε τρίτο ενδιαφερόμενο, την κλήτευση του οποίου διατάσσει με πράξη του ο Πρόεδρος ή ο προεδρεύων του αρμόδιου Δικαστηρίου ή Τμήματος έως την επόμενη ημέρα από την κατάθεση της αίτησης. Ο αιτών υποχρεούται, επί ποινή απαραδέκτου του ενδίκου βοηθήματος, να προβεί στις παραπάνω κοινοποιήσεις εντός αποκλειστικής προθεσμίας δύο (2) ημερών από την έκδοση και την παραλαβή της ως άνω πράξης του Δικαστηρίου. Εντός αποκλειστικής προθεσμίας δέκα (10) ημερών από την ως άνω κοινοποίηση της αίτησης κατατίθεται η παρέμβαση και διαβιβάζονται ο φάκελος και οι απόψεις των παθητικώς νομιμοποιούμενων. Εντός της ίδιας προθεσμίας κατατίθενται στο Δικαστήριο και τα στοιχεία που υποστηρίζουν τους ισχυρισμούς των διαδίκων.

Επιπρόσθετα, η παρέμβαση κοινοποιείται με επιμέλεια του παρεμβαίνοντος στα λοιπά μέρη της δίκης εντός δύο (2) ημερών από την κατάθεσή της, αλλιώς λογίζεται ως अपαράδεκτη. Το διατακτικό της δικαστικής απόφασης εκδίδεται εντός δεκαπέντε (15) ημερών από τη συζήτηση της αίτησης ή από την προθεσμία για την υποβολή υπομνημάτων.

Η προθεσμία για την άσκηση και η άσκηση της αίτησης ενώπιον του αρμόδιου δικαστηρίου κωλύουν τη σύναψη της σύμβασης μέχρι την έκδοση της οριστικής δικαστικής απόφασης, εκτός εάν με προσωρινή διαταγή ο αρμόδιος δικαστής αποφανθεί διαφορετικά. Επίσης, η προθεσμία για την άσκηση και η άσκηση της αίτησης κωλύουν την πρόοδο της διαδικασίας ανάθεσης για χρονικό διάστημα δεκαπέντε (15) ημερών από την άσκηση της αίτησης, εκτός εάν με την προσωρινή διαταγή ο αρμόδιος δικαστής αποφανθεί διαφορετικά. Για την άσκηση της αίτησης κατατίθεται παράβολο, σύμφωνα με τα ειδικότερα οριζόμενα στο άρθρο 372 παρ. 5 του ν. 4412/2016.

Αν ο ενδιαφερόμενος δεν αιτήθηκε ή αιτήθηκε ανεπιτυχώς την αναστολή και η σύμβαση υπογράφηκε και η εκτέλεσή της ολοκληρώθηκε πριν από τη συζήτηση της αίτησης, εφαρμόζεται αναλόγως η παρ. 2 του άρθρου 32 του π.δ. 18/1989.

Αν το Δικαστήριο ακυρώσει πράξη ή παράλειψη της αναθέτουσας αρχής μετά τη σύναψη της σύμβασης, το κύρος της τελευταίας δεν θίγεται, εκτός αν πριν από τη σύναψη αυτής είχε ανασταλεί η διαδικασία σύναψης της σύμβασης. Στην περίπτωση που η σύμβαση δεν είναι άκυρη, ο ενδιαφερόμενος δικαιούται να αξιώσει αποζημίωση, σύμφωνα με τα αναφερόμενα στο άρθρο 373 του ν. 4412/2016.

Με την επιφύλαξη των διατάξεων του ν. 4412/2016, για την εκδίκαση των διαφορών του παρόντος άρθρου εφαρμόζονται οι διατάξεις του π.δ. 18/1989.

3.5 Ματαίωση Διαδικασίας

Η αναθέτουσα αρχή ματαιώνει ή δύναται να ματαιώσει εν όλω ή εν μέρει, αιτιολογημένα, τη διαδικασία ανάθεσης, για τους λόγους και υπό τους όρους του άρθρου 106 του ν. 4412/2016, μετά από γνώμη της αρμόδιας Επιτροπής του Διαγωνισμού. Επίσης, αν διαπιστωθούν σφάλματα ή παραλείψεις σε οποιοδήποτε στάδιο της διαδικασίας ανάθεσης, μπορεί, μετά από γνώμη της ως άνω Επιτροπής, να

ακυρώσει μερικώς τη διαδικασία ή να αναμορφώσει ανάλογα το αποτέλεσμα της ή να αποφασίσει την επανάληψή της από το σημείο που εμφιλοχώρησε το σφάλμα ή η παράλειψη.

Ειδικότερα, η αναθέτουσα αρχή ματαιώνει τη διαδικασία σύναψης όταν αυτή αποβεί άγονη είτε λόγω μη υποβολής προσφοράς είτε λόγω απόρριψης όλων των προσφορών, καθώς και στην περίπτωση του δεύτερου εδαφίου της παρ. 7 του άρθρου 105, περί κατακύρωσης και σύναψης σύμβασης.

Επίσης, μπορεί να ματαιώσει τη διαδικασία: α) λόγω παράτυπης διεξαγωγής της διαδικασίας ανάθεσης, εκτός εάν μπορεί να θεραπεύσει το σφάλμα ή την παράλειψη σύμφωνα με την παρ. 3 του άρθρου 106, β) αν οι οικονομικές και τεχνικές παράμετροι που σχετίζονται με τη διαδικασία ανάθεσης άλλαξαν ουσιωδώς και η εκτέλεση του συμβατικού αντικείμενου δεν ενδιαφέρει πλέον την αναθέτουσα αρχή ή τον φορέα για τον οποίο προορίζεται το υπό ανάθεση αντικείμενο, γ) αν λόγω ανωτέρας βίας, δεν είναι δυνατή η κανονική εκτέλεση της σύμβασης, δ) αν η επιλεγείσα προσφορά κριθεί ως μη συμφέρουσα από οικονομική άποψη, ε) στην περίπτωση των παρ. 3 και 4 του άρθρου 97, περί χρόνου ισχύος προσφορών, στ) για άλλους επιτακτικούς λόγους δημοσίου συμφέροντος, όπως ιδίως, δημόσιας υγείας ή προστασίας του περιβάλλοντος.

4. ΟΡΟΙ ΕΚΤΕΛΕΣΗΣ ΤΗΣ ΣΥΜΒΑΣΗΣ

4.1 Εγγυήσεις (καλής εκτέλεσης)

Για την υπογραφή της σύμβασης απαιτείται η παροχή εγγύησης καλής εκτέλεσης, σύμφωνα με το άρθρο 302 παρ. 4 του ν. 4412/2016, το ύψος της οποίας ανέρχεται σε ποσοστό 4% επί της εκτιμώμενης αξίας της σύμβασης ή του τμήματος της σύμβασης, χωρίς να συμπεριλαμβάνονται τα δικαιώματα προαίρεσης και κατατίθεται μέχρι και την υπογραφή του συμφωνητικού.

Η εγγύηση καλής εκτέλεσης, προκειμένου να γίνει αποδεκτή, πρέπει να περιλαμβάνει κατ' ελάχιστον τα αναφερόμενα στην παράγραφο 2.1.5. στοιχεία της παρούσας και τα οριζόμενα στο άρθρο 302 του ν. 4412/2016 .

Η εγγύηση καλής εκτέλεσης της σύμβασης καλύπτει συνολικά και χωρίς διακρίσεις την εφαρμογή όλων των όρων της σύμβασης και κάθε απαίτηση της αναθέτουσας αρχής έναντι του αναδόχου.

Σε περίπτωση τροποποίησης της σύμβασης κατά την παράγραφο 4.5, η οποία συνεπάγεται αύξηση της συμβατικής αξίας, ο ανάδοχος οφείλει να καταθέσει μέχρι την υπογραφή της τροποποιημένης σύμβασης, συμπληρωματική εγγύηση καλής εκτέλεσης, το ύψος της οποίας ανέρχεται σε ποσοστό 4% επί του ποσού της αύξησης της αξίας της σύμβασης.

Η εγγύηση καλής εκτέλεσης καταπίπτει υπέρ της αναθέτουσας αρχής στην περίπτωση παραβίασης, από τον ανάδοχο, των όρων της σύμβασης, όπως αυτή ειδικότερα ορίζει.

Ο χρόνος ισχύος της εγγύησης καλής εκτέλεσης πρέπει να είναι μεγαλύτερος από τον συμβατικό χρόνο φόρτωσης ή παράδοσης, για διάστημα δυο (2) μηνών.

4.2 Συμβατικό Πλαίσιο - Εφαρμοστέα Νομοθεσία

Κατά την εκτέλεση της σύμβασης εφαρμόζονται οι διατάξεις του ν. 4412/2016, οι όροι της παρούσας Διακήρυξης και συμπληρωματικά ο Αστικός Κώδικας.

4.3 Όροι εκτέλεσης της σύμβασης

4.3.1 Κατά την εκτέλεση της σύμβασης ο ανάδοχος τηρεί τις υποχρεώσεις στους τομείς του περιβαλλοντικού, κοινωνικοασφαλιστικού και εργατικού δικαίου, που έχουν θεσπιστεί με το δίκαιο της Ένωσης, το εθνικό δίκαιο, συλλογικές συμβάσεις ή διεθνείς διατάξεις περιβαλλοντικού, κοινωνικοασφαλιστικού και εργατικού δικαίου, οι οποίες απαριθμούνται στο [Παράρτημα Χ του Προσαρτήματος Α'](#).

Η τήρηση των εν λόγω υποχρεώσεων από τον ανάδοχο και τους υπεργολάβους του ελέγχεται και βεβαιώνεται από τα όργανα που επιβλέπουν την εκτέλεση της σύμβασης και τις αρμόδιες δημόσιες αρχές και υπηρεσίες που ενεργούν εντός των ορίων της ευθύνης και της αρμοδιότητάς τους.

4.3.2 Στις συμβάσεις προμηθειών προϊόντων που εμπίπτουν στο πεδίο εφαρμογής του ν. 4819/2021, επιπλέον του όρου της παρ. 4.3.1 περιλαμβάνεται ο όρος ότι ο ανάδοχος υποχρεούται κατά την υπογραφή της σύμβασης και καθ' όλη τη διάρκεια εκτέλεσης να τηρεί τις υποχρεώσεις των παραγράφων 1, 4 και 5 του άρθρου 11 του ν. 4819/2021. Η τήρηση των υποχρεώσεων ελέγχεται από την αναθέτουσα αρχή μέσω του αρχείου δημοσιοποίησης εγγεγραμμένων παραγωγών στο Εθνικό Μητρώο Παραγωγών (ΕΜΠΑ) που τηρείται στην ηλεκτρονική σελίδα του Ε.Ο.ΑΝ. εντός της προθεσμίας της [παραγράφου 4 του άρθρου 105 του ν. 4412/2016](#) και αποτελεί προϋπόθεση για την υπογραφή του συμφωνητικού, στο οποίο γίνεται υποχρεωτικά μνεία του αριθμού ΕΜΠΑ του υπόχρεου παραγωγού. Η μη τήρηση των υποχρεώσεων της παρούσας παραγράφου έχει τις συνέπειες της [παραγράφου 7 του άρθρου 105 του ν. 4412/2016](#)

4.4 Υπεργολαβία

4.4.1. Ο Ανάδοχος δεν απαλλάσσεται από τις συμβατικές του υποχρεώσεις και ευθύνες λόγω ανάθεσης της εκτέλεσης τμήματος/τμημάτων της σύμβασης σε υπεργολάβους. Η τήρηση των υποχρεώσεων της παρ. 2 του άρθρου 18 του ν. 4412/2016 από υπεργολάβους δεν αίρει την ευθύνη του κυρίου αναδόχου.

4.4.2. Κατά την υπογραφή της σύμβασης ο κύριος ανάδοχος υποχρεούται να αναφέρει στην αναθέτουσα αρχή το όνομα, τα στοιχεία επικοινωνίας και τους νόμιμους εκπροσώπους των υπεργολάβων του, οι οποίοι συμμετέχουν στην εκτέλεση αυτής, εφόσον είναι γνωστά τη συγκεκριμένη χρονική στιγμή. Επιπλέον, υποχρεούται να γνωστοποιεί στην αναθέτουσα αρχή κάθε αλλαγή των πληροφοριών αυτών, κατά τη διάρκεια της σύμβασης, καθώς και τις απαιτούμενες πληροφορίες σχετικά με κάθε νέο υπεργολάβο, τον οποίο ο κύριος ανάδοχος χρησιμοποιεί εν συνεχεία στην εν λόγω σύμβαση, προσκομίζοντας τα σχετικά συμφωνητικά/δηλώσεις συνεργασίας. Σε περίπτωση διακοπής της συνεργασίας του Αναδόχου με υπεργολάβο/ υπεργολάβους της σύμβασης, αυτός υποχρεούται σε άμεση γνωστοποίηση της διακοπής αυτής στην Αναθέτουσα Αρχή, οφείλει δε να διασφαλίσει την ομαλή εκτέλεση του τμήματος/ των τμημάτων της σύμβασης είτε από τον ίδιο, είτε από νέο υπεργολάβο τον οποίο θα γνωστοποιήσει στην αναθέτουσα αρχή κατά την ως άνω διαδικασία.

4.4.3. Η αναθέτουσα αρχή επαληθεύει τη συνδρομή των λόγων αποκλεισμού για τους υπεργολάβους, όπως αυτοί περιγράφονται στην παράγραφο 2.2.3. και με τα αποδεικτικά μέσα της παραγράφου 2.2.9.2 της παρούσας, εφόσον το(α) τμήμα(τα) της σύμβασης, το(α) οποίο(α) ο ανάδοχος προτίθεται να αναθέσει υπό μορφή υπεργολαβίας σε τρίτους, υπερβαίνουν σωρευτικά το ποσοστό του τριάντα τοις εκατό (30%) της συνολικής αξίας της σύμβασης. Επιπλέον, προκειμένου να μην αθετούνται οι υποχρεώσεις της παρ. 2 του άρθρου 18 του ν. 4412/2016, δύναται να επαληθεύσει τους ως άνω λόγους και για τμήμα ή τμήματα της σύμβασης που υπολείπονται του ως άνω ποσοστού.

Όταν από την ως άνω επαλήθευση προκύπτει ότι συντρέχουν λόγοι αποκλεισμού απαιτεί ή δύναται να απαιτήσει την αντικατάστασή του, κατά τα ειδικότερα αναφερόμενα στις παρ. 5 και 6 του άρθρου 131 του ν. 4412/2016.

4.5 Τροποποίηση σύμβασης κατά τη διάρκειά της

Η σύμβαση μπορεί να τροποποιείται κατά τη διάρκειά της, χωρίς να απαιτείται νέα διαδικασία σύναψης σύμβασης, μόνο σύμφωνα με τους όρους και τις προϋποθέσεις του άρθρου 337 του ν. 4412/2016 και κατόπιν εισήγησης της Επιτροπής της περ. β της παρ. 11 του άρθρου 221 του ν. 4412/2016

4.6 Δικαίωμα μονομερούς λύσης της σύμβασης

4.6.1. Η αναθέτουσα αρχή μπορεί, με τις προϋποθέσεις που ορίζουν οι κείμενες διατάξεις, να καταγγείλει τη σύμβαση κατά τη διάρκεια της εκτέλεσής της, εφόσον:

- α) η σύμβαση υποστεί ουσιώδη τροποποίηση, κατά την έννοια της παρ. 4 του άρθρου 132 του ν. 4412/2016, που θα απαιτούσε νέα διαδικασία σύναψης σύμβασης
- β) ο ανάδοχος, κατά το χρόνο της ανάθεσης της σύμβασης, τελούσε σε μια από τις καταστάσεις που αναφέρονται στην παράγραφο 2.2.3.1 και, ως εκ τούτου, θα έπρεπε να έχει αποκλειστεί από τη διαδικασία σύναψης της σύμβασης,
- γ) η σύμβαση δεν έπρεπε να ανατεθεί στον ανάδοχο λόγω σοβαρής παραβίασης των υποχρεώσεων που υπέχει από τις Συνθήκες και την Οδηγία 2014/24/ΕΕ, η οποία έχει αναγνωριστεί με απόφαση του Δικαστηρίου της Ένωσης στο πλαίσιο διαδικασίας δυνάμει του άρθρου 258 της ΣΛΕΕ.
- δ) ο ανάδοχος καταδικαστεί αμετάκλητα, κατά τη διάρκεια εκτέλεσης της σύμβασης, για ένα από τα αδικήματα που αναφέρονται στην παρ. 2.2.3.1 της παρούσας,
- ε) ο ανάδοχος πτωχεύσει ή υπαχθεί σε διαδικασία ειδικής εκκαθάρισης ή τεθεί υπό αναγκαστική διαχείριση από εκκαθαριστή ή από το δικαστήριο ή υπαχθεί σε διαδικασία πτωχευτικού συμβιβασμού ή αναστείλει τις επιχειρηματικές του δραστηριότητες ή υπαχθεί σε διαδικασία εξυγίανσης και δεν τηρεί τους όρους αυτής ή εάν βρεθεί σε οποιαδήποτε ανάλογη κατάσταση, προκύπτουσα από παρόμοια διαδικασία, προβλεπόμενη σε εθνικές διατάξεις νόμου.

Η αναθέτουσα αρχή μπορεί να μην καταγγείλει τη σύμβαση, υπό την προϋπόθεση ότι ο ανάδοχος ο οποίος θα βρεθεί σε μία εκ των καταστάσεων που αναφέρονται στην περίπτωση αυτή αποδεικνύει ότι είναι σε θέση να εκτελέσει τη σύμβαση, λαμβάνοντας υπόψη τις ισχύουσες διατάξεις και τα μέτρα για τη συνέχιση της επιχειρηματικής του λειτουργίας.

στ) ο ανάδοχος παραβεί αποδεδειγμένα τις υποχρεώσεις του που απορρέουν από την δέσμευση ακεραιότητας της παρ. 4.3.3. της παρούσας, ως αναλυτικά περιγράφονται στο συνημμένο στην παρούσα σχέδιο σύμβασης.

5. ΕΙΔΙΚΟΙ ΟΡΟΙ ΕΚΤΕΛΕΣΗΣ ΤΗΣ ΣΥΜΒΑΣΗΣ

5.1 Τρόπος πληρωμής

5.1.1. Η πληρωμή του αναδόχου θα πραγματοποιηθεί με το 100% της συμβατικής αξίας μετά την οριστική παραλαβή των υλικών.

Η πληρωμή του συμβατικού τιμήματος θα γίνεται με την προσκόμιση των νόμιμων παραστατικών και δικαιολογητικών που προβλέπονται από τις διατάξεις του άρθρου 200 παρ. 4 του ν. 4412/2016, καθώς και κάθε άλλου δικαιολογητικού που τυχόν ήθελε ζητηθεί από τις αρμόδιες υπηρεσίες που διενεργούν τον έλεγχο και την πληρωμή

Τον ανάδοχο βαρύνουν οι υπέρ τρίτων κρατήσεις, καθώς και κάθε άλλη επιβάρυνση, σύμφωνα με την κείμενη νομοθεσία, μη συμπεριλαμβανομένου Φ.Π.Α., για την παράδοση του αγαθού στον τόπο και με τον τρόπο που προβλέπεται στα έγγραφα της σύμβασης. Ιδίως βαρύνεται με τις ακόλουθες κρατήσεις:

α) Για τις συμβάσεις αξίας άνω των χιλίων (1.000) ευρώ, μη συμπεριλαμβανομένου ΦΠΑ, ανεξαρτήτως της πηγής προέλευσης της χρηματοδότησης, κράτηση ύψους 0,1%, η οποία υπολογίζεται επί της αξίας κάθε πληρωμής προ φόρων και κρατήσεων της αρχικής, καθώς και κάθε συμπληρωματικής σύμβασης υπέρ της Ενιαίας Αρχής Δημοσίων Συμβάσεων.

β) Κράτηση ύψους 0,02% υπέρ της ανάπτυξης και συντήρησης του ΟΠΣ ΕΣΗΔΗΣ, η οποία υπολογίζεται επί της αξίας, εκτός ΦΠΑ, της αρχικής, καθώς και κάθε συμπληρωματικής σύμβασης. Το ποσό αυτό παρακρατείται σε κάθε πληρωμή από την αναθέτουσα αρχή στο όνομα και για λογαριασμό του Υπουργείου Ψηφιακής Διακυβέρνησης, σύμφωνα με την παρ. 6 του άρθρου 36 του ν. 4412/2016.

Οι υπέρ τρίτων κρατήσεις υπόκεινται στο εκάστοτε ισχύον αναλογικό τέλος χαρτοσήμου 3% και στην επ' αυτού εισφορά υπέρ ΟΓΑ 20%.

5.1.3. Σε περίπτωση υποβολής ηλεκτρονικού τιμολογίου, ο ανάδοχος συμπληρώνει στο πεδίο BT-11: Στοιχείο αναφοράς αγαθού του Εθνικού Μορφότυπου Ηλεκτρονικού Τιμολογίου:

1) «ΑΔΑ Ανάληψης»

5.2 Κήρυξη οικονομικού φορέα εκπτώτου - Κυρώσεις

5.2.1. Ο ανάδοχος κηρύσσεται υποχρεωτικά έκπτωτος από τη σύμβαση και από κάθε δικαίωμα που απορρέει από αυτήν, με απόφαση της αναθέτουσας αρχής, ύστερα από γνωμοδότηση του αρμόδιου συλλογικού οργάνου (Επιτροπή Παρακολούθησης και Παραλαβής):

α) στην περίπτωση της παρ. 7 του άρθρου 105 περί κατακύρωσης και σύναψης σύμβασης,

β) στην περίπτωση που δεν εκπληρώσει τις υποχρεώσεις του που απορρέουν από τη σύμβαση ή/και δεν συμμορφωθεί με τις σχετικές γραπτές εντολές της υπηρεσίας, που είναι σύμφωνες με τη σύμβαση ή τις κείμενες διατάξεις, εντός του συμφωνημένου χρόνου εκτέλεσης της σύμβασης,

γ) εφόσον δεν φορτώσει, δεν παραδώσει ή δεν αντικαταστήσει τα συμβατικά αγαθά ή δεν επισκευάσει ή δεν συντηρήσει αυτά μέσα στον συμβατικό χρόνο ή στον χρόνο παράτασης που του δόθηκε, σύμφωνα με όσα προβλέπονται στο άρθρο 206 του ν. 4412/2016 με την επιφύλαξη της επόμενης παραγράφου.

Στην περίπτωση συνδρομής λόγου έκπτωσης του αναδόχου από σύμβαση κατά την ως άνω περίπτωση γ', η αναθέτουσα αρχή κοινοποιεί στον ανάδοχο ειδική όχληση, στην οποία μνημονεύει τις διατάξεις του άρθρου 203 του ν. 4412/2016 και περιλαμβάνει συγκεκριμένη περιγραφή των ενεργειών στις οποίες οφείλει να προβεί ο ανάδοχος, προκειμένου να συμμορφωθεί, μέσα σε προθεσμία 15 ημερών από την κοινοποίηση της ανωτέρω όχλησης. Αν η προθεσμία που τάχθηκε με την ειδική όχληση, παρέλθει, χωρίς ο ανάδοχος να συμμορφωθεί, κηρύσσεται έκπτωτος μέσα σε προθεσμία τριάντα (30) ημερών από την άπρακτη πάροδο της προθεσμίας συμμόρφωσης, με απόφαση της αναθέτουσας αρχής.

Ο ανάδοχος δεν κηρύσσεται έκπτωτος για λόγους που ανάγονται σε υπαιτιότητα του φορέα εκτέλεσης της σύμβασης ή αν συντρέχουν λόγοι ανωτέρας βίας.

Στον οικονομικό φορέα, που κηρύσσεται έκπτωτος από τη σύμβαση, επιβάλλονται, με απόφαση του αποφαινόμενου οργάνου, ύστερα από γνωμοδότηση του αρμόδιου οργάνου, το οποίο υποχρεωτικά καλεί τον ενδιαφερόμενο προς παροχή εξηγήσεων, αθροιστικά οι παρακάτω κυρώσεις:

α) ολική κατάπτωση της εγγύησης συμμετοχής ή καλής εκτέλεσης της σύμβασης κατά περίπτωση,

β) Καταλογισμός του διαφέροντος, που προκύπτει εις βάρος της αναθέτουσας αρχής, εφόσον αυτή προμηθευτεί τα αγαθά, που δεν προσκομίστηκαν προσηκόντως από τον έκπτωτο οικονομικό φορέα, αναθέτοντας το ανεκτέλεστο αντικείμενο της σύμβασης στον επόμενο κατά σειρά κατάταξης οικονομικό φορέα που είχε λάβει μέρος στη διαδικασία ανάθεσης της σύμβασης. Αν ο οικονομικός φορέας του προηγούμενου εδαφίου δεν αποδεχθεί την ανάθεση της σύμβασης, η αναθέτουσα αρχή μπορεί να προμηθευτεί τα αγαθά, που δεν προσκομίστηκαν προσηκόντως από τον έκπτωτο οικονομικό φορέα, από τρίτο οικονομικό φορέα, είτε με διενέργεια νέας διαδικασίας ανάθεσης σύμβασης, είτε με προσφυγή στη διαδικασία διαπραγμάτευσης, χωρίς προηγούμενη δημοσίευση, εφόσον συντρέχουν οι προϋποθέσεις του άρθρου 32 του ν. 4412/2016. Το διαφέρον υπολογίζεται με τον ακόλουθο τύπο:

$\Delta = (TKT - TKE) \times \Pi$ Οπου: Δ = Διαφέρον που θα προκύψει εις βάρος της αναθέτουσας αρχής, εφόσον αυτή προμηθευτεί τα αγαθά που δεν προσκομίστηκαν προσηκόντως από τον έκπτωτο οικονομικό φορέα, σύμφωνα με τα ανωτέρω αναφερόμενα. Το διαφέρον λαμβάνει θετικές τιμές, αλλιώς θεωρείται ίσο με μηδέν.

TKT = Τιμή κατακύρωσης της προμήθειας των αγαθών, που δεν προσκομίστηκαν προσηκόντως από τον έκπτωτο οικονομικό φορέα στον νέο ανάδοχο.

TKE = Τιμή κατακύρωσης της προμήθειας των αγαθών, που δεν προσκομίστηκαν προσηκόντως από τον έκπτωτο οικονομικό φορέα, σύμφωνα με τη σύμβαση από την οποία κηρύχθηκε έκπτωτος ο οικονομικός φορέας.

Π = Συντελεστής προσαύξησης προσδιορισμού της έμμεσης ζημίας που προκαλείται στην αναθέτουσα αρχή από την έκπτωση του αναδόχου ο οποίος λαμβάνει την τιμή 1,01.

Ο καταλογισμός του διαφέροντος επιβάλλεται στον έκπτωτο οικονομικό φορέα με απόφαση της αναθέτουσας αρχής, που εκδίδεται σε αποκλειστική προθεσμία δεκαοκτώ (18) μηνών μετά την έκδοση και την κοινοποίηση της απόφασης κήρυξης εκπτώτου, και εφόσον κατακυρωθεί η προμήθεια των αγαθών που δεν προσκομίστηκαν προσηκόντως από τον έκπτωτο οικονομικό φορέα σε τρίτο οικονομικό φορέα. Για την είσπραξη του διαφέροντος από τον έκπτωτο οικονομικό φορέα μπορεί να εφαρμόζεται η διαδικασία του Κώδικα Είσπραξης Δημόσιων Εσόδων. Το διαφέρον εισπράττεται υπέρ της αναθέτουσας αρχής.

δ) Επιπλέον, μπορεί να επιβληθεί προσωρινός αποκλεισμός του αναδόχου από το σύνολο των συμβάσεων προμηθειών ή υπηρεσιών των φορέων που εμπιπτουν στις διατάξεις του ν. 4412/2016 κατά τα ειδικότερα προβλεπόμενα στο άρθρο 74 του ως άνω νόμου, περί αποκλεισμού οικονομικού φορέα από δημόσιες συμβάσεις

5.2.2. Αν το αγαθό φορτωθεί - παραδοθεί ή αντικατασταθεί μετά τη λήξη του συμβατικού χρόνου και μέχρι τη λήξη του χρόνου της παράτασης που χορηγήθηκε, σύμφωνα με το άρθρο 206 του ν. 4412/16, επιβάλλεται πρόστιμο πέντε τοις εκατό (5%) επί της συμβατικής αξίας της ποσότητας που παραδόθηκε εκπρόθεσμα.

Το παραπάνω πρόστιμο υπολογίζεται επί της συμβατικής αξίας των εκπρόθεσμα παραδοθέντων αγαθών, χωρίς ΦΠΑ. Εάν τα αγαθά που παραδόθηκαν εκπρόθεσμα επηρεάζουν τη χρησιμοποίηση των αγαθών που παραδόθηκαν εμπρόθεσμα, το πρόστιμο υπολογίζεται επί της συμβατικής αξίας της συνολικής ποσότητας αυτών.

Κατά τον υπολογισμό του χρονικού διαστήματος της καθυστέρησης για φόρτωση- παράδοση ή αντικατάσταση των αγαθών, με απόφαση του αποφαινόμενου οργάνου, ύστερα από γνωμοδότηση του αρμόδιου οργάνου, δεν λαμβάνεται υπόψη ο χρόνος που παρήλθε πέραν του εύλογου, κατά τα διάφορα στάδια των διαδικασιών, για τον οποίο δεν ευθύνεται ο ανάδοχος και παρατείνεται, αντίστοιχα, ο χρόνος φόρτωσης - παράδοσης.

Σε περίπτωση ένωσης οικονομικών φορέων, το προσέτιμο και οι τόκοι επιβάλλονται αναλόγως σε όλα τα μέλη της ένωσης.

5.3 Διοικητικές προσφυγές κατά τη διαδικασία εκτέλεσης των συμβάσεων

Ο ανάδοχος μπορεί κατά των αποφάσεων που επιβάλλουν σε βάρος του κυρώσεις, δυνάμει των όρων των άρθρων 5.2 (Κήρυξη οικονομικού φορέα εκπτώτου - Κυρώσεις), 6.1. (Χρόνος παράδοσης αγαθών), 6.4. (Απόρριψη συμβατικών αγαθών - αντικατάσταση), καθώς και κατ' εφαρμογή των συμβατικών όρων, να ασκήσει προσφυγή για λόγους νομιμότητας και ουσίας ενώπιον του φορέα που εκτελεί τη σύμβαση μέσα σε ανατρεπτική προθεσμία (30) ημερών από την ημερομηνία της κοινοποίησης ή της πλήρους γνώσης της σχετικής απόφασης. Η εμπρόθεσμη άσκηση της προσφυγής αναστέλλει τις επιβαλλόμενες κυρώσεις. Επί της προσφυγής αποφασίζει το αρμοδίως αποφαινόμενο όργανο, ύστερα από γνωμοδότηση του προβλεπόμενου στο τελευταίο εδάφιο της περίπτωσης β' της παραγράφου 11 του άρθρου 221 του ν.4412/2016 οργάνου, εντός προθεσμίας τριάντα (30) ημερών από την άσκησή της, άλλως θεωρείται ως σιωπηρώς απορριφθείσα. Κατά της απόφασης αυτής δεν χωρεί η άσκηση άλλης οποιασδήποτε φύσης διοικητικής προσφυγής. Αν κατά της απόφασης που επιβάλλει κυρώσεις δεν ασκηθεί εμπρόθεσμα η προσφυγή ή αν απορριφθεί αυτή από το αποφαινόμενο αρμοδίως όργανο, η απόφαση καθίσταται οριστική. Αν ασκηθεί εμπρόθεσμα προσφυγή, αναστέλλονται οι συνέπειες της απόφασης μέχρι αυτή να οριστικοποιηθεί.

5.4 Δικαστική επίλυση διαφορών

Κάθε διαφορά μεταξύ των συμβαλλόμενων μερών που προκύπτει από τη σύμβαση που συνάπτεται στο πλαίσιο της παρούσας Διακήρυξης, επιλύεται με την άσκηση προσφυγής ή αγωγής στο Διοικητικό Εφετείο της Περιφέρειας στην οποία εκτελείται η σύμβαση, κατά τα ειδικότερα οριζόμενα στις παρ. 1 έως και 6 του άρθρου 205Α του ν. 4412/2016. Πριν από την άσκηση της προσφυγής στο Διοικητικό Εφετείο προηγείται υποχρεωτικά η τήρηση της ενδικοφανούς διαδικασίας που προβλέπεται στο άρθρο 205 του ν. 4412/2016 και την παράγραφο 5.3 της παρούσας, διαφορετικά η προσφυγή απορρίπτεται ως απαράδεκτη. Αν ο ανάδοχος της σύμβασης είναι κοινοπραξία, η προσφυγή ασκείται είτε από την ίδια είτε από όλα τα μέλη της. Δεν απαιτείται η τήρηση ενδικοφανούς διαδικασίας αν ασκείται από τον ενδιαφερόμενο αγωγή, στο δικόγραφο της οποίας δεν σωρεύεται αίτημα ακύρωσης ή τροποποίησης διοικητικής πράξης ή παράλειψης.

6. ΕΙΔΙΚΟΙ ΟΡΟΙ ΕΚΤΕΛΕΣΗΣ

6.1 Χρόνος παράδοσης υλικών

6.1.1. Ο ανάδοχος υποχρεούται να παραδώσει τα αγαθά από την ημερομηνία υπογραφής της σύμβασης έως και την 31/12/2024, με δυνατότητα παράτασης αυτής.

Οι παραδόσεις θα είναι τμηματικές ανάλογα με τις ανάγκες της υπηρεσίας και ο Ανάδοχος αναλαμβάνει να παραδώσει τμηματικά, εντός δέκα (10) ημερών από την παραγγελία του ΔΗΜΟΥ ΣΑΡΩΝΙΚΟΥ, ελεύθερο και σε κατάσταση πλήρους λειτουργίας το υπό προμήθεια υλικό.

Ο συμβατικός χρόνος παράδοσης των αγαθών μπορεί να παρατείνεται, πριν από τη λήξη του αρχικού συμβατικού χρόνου παράδοσης, υπό τις ακόλουθες σωρευτικές προϋποθέσεις: α) τηρούνται οι όροι του άρθρου 337 περί τροποποίησης συμβάσεων κατά τη διάρκειά τους, β) έχει εκδοθεί αιτιολογημένη απόφαση του αρμόδιου αποφαινόμενου οργάνου της αναθέτουσας αρχής μετά από γνωμοδότηση αρμόδιου συλλογικού οργάνου, είτε με πρωτοβουλία της αναθέτουσας αρχής και εφόσον συμφωνεί ο ανάδοχος, είτε ύστερα από σχετικό αίτημα του αναδόχου, το οποίο υποβάλλεται υποχρεωτικά πριν από τη λήξη του συμβατικού χρόνου, γ) το χρονικό διάστημα της παράτασης είναι ίσο ή μικρότερο από τον αρχικό συμβατικό χρόνο παράδοσης. Στην περίπτωση παράτασης του συμβατικού χρόνου παράδοσης, ο χρόνος παράτασης δεν συνυπολογίζεται στον συμβατικό χρόνο παράδοσης.

Στην περίπτωση παράτασης του συμβατικού χρόνου παράδοσης έπειτα από αίτημα του αναδόχου, επιβάλλονται οι κυρώσεις που προβλέπονται στην παράγραφο 5.2.2 της παρούσας.

Με αιτιολογημένη απόφαση του αρμόδιου αποφαινόμενου οργάνου, η οποία εκδίδεται ύστερα από γνωμοδότηση του οργάνου της περ. β' της παρ. 11 του άρθρου 221 του ν. 4412/2016, ο συμβατικός χρόνος φόρτωσης παράδοσης των αγαθών μπορεί να μετατίθεται. Μετάθεση επιτρέπεται μόνο όταν συντρέχουν λόγοι ανωτέρας βίας ή άλλοι ιδιαιτέρως σοβαροί λόγοι, που καθιστούν αντικειμενικώς αδύνατη την εμπρόθεσμη παράδοση των συμβατικών ειδών. Στις περιπτώσεις μετάθεσης του συμβατικού χρόνου φόρτωσης παράδοσης δεν επιβάλλονται κυρώσεις.

6.1.2. Εάν λήξει ο συμβατικός χρόνος παράδοσης, χωρίς να υποβληθεί εγκαίρως αίτημα παράτασης ή, εάν λήξει ο παραταθείς, κατά τα ανωτέρω, χρόνος, χωρίς να παραδοθεί το αγαθό, ο ανάδοχος κηρύσσεται έκπτωτος.

6.1.3. Ο ανάδοχος υποχρεούται να ειδοποιεί την υπηρεσία που εκτελεί την προμήθεια, την αποθήκη υποδοχής των αγαθών και την επιτροπή παραλαβής, για την ημερομηνία που προτίθεται να παραδώσει το αγαθό, τουλάχιστον πέντε (5) εργάσιμες ημέρες νωρίτερα.

Μετά από κάθε προσκόμιση αγαθού στην αποθήκη υποδοχής αυτών, ο ανάδοχος υποχρεούται να υποβάλει στην υπηρεσία αποδεικτικό, θεωρημένο από τον υπεύθυνο της αποθήκης, στο οποίο αναφέρεται η ημερομηνία προσκόμισης, το αγαθό, η ποσότητα και ο αριθμός της σύμβασης σε εκτέλεση της οποίας προσκομίστηκε.

6.2 Παραλαβή υλικών - Χρόνος και τρόπος παραλαβής υλικών

6.2.1. Η παραλαβή των αγαθών γίνεται από επιτροπές, πρωτοβάθμιες ή και δευτεροβάθμιες, που συγκροτούνται σύμφωνα με την παρ. 11 περ. β του άρθρου 221 του ν. 4412/16 κατά τα οριζόμενα στο άρθρο 208 του ως άνω νόμου. Κατά την διαδικασία παραλαβής των αγαθών διενεργείται ποσοτικός και ποιοτικός έλεγχος και εφόσον το επιθυμεί μπορεί να παραστεί και ο προμηθευτής.

Το κόστος της διενέργειας των ελέγχων βαρύνει τον ανάδοχο.

Η επιτροπή παραλαβής, μετά τους προβλεπόμενους ελέγχους συντάσσει πρωτόκολλα (μακροσκοπικό - οριστικό- παραλαβής του αγαθού με παρατηρήσεις -απόρριψης των αγαθών) σύμφωνα με την παρ.3 του άρθρου 208 του ν. 4412/16.

Τα πρωτόκολλα που συντάσσονται από τις επιτροπές (πρωτοβάθμιες - δευτεροβάθμιες) κοινοποιούνται υποχρεωτικά και στους αναδόχους.

Αγαθά που απορρίφθηκαν ή κρίθηκαν παραληπτά με έκπτωση επί της συμβατικής τιμής, με βάση τους ελέγχους που πραγματοποίησε η πρωτοβάθμια επιτροπή παραλαβής, μπορούν να παραπέμπονται για

επανεξέταση σε δευτεροβάθμια επιτροπή παραλαβής ύστερα από αίτημα του αναδόχου ή αυτεπάγγελτα σύμφωνα με την παρ. 5 του άρθρου 208 του ν.4412/16. Τα έξοδα βαρύνουν σε κάθε περίπτωση τον ανάδοχο.

Επίσης, εάν ο τελευταίος διαφωνεί με τα αποτελέσματα των εργαστηριακών εξετάσεων που διενεργήθηκαν από πρωτοβάθμιες ή δευτεροβάθμιες επιτροπές παραλαβής μπορεί να ζητήσει εγγράφως εξέταση κατ'έφεση των οικείων αντιδειγμάτων, μέσα σε ανατρεπτική προθεσμία είκοσι (20) ημερών από την γνωστοποίηση σε αυτόν των αποτελεσμάτων της αρχικής εξέτασης, με τον τρόπο που περιγράφεται στην παρ. 8 του άρθρου 208 του ν. 4412/2016.

Το αποτέλεσμα της κατ'έφεση εξέτασης είναι υποχρεωτικό και τελεσίδικο και για τα δύο μέρη.

Ο ανάδοχος δεν μπορεί να ζητήσει παραπομπή σε δευτεροβάθμια επιτροπή παραλαβής μετά τα αποτελέσματα της κατ'έφεση εξέτασης.

6.2.2. Η παραλαβή των υλικών και η έκδοση των σχετικών πρωτοκόλλων παραλαβής πραγματοποιείται εντός δέκα (10) ημερών από την ημερομηνία διενέργειας των προβλεπόμενων ελέγχων.

Αν η παραλαβή των υλικών και η σύνταξη του σχετικού πρωτοκόλλου δεν πραγματοποιηθεί από την επιτροπή παρακολούθησης και παραλαβής μέσα στον οριζόμενο από τη σύμβαση χρόνο, θεωρείται ότι η παραλαβή συντελέστηκε αυτοδίκαια, με κάθε επιφύλαξη των δικαιωμάτων του Δημοσίου και εκδίδεται προς τούτο σχετική απόφαση του αρμοδίου αποφαινομένου οργάνου, με βάση μόνο το θεωρημένο από την υπηρεσία που παραλαμβάνει τα υλικά αποδεικτικό προσκόμισης τούτων, σύμφωνα δε με την απόφαση αυτή η αποθήκη του φορέα εκδίδει δελτίο εισαγωγής του υλικού και εγγραφής του στα βιβλία της, προκειμένου να πραγματοποιηθεί η πληρωμή του αναδόχου.

Ανεξάρτητα από την, κατά τα ανωτέρω, αυτοδίκαιη παραλαβή και την πληρωμή του αναδόχου, πραγματοποιούνται οι προβλεπόμενοι από την σύμβαση έλεγχοι από επιτροπή που συγκροτείται με απόφαση του αρμοδίου αποφαινομένου οργάνου, στην οποία δεν μπορεί να συμμετέχουν ο πρόεδρος και τα μέλη της επιτροπής που δεν πραγματοποίησε την παραλαβή στον προβλεπόμενο από την σύμβαση χρόνο. Η παραπάνω επιτροπή παραλαβής προβαίνει σε όλες τις διαδικασίες παραλαβής που προβλέπονται από την ως άνω παράγραφο 1 και το άρθρο 208 του ν. 4412/2016 και συντάσσει τα σχετικά πρωτόκολλα. Οι εγγυητικές επιστολές προκαταβολής και καλής εκτέλεσης δεν επιστρέφονται πριν από την ολοκλήρωση όλων των προβλεπόμενων από τη σύμβαση ελέγχων και τη σύνταξη των σχετικών πρωτοκόλλων.

6.3 Απόρριψη συμβατικών υλικών - Αντικατάσταση

6.3.1. Σε περίπτωση οριστικής απόρριψης ολόκληρης ή μέρους της συμβατικής ποσότητας των υλικών, με απόφαση του αποφαινομένου οργάνου ύστερα από γνωμοδότηση του αρμόδιου οργάνου, μπορεί να εγκρίνεται αντικατάστασή της με άλλη, που να είναι σύμφωνη με τους όρους της σύμβασης, μέσα σε τακτή προθεσμία που ορίζεται από την απόφαση αυτή.

6.3.2. Αν η αντικατάσταση γίνεται μετά τη λήξη του συμβατικού χρόνου, η προθεσμία που ορίζεται για την αντικατάσταση δεν μπορεί να είναι μεγαλύτερη του 1/2 του συνολικού συμβατικού χρόνου, ο δε ανάδοχος θεωρείται ως εκπρόθεσμος και υπόκειται σε κυρώσεις λόγω εκπρόθεσμης παράδοσης. Αν ο ανάδοχος δεν αντικαταστήσει τα υλικά που απορρίφθηκαν μέσα στην προθεσμία που του τάχθηκε και εφόσον έχει λήξει ο συμβατικός χρόνος, κηρύσσεται έκπτωτος και υπόκειται στις προβλεπόμενες κυρώσεις.

6.3.3. Η επιστροφή των υλικών που απορρίφθηκαν γίνεται σύμφωνα με τα προβλεπόμενα στις παρ. 2 και 3 του άρθρου 213 του ν. 4412/2016.

6.4 Δείγματα

Δεν απαιτούνται

6.5 Αναπροσαρμογή τιμής

Δεν επιτρέπεται αναπροσαρμογή τιμών

ΠΑΡΑΡΤΗΜΑ Ι - Αναλυτική Περιγραφή Φυσικού και Οικονομικού Αντικείμενου της Σύμβασης

ΜΕΡΟΣ Α - ΠΕΡΙΓΡΑΦΗ ΦΥΣΙΚΟΥ ΑΝΤΙΚΕΙΜΕΝΟΥ ΤΗΣ ΣΥΜΒΑΣΗΣ

Αντικείμενο της παρούσας σύμβασης είναι η προμήθεια με τίτλο «Προμήθεια σωλήνων και λοιπών εξαρτημάτων ύδρευσης - Προμήθεια υδρομέτρων και λοιπών εξαρτημάτων σύνδεσης αυτών - Προμήθεια πυροσβεστικών κρουνών - Προμήθεια φρεατίων ύδρευσης» αφορά την προμήθεια των υλικών ύδρευσης, για την κάλυψη των αναγκών των συνεργείων του Δήμου Σαρωνικού σε επισκευές, συντηρήσεις και επεκτάσεις των δικτύων ύδρευσης για το έτος 2023, όπως αναφέρονται και περιγράφονται στις τεχνικές προδιαγραφές, τα οποία αποτελούν αναπόσπαστα μέρη της Διακήρυξης αυτής, συνολικής εκτιμώμενης αξίας **96.981,27 € συμπεριλαμβανομένου του Φ.Π.Α. 24%** και συμπεριλαμβανομένων των υπέρ τρίτων κρατήσεων, ως και κάθε άλλη επιβάρυνση, συμπεριλαμβανομένου Φ.Π.Α., με κριτήριο ανάθεσης την πλέον συμφέρουσα από οικονομική άποψη προσφορά βάσει τιμής (χαμηλότερη τιμή).

Το προς προμήθεια είδος κατατάσσεται στον ακόλουθο κωδικό του Κοινού Λεξιλογίου δημοσίων συμβάσεων (CPV) ως ακολούθως :

- Τα προς προμήθεια είδη κατατάσσονται στους ακόλουθους κωδικούς του Κοινού Λεξιλογίου δημοσίων συμβάσεων (CPV):

ΕΙΔΟΣ ΚΑΤΗΓΟΡΙΑΣ	ΠΕΡΙΓΡΑΦΗ ΚΑΤΗΓΟΡΙΑΣ	CPV	ΠΕΡΙΓΡΑΦΗ CPV
Πρώτη	Προμήθεια σωλήνων και λοιπών εξαρτημάτων ύδρευσης	44164310-3	Σωλήνες και Εξαρτήματα
Δεύτερη	Προμήθεια υδρομέτρων και λοιπών εξαρτημάτων σύνδεσης αυτών	38411000-9	Υδρόμετρα
Τρίτη	Προμήθεια πυροσβεστικών κρουνών	42130000-9	Στρόφιγγες, κρουνοί, δικλείδες και παρόμοια είδη
Τέταρτη	Προμήθεια φρεατίων ύδρευσης	44423740-0	Καλύμματα Φρεατίων Επίσκεψης

Διάρκεια σύμβασης-Χρόνοι παράδοσης

Η σύμβαση τίθεται σε ισχύ από την υπογραφή του σχετικού συμφωνητικού και διαρκεί έως και **31/12/2024**.

Η ημερομηνία παράδοσης των υπό προμήθεια ειδών είναι έως και 31/12/2024, και θα μπορεί να γίνεται τμηματικά έπειτα από πρόσκληση των ζητούμενων ειδών από το Γραφείο Προμηθειών του Δήμου.

ΜΕΡΟΣ Β- ΟΙΚΟΝΟΜΙΚΟ ΑΝΤΙΚΕΙΜΕΝΟ ΤΗΣ ΣΥΜΒΑΣΗΣ

Ο συνολικός ενδεικτικός προϋπολογισμός της προμήθειας των υλικών ύδρευσης ανέρχεται στο ποσό των 78.210,70 ευρώ χωρίς ΦΠΑ (96.981,27 ευρώ με ΦΠΑ 24%) και θα καλυφθεί δε από πόρους του Δήμου Σαρωνικού με χρέωση στους παρακάτω ΚΑ του προϋπολογισμού του έτους 2023:

ΕΙΔΟΣ ΚΑΤΗΓΟΡΙΑΣ	ΠΕΡΙΓΡΑΦΗ ΚΑΤΗΓΟΡΙΑΣ	Κ.Α. ΚΑΤΗΓΟΡΙΑΣ	ΣΥΝΟΛΟ ΔΑΠΑΝΗΣ ΚΑΤΗΓΟΡΙΑΣ	Φ.Π.Α.(24%) ΚΑΤΗΓΟΡΙΑΣ	ΓΕΝΙΚΟ ΣΥΝΟΛΟ ΔΑΠΑΝΗΣ ΚΑΤΗΓΟΡΙΑΣ
Πρώτη	Προμήθεια σωλήνων και λοιπών εξαρτημάτων ύδρευσης	25-6662.001	40.321,35 €	9.677,12 €	49.998,47 €
Δεύτερη	Προμήθεια υδρομέτρων και λοιπών εξαρτημάτων σύνδεσης αυτών	25-6662.004	24.191,05 €	5.805,85 €	29.996,90 €

23PROC013930676, 2023-12-11

Τρίτη	Προμήθεια πυροσβεστικών κρουινών	30-7135.004	9.675,90 €	2.322,22 €	11.998,12 €
Τέταρτη	Προμήθεια φρεατίων ύδρευσης	25-6662.005	4.022,40 €	965,38 €	4.987,78 €
Ο ΕΝΔΕΙΚΤΙΚΟΣ ΠΡΟΥΠΟΛΟΓΙΣΜΟΣ ΓΙΑ ΤΟ ΕΤΟΣ 2024 ΑΝΕΡΧΕΤΑΙ:			78.210,70 €	18.770,57 €	96.981,27 €

Ο κάθε οικονομικός φορέας έχει το δικαίωμα να υποβάλει μια συνολική προσφορά είτε στο γενικό σύνολο όλων των Κατηγοριών Πρώτης, Δεύτερης, Τρίτης και Τέταρτης, είτε για κάθε μία Κατηγορία ξεχωριστά όπως αυτές αναφέρονται στον ενδεικτικό προϋπολογισμό της μελέτης.



ΕΛΛΗΝΙΚΗ ΔΗΜΟΚΡΑΤΙΑ
ΝΟΜΟΣ ΑΤΤΙΚΗΣ
ΔΗΜΟΣ ΣΑΡΩΝΙΚΟΥ
Δ/ΝΣΗ ΤΕΧΝΙΚΩΝ ΑΝΤΑΠΟΔΟΤΙΚΩΝ
ΥΠΗΡΕΣΙΩΝ & ΕΡΓΩΝ ΥΠΟΔΟΜΩΝ

ΤΑΧ. Δ/ΝΣΗ: ΑΘΗΝΩΝ & Ρ. ΦΕΡΑΙΟΥ
ΚΑΛΥΒΙΑ ΑΤΤΙΚΗΣ Τ.Κ. 19010

ΑΡ. ΜΕΛΕΤΗΣ 63/2023

ΦΟΡΕΑΣ: ΔΗΜΟΣ ΣΑΡΩΝΙΚΟΥ
ΠΗΓΗ: ΙΔΙΟΙ ΠΟΡΟΙ
ΧΡΗΣΗ: ΟΙΚΟΝΟΜΙΚΟ ΕΤΟΣ 2024

ΜΕΛΕΤΗ ΠΡΟΜΗΘΕΙΑΣ

ΠΡΟΜΗΘΕΙΑ ΣΩΛΗΝΩΝ ΚΑΙ ΛΟΙΠΩΝ ΕΞΑΡΤΗΜΑΤΩΝ ΥΔΡΕΥΣΗΣ
ΠΡΟΜΗΘΕΙΑ ΥΔΡΟΜΕΤΡΩΝ ΚΑΙ ΛΟΙΠΩΝ ΕΞΑΡΤΗΜΑΤΩΝ ΣΥΝΔΕΣΗΣ ΑΥΤΩΝ
ΠΡΟΜΗΘΕΙΑ ΠΥΡΟΣΒΕΣΤΙΚΩΝ ΚΡΟΥΝΩΝ
ΠΡΟΜΗΘΕΙΑ ΦΡΕΑΤΙΩΝ ΥΔΡΕΥΣΗΣ

ΠΡΟΫΠΟΛΟΓΙΣΜΟΣ ΔΑΠΑΝΗΣ : 78.210,70€
Φ.Π.Α. 24% : 18.770,57€
ΟΛΙΚΗ ΔΑΠΑΝΗ : 96.981,27€

ΠΕΡΙΕΧΟΜΕΝΑ:

1. ΤΕΧΝΙΚΗ ΕΚΘΕΣΗ
2. ΕΝΔΕΙΚΤΙΚΟΣ ΠΡΟΥΠΟΛΟΓΙΣΜΟΣ ΜΕΛΕΤΗΣ
3. ΕΝΔΕΙΚΤΙΚΟ ΤΙΜΟΛΟΓΙΟ ΜΕΛΕΤΗΣ
4. ΤΕΧΝΙΚΕΣ ΠΡΟΔΙΑΓΡΑΦΕΣ
5. ΣΥΓΓΡΑΦΗ ΥΠΟΧΡΕΩΣΕΩΝ

ΚΑΛΥΒΙΑ, 22-11-2023
Η ΣΥΝΤΑΞΑΣΑ

ΔΕΣΠΟΙΝΑ ΜΠΑΛΑΣΚΑ

ΠΟΛΙΤΙΚΟΣ ΜΗΧΑΝΙΚΟΣ Ε.Μ.Π.



ΕΛΛΗΝΙΚΗ ΔΗΜΟΚΡΑΤΙΑ
 ΝΟΜΟΣ ΑΤΤΙΚΗΣ
 ΔΗΜΟΣ ΣΑΡΩΝΙΚΟΥ
 Δ/ΝΣΗ ΤΕΧΝΙΚΩΝ ΑΝΤΑΠΟΔΟΤΙΚΩΝ
 ΥΠΗΡΕΣΙΩΝ & ΕΡΓΩΝ ΥΠΟΔΟΜΩΝ

ΜΕΛΕΤΗ: ΠΡΟΜΗΘΕΙΑ ΣΩΛΗΝΩΝ ΚΑΙ ΛΟΙΠΩΝ
 ΕΞΑΡΤΗΜΑΤΩΝ ΥΔΡΕΥΣΗΣ -
 ΠΡΟΜΗΘΕΙΑ ΥΔΡΟΜΕΤΡΩΝ ΚΑΙ ΛΟΙΠΩΝ ΕΞΑΡΤΗΜΑΤΩΝ
 ΣΥΝΔΕΣΗΣ ΑΥΤΩΝ -
 ΠΡΟΜΗΘΕΙΑ ΠΥΡΟΣΒΕΣΤΙΚΩΝ ΚΡΟΥΝΩΝ -
 ΠΡΟΜΗΘΕΙΑ ΦΡΕΑΤΙΩΝ ΥΔΡΕΥΣΗΣ
 ΦΟΡΕΑΣ: ΔΗΜΟΣ ΣΑΡΩΝΙΚΟΥ
 ΠΗΓΗ: ΙΔΙΟΙ ΠΟΡΟΙ
 ΧΡΗΣΗ: ΟΙΚΟΝΟΜΙΚΟ ΕΤΟΣ 2024

ΤΕΧΝΙΚΗ ΕΚΘΕΣΗ

Η παρούσα μελέτη συντάσσεται ύστερα από το με αριθμ πρωτ. Δ.Υ./20-11-2023 έγγραφο του Δημάρχου Δήμου Σαρωνικού κ. Χρήστου Γκίνη και αφορά την προμήθεια των υλικών ύδρευσης, για την κάλυψη των αναγκών των συνεργείων του Δήμου Σαρωνικού σε επισκευές, συντηρήσεις και επεκτάσεις των δικτύων ύδρευσης για το έτος 2024.

Αναλυτικότερα, η προμήθεια υλικών ύδρευσης (σωλήνες, υδρόμετρα, φρεάτια, πυροσβεστικοί κρουνοί, εξαρτήματα σύνδεσης και λοιπά εξαρτήματα ύδρευσης) αποσκοπεί στην αποκατάσταση ζημιών και προβλημάτων που εντοπίζονται στον δίκτυο ύδρευσης του Δήμου Σαρωνικού. Η προμήθεια των υδρομέτρων και των υλικών συνδέσεως τους αφορά την αντικατάσταση των χαλασμένων ή την σύνδεση νέων παροχών. Επίσης, οι εργασίες που απαιτούνται για την αποκατάσταση των ζημιών, την αντικατάσταση των υδρομέτρων και την τοποθέτηση νέων υδρομέτρων τις αναλαμβάνει η υπηρεσία ύδρευσης του Δήμου Σαρωνικού.

Τα υπό προμήθεια υλικά ύδρευσης θα πρέπει να ανταποκρίνεται, κατ' ελάχιστο, στις τεχνικές προδιαγραφές της παρούσης μελέτης.

Ο συνολικός ενδεικτικός προϋπολογισμός της προμήθειας των υλικών ύδρευσης ανέρχεται στο ποσό των 78.210,70 ευρώ χωρίς ΦΠΑ (96.981,27 ευρώ με ΦΠΑ 24%) και θα καλυφθεί δε από πόρους του Δήμου Σαρωνικού με χρέωση στους παρακάτω ΚΑ του προϋπολογισμού του έτους 2024:

ΕΙΔΟΣ ΚΑΤΗΓΟΡΙΑΣ	ΠΕΡΙΓΡΑΦΗ ΚΑΤΗΓΟΡΙΑΣ	Κ.Α. ΚΑΤΗΓΟΡΙΑΣ	ΣΥΝΟΛΟ ΔΑΠΑΝΗΣ ΚΑΤΗΓΟΡΙΑΣ	Φ.Π.Α.(24%) ΚΑΤΗΓΟΡΙΑΣ	ΓΕΝΙΚΟ ΣΥΝΟΛΟ ΔΑΠΑΝΗΣ ΚΑΤΗΓΟΡΙΑΣ
Πρώτη	Προμήθεια σωλήνων και λοιπών εξαρτημάτων ύδρευσης	25-6662.001	40.321,35 €	9.677,12 €	49.998,47 €
Δεύτερη	Προμήθεια υδρομέτρων και λοιπών εξαρτημάτων σύνδεσης αυτών	25-6662.004	24.191,05 €	5.805,85 €	29.996,90 €
Τρίτη	Προμήθεια πυροσβεστικών κρουनों	30-7135.004	9.675,90 €	2.322,22 €	11.998,12 €
Τέταρτη	Προμήθεια φρεατίων ύδρευσης	25-6662.005	4.022,40 €	965,38 €	4.987,78 €
Ο ΕΝΔΕΙΚΤΙΚΟΣ ΠΡΟΥΠΟΛΟΓΙΣΜΟΣ ΓΙΑ ΤΟ ΕΤΟΣ 2024 ΑΝΕΡΧΕΤΑΙ:			78.210,70 €	18.770,57 €	96.981,27 €

Η εκτέλεση της προμήθειας θα πραγματοποιηθεί με την διαδικασία του ανοικτού ηλεκτρονικού διαγωνισμού και με κριτήριο ανάθεσης την πλέον συμφέρουσα από οικονομική άποψη προσφορά με κριτήριο ανάθεσης την πλέον συμφέρουσα από οικονομική άποψη προσφορά βάσει τιμής (χαμηλότερη τιμή) σύμφωνα με το Ν.4412/16 (ΦΕΚ 147Α/08-08-16) «Δημόσιες Συμβάσεις Έργων, Προμηθειών και Υπηρεσιών (προσαρμογή στις οδηγίες 2014/24/ΕΕ και 2014/25/ΕΕ)», όπως έχει τροποποιηθεί και ισχύει.

ΚΑΛΥΒΙΑ, 22-11-2023

Η ΣΥΝΤΑΞΑΣΑ

**ΔΕΣΠΟΙΝΑ ΜΠΑΛΑΣΚΑ
ΠΟΛΙΤΙΚΟΣ ΜΗΧΑΝΙΚΟΣ Ε.Μ.Π.**

ΚΑΛΥΒΙΑ, 22-11-2023

ΘΕΩΡΗΘΗΚΕ

**Ο ΔΙΕΥΘΥΝΤΗΣ
ΤΕΧΝΙΚΩΝ ΑΝΤΑΠΟΔΟΤΙΚΩΝ ΥΠΗΡΕΣΙΩΝ & ΕΡΓΩΝ
ΥΠΟΔΟΜΩΝ**

**ΕΥΑΓΓΕΛΟΣ ΒΙΤΩΡΟΣ
ΠΤΥΧ. ΜΗΧΑΝΟΛΟΓΟΣ ΜΗΧΑΝΙΚΟΣ Τ.Ε.**



ΕΛΛΗΝΙΚΗ ΔΗΜΟΚΡΑΤΙΑ
 ΝΟΜΟΣ ΑΤΤΙΚΗΣ
 ΔΗΜΟΣ ΣΑΡΩΝΙΚΟΥ
 Δ/ΝΣΗ ΤΕΧΝΙΚΩΝ ΑΝΤΑΠΟΔΟΤΙΚΩΝ
 ΥΠΗΡΕΣΙΩΝ & ΕΡΓΩΝ ΥΠΟΔΟΜΩΝ

ΜΕΛΕΤΗ: ΠΡΟΜΗΘΕΙΑ ΣΩΛΗΝΩΝ ΚΑΙ ΛΟΙΠΩΝ
 ΕΞΑΡΤΗΜΑΤΩΝ ΥΔΡΕΥΣΗΣ -
 ΠΡΟΜΗΘΕΙΑ ΥΔΡΟΜΕΤΡΩΝ ΚΑΙ ΛΟΙΠΩΝ ΕΞΑΡΤΗΜΑΤΩΝ
 ΣΥΝΔΕΣΗΣ ΑΥΤΩΝ -
 ΠΡΟΜΗΘΕΙΑ ΠΥΡΟΣΒΕΣΤΙΚΩΝ ΚΡΟΥΝΩΝ -
 ΠΡΟΜΗΘΕΙΑ ΦΡΕΑΤΙΩΝ ΥΔΡΕΥΣΗΣ
 ΦΟΡΕΑΣ: ΔΗΜΟΣ ΣΑΡΩΝΙΚΟΥ
 ΠΗΓΗ: ΙΔΙΟΙ ΠΟΡΟΙ
 ΧΡΗΣΗ: ΟΙΚΟΝΟΜΙΚΟ ΕΤΟΣ 2024

ΕΝΔΕΙΚΤΙΚΟΣ ΠΡΟΥΠΟΛΟΓΙΣΜΟΣ ΜΕΛΕΤΗΣ

Πρώτη Κατηγορία: Προμήθεια σωλήνων και λοιπών εξαρτημάτων ύδρευσης					
ΚΑ 25-6662.001					
A/A	Περιγραφή Είδους	Μονάδα Μέτρησης	Ποσότητα	Τιμή Μονάδος (ευρώ)	Δαπάνη (ευρώ)
1	Ζυμπώ Χυτοσιδηρά μεγάλου εύρους, Εύρος 133 - 159, PN16	τεμάχιο	4	126,50	506,00
2	Ζυμπώ Χυτοσιδηρά μεγάλου εύρους, Εύρος 159 - 184, PN16	τεμάχιο	4	133,85	535,40
3	Ζυμπώ Χυτοσιδηρά μεγάλου εύρους, Εύρος 194 - 226, PN16	τεμάχιο	4	220,35	881,40
4	Ζυμπώ Χυτοσιδηρά μεγάλου εύρους, Εύρος 88-113mm , PN16	τεμάχιο	6	92,95	557,70
5	Ζυμπώ Χυτοσιδηρά μεγάλου εύρους, Εύρος 107 - 132, PN16	τεμάχιο	6	99,70	598,20
6	Ζυμπώ Χυτοσιδηρά Μακρύλαιμα για σωλήνα PVC Φ 75	τεμάχιο	20	34,25	685,00
7	Ζυμπώ Χυτοσιδηρά Μακρύλαιμα για σωλήνα PVC Φ 110	τεμάχιο	20	45,65	913,00
8	Ζυμπώ Χυτοσιδηρά Μακρύλαιμα για σωλήνα PVC Φ 125	τεμάχιο	13	49,30	640,90
9	Ζυμπώ Χυτοσιδηρά Μακρύλαιμα για σωλήνα PVC Φ 140	τεμάχιο	12	72,15	865,80

23PROC013930676 2023-12-11

10	Ζυμπώ Χυτοσιδηρά Μακρύλαιμα για σωλήνα PVC Φ 160	τεμάχιο	12	79,10	949,20
11	Ζυμπώ Χυτοσιδηρά Μακρύλαιμα για σωλήνα PVC Φ 200	τεμάχιο	6	129,70	778,20
12	Σέλλες Παροχής Χυτοσιδηρές PN16, για σωλήνα PE-PVC, Φ 110 X 1"	τεμάχιο	5	36,40	182,00
13	Σέλλες Παροχής Χυτοσιδηρές PN16, για σωλήνα PE-PVC Φ 110 X 3/4"	τεμάχιο	5	58,35	291,75
14	Σέλλες Παροχής Χυτοσιδηρές PN16, για σωλήνα PE-PVC Φ 125 X 1"	τεμάχιο	5	45,15	225,75
15	Σέλλες Παροχής Χυτοσιδηρές PN16, για σωλήνα PE-PVCΦ 63 X 1"	τεμάχιο	8	25,00	200,00
16	Σέλλες Παροχής Χυτοσιδηρές PN16, για σωλήνα PE-PVC, Φ 63 X 3/4"	τεμάχιο	55	24,50	1.347,50
17	Σέλλες Παροχής Χυτοσιδηρές PN16, για σωλήνα PE-PVC, Φ 75 X 1"	τεμάχιο	5	27,00	135,00
18	Σέλλες Παροχής Χυτοσιδηρές PN16, για σωλήνα PE-PVC Φ 75 X 3/4"	τεμάχιο	5	26,45	132,25
19	Σέλλες Παροχής Χυτοσιδηρές PN16, για σωλήνα PE-PVC Φ 90 X 1"	τεμάχιο	5	33,00	165,00
20	Σέλλες Παροχής Χυτοσιδηρές PN16, για σωλήνα PE-PVC, Φ 90 X 3/4"	τεμάχιο	15	32,75	491,25
21	Σέλλα Επισκευής, Ολικής επικάλυψης, Διπλός αρμός, Εύρος 108-128 mm, L=300 mm, 16 atm	τεμάχιο	8	100,25	802,00
22	Σέλλα Επισκευής, Ολικής επικάλυψης, Διπλός αρμός, Εύρος 155-175 mm, L=300 mm, 16 atm	τεμάχιο	4	114,80	459,20
23	Σέλλα Επισκευής, Ολικής επικάλυψης, Διπλός αρμός, Εύρος 215-235 mm, L=300 mm, 16 atm	τεμάχιο	4	127,80	511,20
24	Σέλλα Επισκευής, Ολικής επικάλυψης, Μονός αρμός, Εύρος 106-116 mm, L=300 mm, 16 atm.	τεμάχιο	4	37,15	148,60
25	Σέλλα Επισκευής, Ολικής επικάλυψης, Μονός αρμός, Εύρος 130-140 mm, L=300 mm, 16 atm.	τεμάχιο	4	67,40	269,60
26	Σέλλα Επισκευής, Ολικής επικάλυψης, Μονός αρμός, Εύρος 155-175 mm, L=300 mm, 16 atm.	τεμάχιο	8	70,40	563,20

23PROC013930676 2023-12-11

27	Σέλλα Επισκευής, Ολικής επικάλυψης, Μονός αρμός, Εύρος 195-205 mm, L=300 mm, 16 atm.	τεμάχιο	8	78,85	630,80
28	Σέλλα Επισκευής, Ολικής επικάλυψης, Μονός αρμός, Εύρος 60-70 mm, L=300 mm, 16 atm.	τεμάχιο	5	51,45	257,25
29	Σέλλα Επισκευής, Ολικής επικάλυψης, Μονός αρμός, Εύρος 70-80 mm, L=300 mm, 16 atm.	τεμάχιο	4	53,10	212,40
30	Σέλλα Επισκευής, Ολικής επικάλυψης, Μονός αρμός, Εύρος 75-85 mm, L=300 mm, 16 atm.	τεμάχιο	10	54,05	540,50
31	Σέλλα Επισκευής, Ολικής επικάλυψης, Μονός αρμός, Εύρος 85-95 mm, L=300 mm, 16 atm.	τεμάχιο	5	58,45	292,25
32	Συστολές PVC/U Φ 125 x 110, 16 atm. με ελαστικούς δακτυλίους	τεμάχιο	20	36,40	728,00
33	Συστολές PVC/U Φ 140 x 125, 16 atm. με ελαστικούς δακτυλίους	τεμάχιο	6	26,50	159,00
34	Καμπύλη PVC/U, 90 μοιρών, Φ 110, 16 atm. με ελαστικούς δακτυλίους	τεμάχιο	2	41,50	83,00
35	Καμπύλη PVC/U, 90 μοιρών, Φ 63, 16 atm. με ελαστικούς δακτυλίους	τεμάχιο	2	14,00	28,00
36	Μανσόν PVC/U, Φ 50, 16 atm., με Ελαστικούς Δακτυλίους	τεμάχιο	6	20,50	123,00
37	Σωλήνα PVC/U με ελαστικό δακτύλιο, 16 atm, Φ 140	τεμάχιο	4	33,90	135,60
38	Σωλήνα PVC/U με ελαστικό δακτύλιο, 16 atm, Φ 160	τεμάχιο	24	20,70	496,80
39	Σωλήνα PVC/U με ελαστικό δακτύλιο, 16 atm, Φ 200	τεμάχιο	24	27,90	669,60
40	Σωλήνα PVC/U με ελαστικό δακτύλιο, 16 atm, Φ63	τεμάχιο	18	41,90	754,20
41	Σωλήνας Πολυαιθυλενίου 3ης γενιάς , PE-100, 16 atm. Φ 63	τεμάχιο	210	5,30	1.113,00
42	Σωλήνας Πολυαιθυλενίου 3ης γενιάς , PE-100, 16 atm. Φ 90	τεμάχιο	100	4,15	415,00
43	Σωλήνας Πολυαιθυλενίου 3ης γενιάς , PE-100, 16 atm. Φ 110	τεμάχιο	100	8,40	840,00

23PROC013930676 2023-12-11

44	Σωλήνας Πολυαιθυλενίου 3ης γενιάς , PE-100, 16 atm.Φ 75	τεμάχιο	100	12,40	1.240,00
45	Σωλήνας Πολυθαιθυλενίου- PE 80, Πόσιμου Νερού, Φ 18 X 2,5	τεμάχιο	100	5,80	580,00
46	Σωλήνας Πολυθαιθυλενίου- PE 80, Πόσιμου Νερού, Φ 22 X 3,0	τεμάχιο	400	0,55	220,00
47	Σωλήνας Πολυθαιθυλενίου- PE 80, Πόσιμου Νερού, Φ 28 X 3,0	τεμάχιο	100	0,80	80,00
48	Σωλήνας Πολυθαιθυλενίου- PE 80, Πόσιμου Νερού, Φ 32 X 3,0	τεμάχιο	100	1,05	105,00
49	Τσέρκια (Λάμες-Πριτσίνια-Βίδες Ιnox), PN16, L=120 mm, Φ 50	τεμάχιο	4	13,25	53,00
50	Τσέρκια (Λάμες-Πριτσίνια-Βίδες Ιnox), PN16, L=120 mm, Φ 63	τεμάχιο	5	27,80	139,00
51	Τσέρκια (Λάμες-Πριτσίνια-Βίδες Ιnox), PN16, L=120 mm, Φ 75	τεμάχιο	30	28,40	852,00
52	Τσέρκια (Λάμες-Πριτσίνια-Βίδες Ιnox), PN16, L=120 mm, Φ 90	τεμάχιο	40	29,00	1.160,00
53	Τσέρκια (Λάμες-Πριτσίνια-Βίδες Ιnox), PN16, L=120 mm, Φ 110	τεμάχιο	30	29,40	882,00
54	Τσέρκια (Λάμες-Πριτσίνια-Βίδες Ιnox), PN16, L=120 mm, Φ 125	τεμάχιο	30	30,50	915,00
55	Τσέρκια (Λάμες-Πριτσίνια-Βίδες Ιnox), PN16, L=120 mm, Φ 140	τεμάχιο	5	31,20	156,00
56	Τσέρκια (Λάμες-Πριτσίνια-Βίδες Ιnox), PN16, L=120 mm, Φ 160	τεμάχιο	7	31,60	221,20
57	Τσέρκια (Λάμες-Πριτσίνια-Βίδες Ιnox), PN16, L=300 mm, Φ 63	τεμάχιο	10	31,90	319,00
58	Τσέρκια (Λάμες-Πριτσίνια-Βίδες Ιnox), PN16, L=300 mm, Φ 75	τεμάχιο	20	48,30	966,00
59	Τσέρκια (Λάμες-Πριτσίνια-Βίδες Ιnox), PN16, L=300 mm, Φ 90	τεμάχιο	20	49,20	984,00
60	Τσέρκια (Λάμες-Πριτσίνια-Βίδες Ιnox), PN16, L=300 mm, Φ 110	τεμάχιο	15	50,35	755,25

23PROC013930676 2023-12-11

61	Χυτοσιδηρά Ζιμπώ με Αγκύρωση, PN 16, για PE-PVC Φ 63	τεμάχιο	15	52,00	780,00
62	Χυτοσιδηρά Ζιμπώ με Αγκύρωση, PN 16, για PE-PVC Φ 75	τεμάχιο	6	67,60	405,60
63	Χυτοσιδηρά Ζιμπώ με Αγκύρωση, PN 16, για PE-PVC Φ 110	τεμάχιο	6	90,60	543,60
64	Χυτοσιδηρά Ζιμπώ με Αγκύρωση, PN 16, για PE-PVC Φ 140	τεμάχιο	4	127,95	511,80
65	Χυτοσιδηρά Ζιμπώ με Αγκύρωση, PN 16, για PE-PVC Φ 160	τεμάχιο	4	211,10	844,40
66	Χυτοσιδηρά Ζιμπώ με Αγκύρωση, PN 16, για PE-PVC Φ 200	τεμάχιο	4	240,80	963,20
67	Χυτοσιδηρά Φλάντζα- Ζυμπώ με Αγκύρωση για PE-PVC, PN16, DN 125, Φ 140	τεμάχιο	2	336,00	672,00
68	Χυτοσιδηρά Φλάντζα- Ζυμπώ με Αγκύρωση για PE-PVC, PN16, DN 150, Φ 160	τεμάχιο	2	105,90	211,80
69	Χυτοσιδηρά Φλάντζα- Ζυμπώ με Αγκύρωση για PE-PVC, PN16, DN 80, Φ 90	τεμάχιο	2	134,45	268,90
70	Χυτοσιδηρές Συστολές 2 φλαντζών, PN16, DN 80 X 60	τεμάχιο	4	53,90	215,60
71	Χυτοσιδηρές Συστολές 2 φλαντζών, PN16, DN 100 X 80	τεμάχιο	4	56,95	227,80
72	Χυτοσιδηρές Συστολές 2 φλαντζών, PN16, DN 125 X 80	τεμάχιο	1	93,40	93,40
73	Χυτοσιδηρές Συστολές 2 φλαντζών, PN16, DN 150 X 100	τεμάχιο	2	52,25	104,50
74	Χυτοσιδηρές Συστολές 2 φλαντζών, PN16, DN 150 X 125	τεμάχιο	2	80,35	160,70
75	Χυτοσιδηρές Συστολές 2 φλαντζών, PN16, DN 150 X 80	τεμάχιο	2	97,45	194,90
76	Χυτοσιδηρή τάπα για σωλήνα PVC, PN 16, Φ 63	τεμάχιο	100	1,20	120,00
77	Χυτοσιδηρό Συστολικό Ταυ 3ων Φλαντζών, DN 100 x 80 x 100	τεμάχιο	3	129,95	389,85

23PROC013930676 2023-12-11

78	Χυτοσιδηρό Συστολικό Ταυ 3ων Φλαντζών, DN 125 x 80 x 125	τεμάχιο	5	137,00	685,00
79	Χυτοσιδηρό Συστολικό Ταυ 3ων Φλαντζών, DN 150 x 100 x 150	τεμάχιο	2	103,95	207,90
80	Χυτοσιδηρό Ταυ 3ων Φλαντζών, DN 100x100x100	τεμάχιο	2	118,50	237,00
81	Χυτοσιδηρό Ταυ 3ων Φλαντζών, DN 50x50x50	τεμάχιο	1	134,60	134,60
82	Χυτοσιδηρό Ταυ 3ων Φλαντζών, DN 65x65x65	τεμάχιο	1	63,50	63,50
83	Χυτοσιδηρή Δικλείδα ελαστικής έμφραξης (με Φλάτζες & Βίδες), PN16, F4, DN 50	τεμάχιο	1	109,45	109,45
84	Χυτοσιδηρή Δικλείδα ελαστικής έμφραξης (με Φλάτζες & Βίδες), PN16, F4, DN 65	τεμάχιο	1	272,45	272,45
85	Χυτοσιδηρή Δικλείδα ελαστικής έμφραξης (με Φλάτζες & Βίδες), PN16, F4, DN 80	μέτρο	3	104,10	312,30
86	Βίδες για βάνες όλο σπείρωμα με παξιμάδι 16X70mm	μέτρο	180	0,95	171,00
87	Βίδες για Ζυμπώ όλο σπείρωμα με παξιμάδι 14/110	μέτρο	204	1,70	346,80
88	Ελαστικούς δακτυλίους για σωλήνα PVC Φ110	μέτρο	30	1,05	31,50
89	Ελαστικούς δακτυλίους για σωλήνα PVC Φ125	μέτρο	15	1,15	17,25
90	Ελαστικούς δακτυλίους για σωλήνα PVC Φ160	μέτρο	10	1,80	18,00
91	Ελαστικούς δακτυλίους για σωλήνα PVC Φ200	μέτρο	4	2,90	11,60
92	Ελαστικούς δακτυλίους για σωλήνα PVC Φ63	μέτρο	30	0,45	13,50
93	Ελαστικούς δακτυλίους για σωλήνα PVC Φ75	μέτρο	30	0,60	18,00
94	Ελαστικούς δακτυλίους για σωλήνα PVC Φ90	μέτρο	30	0,75	22,50
Σύνολο Πρώτης Κατηγορίας:					40.321,35
ΦΠΑ 24% Πρώτης Κατηγορίας:					9.677,12
Γενικό Σύνολο Πρώτης Κατηγορίας:					49.998,47
Δεύτερη Κατηγορία: Προμήθεια υδρομέτρων και λοιπών εξαρτημάτων σύνδεσης αυτών					

A/A	Περιγραφή Είδους	Μονάδα Μέτρησης	Ποσότητα	Τιμή Μονάδος (ευρώ)	Δαπάνη (ευρώ)
1	Ορειχάλκινα Ρακόρ Μηχανικής Σύσφιξης για σωλήνα Σιδήρου 1/2" Αρσ.	τεμάχιο	10	6,60	66,00
2	Ορειχάλκινα Ρακόρ Μηχανικής Σύσφιξης για σωλήνα Σιδήρου 1/2" Θηλ.	τεμάχιο	10	6,60	66,00
3	Ορειχάλκινα Ρακόρ Μηχανικής Σύσφιξης για σωλήνα Σιδήρου 3/4" αρσ.	τεμάχιο	10	7,80	78,00
4	Ορειχάλκινα Ρακόρ Μηχανικής Σύσφιξης για σωλήνα Σιδήρου 3/4" θηλ.	τεμάχιο	10	7,80	78,00
5	Ορειχάλκινα Ρακόρ Μηχανικής Σύσφιξης Φ 18 X 1/2", Αρσ. με τεφλόν	τεμάχιο	100	3,65	365,00
6	Ορειχάλκινα Ρακόρ Μηχανικής Σύσφιξης Φ 18 X 1/2", Θηλ. με τεφλόν	τεμάχιο	100	3,90	390,00
7	Ορειχάλκινα Ρακόρ Μηχανικής Σύσφιξης Φ18 X 2,5 X 1/2" Αρσ (για σωλήνα PE-80 Φ 18x 2,5 mm)	τεμάχιο	500	2,25	1.125,00
8	Ορειχάλκινα Ρακόρ Μηχανικής Σύσφιξης Φ18 X 2,5 X 1/2" Θηλ. (για σωλήνα PE-80 Φ 18x 2,5 mm)	τεμάχιο	200	2,40	480,00
9	Ορειχάλκινα Ρακόρ Μηχανικής Σύσφιξης Φ22 X 3,0 X 3/4" αρσ. (για σωλήνα PE-80 Φ 22x 3,0 mm)	τεμάχιο	20	3,40	68,00
10	Ορειχάλκινα Ρακόρ Μηχανικής Σύσφιξης Φ22 X 3,0 X 3/4" θηλ. (για σωλήνα PE-80 Φ 22x 3,0 mm)	τεμάχιο	20	3,45	69,00
11	Ορειχάλκινα Ρακόρ Μηχανικής Σύσφιξης Φ28 X 3,0 X 1" αρσ. (για σωλήνα PE-80 Φ 28x 3,0 mm)	τεμάχιο	50	6,00	300,00
12	Ορειχάλκινα Ρακόρ Μηχανικής Σύσφιξης Φ28 X 3,0 X 1" θηλ. (για σωλήνα PE-80 Φ 28x 3,0 mm)	τεμάχιο	30	6,90	207,00
13	Ορειχάλκινα Ρακόρ Μηχανικής Σύσφιξης Φ32 X 3,0 X 1" αρσ. (για σωλήνα PE-80 Φ 32x 3,0 mm)	τεμάχιο	40	7,30	292,00

23PROC013930676 2023-12-11

14	Ορειχάλκινα Ρακόρ Μηχανικής Σύσφιξης Φ32 X 3,0 X 1" Θηλ. (για σωλήνα PE-80 Φ 32x 3,0 mm)	τεμάχιο	25	7,55	188,75
15	Ορειχάλκινα Ταυ θηλ., 1", Βαρέως Τύπου	τεμάχιο	10	6,90	69,00
16	Ορειχάλκινα Ταυ θηλ., 1/2", Βαρέως Τύπου	τεμάχιο	25	3,25	81,25
17	Ορειχάλκινα Ταυ θηλ., 3/4", Βαρέως Τύπου	τεμάχιο	10	4,10	41,00
18	Ορειχάλκινες γωνίες αρσ- θηλ. 1", Βαρέως Τύπου	τεμάχιο	10	6,50	65,00
19	Ορειχάλκινες γωνίες αρσ- θηλ. 1/2", Βαρέως Τύπου	τεμάχιο	20	3,00	60,00
20	Ορειχάλκινες γωνίες θηλ- θηλ. 1", Βαρέως Τύπου	τεμάχιο	20	7,40	148,00
21	Ορειχάλκινες γωνίες θηλ- θηλ. 1/2", Βαρέως Τύπου	τεμάχιο	10	2,45	24,50
22	Ορειχάλκινες γωνίες αρσ.- θηλ. 3/4", Βαρέως Τύπου	τεμάχιο	25	8,35	208,75
23	Ορειχάλκινες μούφες 1", Βαρέως τύπου	τεμάχιο	10	8,30	83,00
24	Ορειχάλκινες μούφες 1/2", Βαρέως τύπου	τεμάχιο	15	2,00	30,00
25	Ορειχάλκινες μούφες 3/4", Βαρέως τύπου	τεμάχιο	5	2,40	12,00
26	Ορειχάλκινες Προσθήκες 1/2" L-30mm	τεμάχιο	5	2,95	14,75
27	Ορειχάλκινες Προσθήκες 1/2" L-40mm	τεμάχιο	5	3,65	18,25
28	Ορειχάλκινες Προσθήκες 3/4" L-65mm	τεμάχιο	20	5,90	118,00
29	Ορειχάλκινες Προσθήκες 3/4" L-25mm	τεμάχιο	20	4,95	99,00
30	Ορειχάλκινες Προσθήκες 3/4" L-42mm	τεμάχιο	30	6,70	201,00
31	Ορειχάλκινες Συστολές Αγγλίας, 1"x1/2", Βαρέως Τύπου	τεμάχιο	10	3,25	32,50

23PROC013930676 2023-12-11

32	Ορειχάλκινες Συστολές Αγγλίας, 1"x3/4", Βαρέως Τύπου	τεμάχιο	10	3,50	35,00
33	Ορειχάλκινες Συστολές Αγγλίας, 3/4"x1/2", Βαρέως Τύπου	τεμάχιο	10	2,20	22,00
34	Ορειχάλκινες Συστολές Αμερικής, 1"x1/2", Βαρέως Τύπου	τεμάχιο	10	2,50	25,00
35	Ορειχάλκινες Συστολές Αμερικής, 1"x3/4", Βαρέως Τύπου	τεμάχιο	10	2,00	20,00
36	Ορειχάλκινες Συστολές Αμερικής, 1/2"x3/4", Βαρέως Τύπου	τεμάχιο	10	1,05	10,50
37	Ορειχάλκινες Τάπες Αρσ. 1", Βαρέως Τύπου	τεμάχιο	20	2,25	45,00
38	Ορειχάλκινες Τάπες Αρσ. 1/2", Βαρέως Τύπου	τεμάχιο	10	0,95	9,50
39	Ορειχάλκινες Τάπες Αρσ. 3/4", Βαρέως Τύπου	τεμάχιο	20	1,55	31,00
40	Ορειχάλκινες Τάπες θηλ. 1", Βαρέως Τύπου	τεμάχιο	10	1,90	19,00
41	Ορειχάλκινες Τάπες θηλ. 1/2", Βαρέως Τύπου	τεμάχιο	10	1,10	11,00
42	Ορειχάλκινες Τάπες θηλ. 3/4", Βαρέως Τύπου	τεμάχιο	10	1,60	16,00
43	Ορειχάλκινος Μαστός 1", Βαρέως Τύπου	τεμάχιο	49	3,25	159,25
44	Ορειχάλκινος Μαστός 1/2", Βαρέως Τύπου	τεμάχιο	100	1,20	120,00
45	Ορειχάλκινος Μαστός 3/4", Βαρέως Τύπου	τεμάχιο	30	1,90	57,00
46	Ορειχάλκινος μαστός συστολικός 1"x 3/4", Βαρέως Τύπου Αρσ.	τεμάχιο	20	3,95	79,00
47	Ορειχάλκινος μαστός συστολικός 1"x1/2", Βαρέως Τύπου	τεμάχιο	20	4,05	81,00
48	Ορειχάλκινος μαστός συστολικός 1/2"x 3/4", Βαρέως Τύπου	τεμάχιο	48	2,35	112,80
49	Ορειχάλκινοι Σύνδεσμοι Μηχανικής Σύσφιξης Φ18 X 2,5 X Φ18 (για σωλήνα PE-80 Φ 18χ 2,5 mm)	τεμάχιο	20	3,80	76,00
50	Ορειχάλκινοι Σύνδεσμοι Μηχανικής Σύσφιξης Φ22 X 3,0X Φ22 (για σωλήνα PE-80 Φ 22 χ 3,0 mm)	τεμάχιο	9	5,35	48,15

51	Ορειχάλκινοι Σύνδεσμοι Μηχανικής Σύσφιξης Φ28 X 3,0 X Φ28 (για σωλήνα PE-80 Φ 28x 3,0mm)	τεμάχιο	14	8,60	120,40
52	Ορειχάλκινοι Σύνδεσμοι Μηχανικής Σύσφιξης Φ32 X 3,0 X Φ32 (για σωλήνα PE-80 Φ 32x 3,0 mm)	τεμάχιο	15	11,00	165,00
53	Σφαιρικός κρουνός, DN15, 1/2" Θηλ. X 3/4" αρσ, μειωμένης διατομής (μοχλός χειρισμού ορειχάλκινο καρέ).	τεμάχιο	166	12,20	2.025,20
54	Σφαιρικός κρουνός, DN20, 3/4" Θηλ. X 3/4" Θηλ, ολικής διατομής (μοχλός χειρισμού Πεταλούδα ή λαβή Αλουμινίου)	τεμάχιο	20	15,40	308,00
55	Σφαιρικός κρουνός, DN25, 1" Θηλ. X 1" Θηλ, ολικής διατομής (μοχλός χειρισμού Πεταλούδα ή λαβή Αλουμινίου)	τεμάχιο	28	22,15	620,20
56	Ανοξειδωτος Συλλέκτης 1", με δυο (2) εξόδους 1/2"	τεμάχιο	7	81,70	571,90
57	Ανοξειδωτος Συλλέκτης 1", με τέσσερις (4) εξόδους 1/2"	τεμάχιο	7	123,50	864,50
58	Ανοξειδωτος Συλλέκτης 1", με τρεις (3) εξόδους 1/2"	τεμάχιο	9	102,60	923,40
59	Γαλβανιζέ Σέλλες Επισκευής για σιδηροσωλήνα 1"	τεμάχιο	10	15,55	155,50
60	Γαλβανιζέ Σέλλες Επισκευής για σιδηροσωλήνα 3/4"	τεμάχιο	10	12,25	122,50
61	Γαλβανιζέ Σέλλες Επισκευής για σιδηροσωλήνα 1/2"	τεμάχιο	10	10,55	105,50
62	Δακτύλιος Στεγανοποίησης (Φίμπερ κόκκινο 1/2"x3/4") για ρακόρ σύνδεσης υδρομέτρου 1/2"	τεμάχιο	1000	0,03	30,00
63	Δακτύλιος Στεγανοποίησης (Φίμπερ κόκκινο 1"x1.1/4") για ρακόρ σύνδεσης υδρομέτρου 1"	τεμάχιο	500	0,04	20,00
64	Ελαστικός Δακτύλιος Στεγανοποίησης (μαύρος 1/2"x3/4") για ρακόρ σύνδεσης υδρομέτρου 1/2"	τεμάχιο	300	0,02	6,00
65	Βίδες για Βάνες 16/70	τεμάχιο	150	0,95	142,50

23PROC013930676 2023-12-11

66	Υδρόμετρο Ταχυμετρικό πολλαπλής ριπής, Υγρού τύπου (Λαδιού), 1/2", DN 15, G3/4", L110mm, Q3 2.5, R200H/R63V, PN16, με σετ ενωτικών ρακόρ σύνδεσης και ασφάλεια	τεμάχιο	97	42,50	4.122,50
67	Υδρόμετρο Ταχυμετρικό πολλαπλής ριπής, Υγρού τύπου (Λαδιού), 1/2", DN 15, G3/4", L145mm, Q3 2.5, R200H/R63V, PN16, με σετ ενωτικών ρακόρ και ασφάλεια	τεμάχιο	80	43,50	3.480,00
68	Υδρόμετρο Ογκομετρικό με ενσωματωμένη διάταξη ασύρματης επικοινωνίας AMR, με ηλεκτρονική οθόνη ενδείξεων 1/2", DN15, G3/4", L110mm, Q3 2.5, R400, PN16, με σετ ενωτικών ρακόρ σύνδεσης, με βαλβίδα αντεπιστροφής και ασφάλεια	τεμάχιο	34	128,00	4.352,00
Σύνολο Δεύτερης Κατηγορίας:					24.191,05
ΦΠΑ 24% Δεύτερης Κατηγορίας:					5.805,85
Γενικό Σύνολο Δεύτερης Κατηγορίας:					29.996,90
Τρίτη Κατηγορία: Προμήθεια πυροσβεστικών κρουστών					
KA 30-7135.004					
A/A	Περιγραφή Είδους	Μονάδα Μέτρησης	Ποσότητα	Τιμή Μονάδος (ευρώ)	Δαπάνη (ευρώ)
1	Υδροστόμιο πυρκαγιάς υπέργειο, DN 80, Β.Τ	τεμάχιο	22	330,00	7.260,00
2	Βίδες για Ταυ όλο σπειρώμα με παξιμάδι 16X70mm	τεμάχιο	160	0,95	152,00
3	Παρέμβασμα Ελαστικό 120/4mm	τεμάχιο	100	3,40	340,00
4	Χυτοσιδηρό Συστολικό Ταυ 3ων Φλαντζών, DN 80x60x80	τεμάχιο	8	84,35	674,80
5	Χυτοσιδηρό Ταυ 3ων Φλαντζών, DN 80x80x80	τεμάχιο	9	89,40	804,60
6	Χυτοσιδηρό Ταυ 3ων Φλαντζών, DN 60 x 60 x 60	τεμάχιο	7	63,50	444,50
Σύνολο Τρίτης Κατηγορίας:					9.675,90
ΦΠΑ 24% Τρίτης Κατηγορίας:					2.322,22
Γενικό Σύνολο Τρίτης Κατηγορίας:					11.998,12
Τέταρτη Κατηγορία: Προμήθεια φρεατίων ύδρευσης					
KA 25-6662.005					
A/A	Περιγραφή Είδους	Μονάδα Μέτρησης	Ποσότητα	Τιμή Μονάδος (ευρώ)	Δαπάνη (ευρώ)
1	Προκατασκευασμένο Φρεάτιο Υδρομέτρων, Τύπου Καμπάνα, με Πλαίσιο-κάλυμμα φρεατίου διαστάσεων 30x30, κλάσης B125	τεμάχιο	114	31,35	3.573,90

23PROC013930676 2023-12-11

2	Φρεάτιο Υδρευσης Χυτ/ρό, Β/Τ, C250, Διαστάσεων 40x40x3 mm	τεμάχιο	5	89,70	448,50
Σύνολο Τέταρτης Κατηγορίας:					4.022,40
ΦΠΑ 24% Τέταρτης Κατηγορίας:					965,38
Γενικό Σύνολο Τέταρτης Κατηγορίας:					4.987,78

Σύνολο Πρώτης, Δεύτερης, Τρίτης & Τέταρτης Κατηγορίας:		78.210,70
Φ.Π.Α. 24% Πρώτης, Δεύτερης, Τρίτης & Τέταρτης Κατηγορίας:		18.770,57
Γενικό Σύνολο Δαπάνης Πρώτης, Δεύτερης, Τρίτης & Τέταρτης Κατηγορίας:		96.981,27

ΚΑΛΥΒΙΑ, 22-11-2023

Η ΣΥΝΤΑΞΑΣΑ

ΔΕΣΠΟΙΝΑ ΜΠΑΛΑΣΚΑ
ΠΟΛΙΤΙΚΟΣ ΜΗΧΑΝΙΚΟΣ Ε.Μ.Π.

ΚΑΛΥΒΙΑ, 22-11-2023

ΘΕΩΡΗΘΗΚΕ

Ο ΔΙΕΥΘΥΝΤΗΣ
ΤΕΧΝΙΚΩΝ ΑΝΤΑΠΟΔΟΤΙΚΩΝ ΥΠΗΡΕΣΙΩΝ & ΕΡΓΩΝ
ΥΠΟΔΟΜΩΝ

ΕΥΑΓΓΕΛΟΣ ΒΙΤΩΡΟΣ
ΠΤΥΧ. ΜΗΧΑΝΟΛΟΓΟΣ ΜΗΧΑΝΙΚΟΣ Τ.Ε.



ΕΛΛΗΝΙΚΗ ΔΗΜΟΚΡΑΤΙΑ
ΝΟΜΟΣ ΑΤΤΙΚΗΣ
ΔΗΜΟΣ ΣΑΡΩΝΙΚΟΥ
Δ/ΝΣΗ ΤΕΧΝΙΚΩΝ ΑΝΤΑΠΟΔΟΤΙΚΩΝ
ΥΠΗΡΕΣΙΩΝ & ΕΡΓΩΝ ΥΠΟΔΟΜΩΝ

ΜΕΛΕΤΗ: ΠΡΟΜΗΘΕΙΑ ΣΩΛΗΝΩΝ ΚΑΙ ΛΟΙΠΩΝ
ΕΞΑΡΤΗΜΑΤΩΝ ΥΔΡΕΥΣΗΣ -
ΠΡΟΜΗΘΕΙΑ ΥΔΡΟΜΕΤΡΩΝ ΚΑΙ ΛΟΙΠΩΝ ΕΞΑΡΤΗΜΑΤΩΝ

ΕΝΔΕΙΚΤΙΚΟ ΤΙΜΟΛΟΓΙΟ ΜΕΛΕΤΗΣ

Πρώτη Κατηγορία: Προμήθεια σωλήνων και λοιπών εξαρτημάτων ύδρευσης				
ΚΑ 25-6662.001				
A/A	Περιγραφή Είδους	Μονάδα Μέτρησης	Αριθμητικώς	Ολογράφως
1 ^ο	Ζυμπώ Χυτοσιδηρά μεγάλου εύρους, Εύρος 133 - 159, PN16	τεμάχιο	126,50 €	Εκατόν είκοσι έξι ευρώ και πενήντα λεπτά
2 ^ο	Ζυμπώ Χυτοσιδηρά μεγάλου εύρους, Εύρος 159 - 184, PN16	τεμάχιο	133,85 €	Εκατόν τριάντα τρία ευρώ και ογδόντα πέντε λεπτά
3 ^ο	Ζυμπώ Χυτοσιδηρά μεγάλου εύρους, Εύρος 194 - 226, PN16	τεμάχιο	220,35 €	Διακόσια είκοσι ευρώ και τριάντα πέντε λεπτά
4 ^ο	Ζυμπώ Χυτοσιδηρά μεγάλου εύρους, Εύρος 88-113mm , PN16	τεμάχιο	92,95 €	Ενενήντα δύο ευρώ και ενενήντα πέντε λεπτά
5 ^ο	Ζυμπώ Χυτοσιδηρά μεγάλου εύρους, Εύρος 107 - 132, PN16	τεμάχιο	99,70 €	Ενενήντα εννέα ευρώ και εβδομήντα λεπτά
6 ^ο	Ζυμπώ Χυτοσιδηρά Μακρύλαιμα για σωλήνα PVC Φ 75	τεμάχιο	34,25 €	Τριάντα τέσσερα ευρώ και είκοσι πέντε λεπτά
7 ^ο	Ζυμπώ Χυτοσιδηρά Μακρύλαιμα για σωλήνα PVC Φ 110	τεμάχιο	45,65 €	Σαράντα πέντε ευρώ και εξήντα πέντε λεπτά
8 ^ο	Ζυμπώ Χυτοσιδηρά Μακρύλαιμα για σωλήνα PVC Φ 125	τεμάχιο	49,30 €	Σαράντα εννέα ευρώ και τριάντα λεπτά
9 ^ο	Ζυμπώ Χυτοσιδηρά Μακρύλαιμα για σωλήνα PVC Φ 140	τεμάχιο	72,15 €	Εβδομήντα δύο ευρώ και δεκαπέντε λεπτά
10 ^ο	Ζυμπώ Χυτοσιδηρά Μακρύλαιμα για σωλήνα PVC Φ 160	τεμάχιο	79,10 €	Εβδομήντα εννέα ευρώ και δέκα λεπτά
11 ^ο	Ζυμπώ Χυτοσιδηρά Μακρύλαιμα για σωλήνα PVC Φ 200	τεμάχιο	129,70 €	Εκατόν είκοσι εννέα ευρώ και εβδομήντα λεπτά
12 ^ο	Σέλλες Παροχής Χυτοσιδηρές PN16, για σωλήνα PE-PVC, Φ 110 X 1"	τεμάχιο	36,40 €	Τριάντα έξι ευρώ και σαράντα λεπτά

23PROC013930676 2023-12-11

13°	Σέλλες Παροχής Χυτοσιδηρές PN16, για σωλήνα PE-PVC Φ 110 X 3/4"	τεμάχιο	58,35 €	Πενήντα οκτώ ευρώ και τριάντα πέντε λεπτά
14°	Σέλλες Παροχής Χυτοσιδηρές PN16, για σωλήνα PE-PVC Φ 125 X 1"	τεμάχιο	45,15 €	Σαράντα πέντε ευρώ και δεκαπέντε λεπτά
15°	Σέλλες Παροχής Χυτοσιδηρές PN16, για σωλήνα PE-PVC Φ 63 X 1"	τεμάχιο	25,00 €	Είκοσι πέντε ευρώ
16°	Σέλλες Παροχής Χυτοσιδηρές PN16, για σωλήνα PE-PVC, Φ 63 X 3/4"	τεμάχιο	24,50 €	Είκοσι τέσσερα ευρώ και πενήντα λεπτά
17°	Σέλλες Παροχής Χυτοσιδηρές PN16, για σωλήνα PE-PVC, Φ 75 X 1"	τεμάχιο	27,00 €	Είκοσι επτά ευρώ
18°	Σέλλες Παροχής Χυτοσιδηρές PN16, για σωλήνα PE-PVC Φ 75 X 3/4"	τεμάχιο	26,45 €	Είκοσι έξι ευρώ και σαράντα πέντε λεπτά
19°	Σέλλες Παροχής Χυτοσιδηρές PN16, για σωλήνα PE-PVC Φ 90 X 1"	τεμάχιο	33,00 €	Τριάντα τρία ευρώ
20°	Σέλλες Παροχής Χυτοσιδηρές PN16, για σωλήνα PE-PVC, Φ 90 X 3/4"	τεμάχιο	32,75 €	Τριάντα δύο ευρώ και εβδομήντα πέντε λεπτά
21°	Σέλλα Επισκευής, Ολικής επικάλυψης, Διπλός αρμός, Εύρος 108-128 mm, L=300 mm, 16 atm	τεμάχιο	100,25 €	Εκατόν ευρώ και είκοσι πέντε λεπτά
22°	Σέλλα Επισκευής, Ολικής επικάλυψης, Διπλός αρμός, Εύρος 155-175 mm, L=300 mm, 16 atm	τεμάχιο	114,80 €	Εκατόν δεκατέσσερα ευρώ και ογδόντα λεπτά
23°	Σέλλα Επισκευής, Ολικής επικάλυψης, Διπλός αρμός, Εύρος 215-235 mm, L=300 mm, 16 atm	τεμάχιο	127,80 €	Εκατόν είκοσι επτά ευρώ και ογδόντα λεπτά
24°	Σέλλα Επισκευής, Ολικής επικάλυψης, Μονός αρμός, Εύρος 106-116 mm, L=300 mm, 16 atm.	τεμάχιο	37,15 €	Τριάντα επτά ευρώ και δεκαπέντε λεπτά
25°	Σέλλα Επισκευής, Ολικής επικάλυψης, Μονός αρμός, Εύρος 130-140 mm, L=300 mm, 16 atm.	τεμάχιο	67,40 €	Εξήντα επτά ευρώ και σαράντα λεπτά

23PROC013930676 2023-12-11

26°	Σέλλα Επισκευής, Ολικής επικάλυψης, Μονός αρμός, Εύρος 155-175 mm, L=300 mm, 16 atm.	τεμάχιο	70,40 €	Εβδομήντα ευρώ και σαράντα λεπτά
27°	Σέλλα Επισκευής, Ολικής επικάλυψης, Μονός αρμός, Εύρος 195-205 mm, L=300 mm, 16 atm.	τεμάχιο	78,85 €	Εβδομήντα οκτώ ευρώ και ογδόντα πέντε λεπτά
28°	Σέλλα Επισκευής, Ολικής επικάλυψης, Μονός αρμός, Εύρος 60-70 mm, L=300 mm, 16 atm.	τεμάχιο	51,45 €	Πενήντα ένα ευρώ και σαράντα πέντε λεπτά
29°	Σέλλα Επισκευής, Ολικής επικάλυψης, Μονός αρμός, Εύρος 70-80 mm, L=300 mm, 16 atm.	τεμάχιο	53,10 €	Πενήντα τρία ευρώ και δέκα λεπτά
30°	Σέλλα Επισκευής, Ολικής επικάλυψης, Μονός αρμός, Εύρος 75-85 mm, L=300 mm, 16 atm.	τεμάχιο	54,05 €	Πενήντα τέσσερα ευρώ και πέντε λεπτά
31°	Σέλλα Επισκευής, Ολικής επικάλυψης, Μονός αρμός, Εύρος 85-95 mm, L=300 mm, 16 atm.	τεμάχιο	58,45 €	Πενήντα οκτώ ευρώ και σαράντα πέντε λεπτά
32°	Συστολές PVC/U Φ 125 x 110, 16 atm. με ελαστικούς δακτυλίους	τεμάχιο	36,40 €	Τριάντα έξι ευρώ και σαράντα λεπτά
33°	Συστολές PVC/U Φ 140 x 125, 16 atm. με ελαστικούς δακτυλίους	τεμάχιο	26,50 €	Είκοσι έξι ευρώ και πενήντα λεπτά
34°	Καμπύλη PVC/U, 90 μοιρών, Φ 110, 16 atm. με ελαστικούς δακτυλίους	τεμάχιο	41,50 €	Σαράντα ένα ευρώ και πενήντα λεπτά
35°	Καμπύλη PVC/U, 90 μοιρών, Φ 63, 16 atm. με ελαστικούς δακτυλίους	τεμάχιο	14,00 €	Δεκατέσσερα ευρώ
36°	Μανσόν PVC/U, Φ 50, 16 atm., με Ελαστικούς Δακτύλιους	τεμάχιο	20,50 €	Είκοσι ευρώ και πενήντα λεπτά
37°	Σωλήνα PVC/U με ελαστικό δακτύλιο, 16 atm, Φ 140	τεμάχιο	33,90 €	Τριάντα τρία ευρώ και ενενήντα λεπτά
38°	Σωλήνα PVC/U με ελαστικό δακτύλιο, 16 atm, Φ 160	τεμάχιο	20,70 €	Είκοσι ευρώ και εβδομήντα λεπτά
39°	Σωλήνα PVC/U με ελαστικό δακτύλιο, 16 atm, Φ 200	τεμάχιο	27,90 €	Είκοσι επτά ευρώ και εβδομήντα λεπτά
40°	Σωλήνα PVC/U με ελαστικό δακτύλιο, 16 atm, Φ63	τεμάχιο	41,90 €	Σαράντα ένα ευρώ και ενενήντα λεπτά

23PROC013930676 2023-12-11

41°	Σωλήνας Πολυαιθυλενίου 3ης γενιάς , PE-100, 16 atm. Φ 63	τεμάχιο	5,30 €	Πέντε ευρώ και τριάντα λεπτά
42°	Σωλήνας Πολυαιθυλενίου 3ης γενιάς , PE-100, 16 atm. Φ 90	τεμάχιο	4,15 €	Τέσσερα ευρώ και δεκαπέντε λεπτά
43°	Σωλήνας Πολυαιθυλενίου 3ης γενιάς , PE-100, 16 atm. Φ 110	τεμάχιο	8,40 €	Οκτώ ευρώ και σαράντα λεπτά
44°	Σωλήνας Πολυαιθυλενίου 3ης γενιάς , PE-100, 16 atm.Φ 75	τεμάχιο	12,40 €	Δώδεκα ευρώ και σαράντα λεπτά
45°	Σωλήνας Πολυαιθυλενίου- PE 80, Πόσιμου Νερού, Φ 18 X 2,5	τεμάχιο	5,80 €	Πέντε ευρώ και ογδόντα λεπτά
46°	Σωλήνας Πολυαιθυλενίου- PE 80, Πόσιμου Νερού, Φ 22 X 3,0	τεμάχιο	0,55 €	Μηδέν ευρώ και πενήντα πέντε λεπτά
47°	Σωλήνας Πολυαιθυλενίου- PE 80, Πόσιμου Νερού, Φ 28 X 3,0	τεμάχιο	0,80 €	Μηδέν ευρώ και ογδόντα λεπτά
48°	Σωλήνας Πολυαιθυλενίου- PE 80, Πόσιμου Νερού, Φ 32 X 3,0	τεμάχιο	1,05 €	Ένα ευρώ και πέντε λεπτά
49°	Τσέρκια (Λάμες-Πριτσίνια-Βίδες Inox), PN16, L=120 mm, Φ 50	τεμάχιο	13,25 €	Δεκατρία ευρώ και είκοσι πέντε λεπτά
50°	Τσέρκια (Λάμες-Πριτσίνια-Βίδες Inox), PN16, L=120 mm, Φ 63	τεμάχιο	27,80 €	Είκοσι επτά ευρώ και ογδόντα λεπτά
51°	Τσέρκια (Λάμες-Πριτσίνια-Βίδες Inox), PN16, L=120 mm, Φ 75	τεμάχιο	28,40 €	Είκοσι οκτώ ευρώ και σαράντα λεπτά
52°	Τσέρκια (Λάμες-Πριτσίνια-Βίδες Inox), PN16, L=120 mm, Φ 90	τεμάχιο	29,00 €	Είκοσι εννέα ευρώ
53°	Τσέρκια (Λάμες-Πριτσίνια-Βίδες Inox), PN16, L=120 mm, Φ 110	τεμάχιο	29,40 €	Είκοσι εννέα ευρώ και σαράντα λεπτά
54°	Τσέρκια (Λάμες-Πριτσίνια-Βίδες Inox), PN16, L=120 mm, Φ 125	τεμάχιο	30,50 €	Τριάντα ευρώ και πενήντα λεπτά
55°	Τσέρκια (Λάμες-Πριτσίνια-Βίδες Inox), PN16, L=120 mm, Φ 140	τεμάχιο	31,20 €	Τριάντα ένα ευρώ και είκοσι λεπτά

23PROC013930676 2023-12-11

56°	Τσέρκια (Λάμες-Πριτσίνια-Βίδες Inox), PN16, L=120 mm, Φ 160	τεμάχιο	31,60 €	Τριάντα ένα ευρώ και εξήντα λεπτά
57°	Τσέρκια (Λάμες-Πριτσίνια-Βίδες Inox), PN16, L=300 mm, Φ 63	τεμάχιο	31,90 €	Τριάντα ένα ευρώ και ενενήντα λεπτά
58°	Τσέρκια (Λάμες-Πριτσίνια-Βίδες Inox), PN16, L=300 mm, Φ 75	τεμάχιο	48,30 €	Σαράντα οκτώ ευρώ και τριάντα λεπτά
59°	Τσέρκια (Λάμες-Πριτσίνια-Βίδες Inox), PN16, L=300 mm, Φ 90	τεμάχιο	49,20 €	Σαράντα εννέα ευρώ και είκοσι λεπτά
60°	Τσέρκια (Λάμες-Πριτσίνια-Βίδες Inox), PN16, L=300 mm, Φ 110	τεμάχιο	50,35 €	Πενήντα ευρώ και τριάντα πέντε λεπτά
61°	Χυτοσιδηρά Ζιμπώ με Αγκύρωση, PN 16, για PE-PVC Φ 63	τεμάχιο	52,00 €	Πενήντα δύο ευρώ
62°	Χυτοσιδηρά Ζιμπώ με Αγκύρωση, PN 16, για PE-PVC Φ 75	τεμάχιο	67,60 €	Εξήντα επτά ευρώ και εξήντα λεπτά
63°	Χυτοσιδηρά Ζιμπώ με Αγκύρωση, PN 16, για PE-PVC Φ 110	τεμάχιο	90,60 €	Ενενήντα ευρώ και εξήντα λεπτά
64°	Χυτοσιδηρά Ζιμπώ με Αγκύρωση, PN 16, για PE-PVC Φ 140	τεμάχιο	127,95 €	Εκατόν είκοσι επτά ευρώ και ενενήντα πέντε λεπτά
65°	Χυτοσιδηρά Ζιμπώ με Αγκύρωση, PN 16, για PE-PVC Φ 160	τεμάχιο	211,10 €	Διακόσια έντεκα ευρώ και δέκα λεπτά
66°	Χυτοσιδηρά Ζιμπώ με Αγκύρωση, PN 16, για PE-PVC Φ 200	τεμάχιο	240,80 €	Διακόσια σαράντα ευρώ και ογδόντα λεπτά
67°	Χυτοσιδηρά Φλάντζα- Ζυμπώ με Αγκύρωση για PE-PVC, PN16, DN 125, Φ 140	τεμάχιο	336,00 €	Τριακόσια τριάντα έξι ευρώ
68°	Χυτοσιδηρά Φλάντζα- Ζυμπώ με Αγκύρωση για PE-PVC, PN16, DN 150, Φ 160	τεμάχιο	105,90 €	Εκατόν πέντε ευρώ και ενενήντα λεπτά
69°	Χυτοσιδηρά Φλάντζα- Ζυμπώ με Αγκύρωση για PE-PVC, PN16, DN 80, Φ 90	τεμάχιο	134,45 €	Εκατόν τριάντα τέσσερα ευρώ και σαράντα πέντε λεπτά
70°	Χυτοσιδηρές Συστολές 2 φλαντζών, PN16, DN 80 X 60	τεμάχιο	53,90 €	Πενήντα τρία ευρώ και ενενήντα λεπτά

23PROC013930676 2023-12-11

71°	Χυτοσιδηρές Συστολές 2 φλαντζών, PN16, DN 100 X 80	τεμάχιο	56,95 €	Πενήντα έξι ευρώ και ενενήντα πέντε λεπτά
72°	Χυτοσιδηρές Συστολές 2 φλαντζών, PN16, DN 125 X 80	τεμάχιο	93,40 €	Ενενήντα τρία ευρώ και σαράντα λεπτά
73°	Χυτοσιδηρές Συστολές 2 φλαντζών, PN16, DN 150 X 100	τεμάχιο	52,25 €	Πενήντα δύο ευρώ είκοσι πέντε λεπτά
74°	Χυτοσιδηρές Συστολές 2 φλαντζών, PN16, DN 150 X 125	τεμάχιο	80,35 €	Ογδόντα ευρώ και τριάντα πέντε λεπτά
75°	Χυτοσιδηρές Συστολές 2 φλαντζών, PN16, DN 150 X 80	τεμάχιο	97,45 €	Ενενήντα επτά ευρώ και σαράντα πέντε λεπτά
76°	Χυτοσιδηρλη τάπα για σωλήνα PVC, PN 16, Φ 63	τεμάχιο	1,20 €	Ένα ευρώ και είκοσι λεπτά
77°	Χυτοσιδηρό Συστολικό Ταυ 3ων Φλαντζών, DN 100 x 80 x 100	τεμάχιο	129,95 €	Εκατόν είκοσι εννέα ευρώ και ενενήντα πέντε λεπτά
78°	Χυτοσιδηρό Συστολικό Ταυ 3ων Φλαντζών, DN 125 x 80 x 125	τεμάχιο	137,00 €	Εκατόν τριάντα επτά ευρώ
79°	Χυτοσιδηρό Συστολικό Ταυ 3ων Φλαντζών, DN 150 x 100 x 150	τεμάχιο	103,95 €	Εκατόν τρία ευρώ και ενενήντα πέντε λεπτά
80°	Χυτοσιδηρό Ταυ 3ων Φλαντζών, DN 100x100x100	τεμάχιο	118,50 €	Εκατόν δεκαοκτώ ευρώ και πενήντα λεπτά
81°	Χυτοσιδηρό Ταυ 3ων Φλαντζών, DN 50x50x50	τεμάχιο	134,60 €	Εκατόν τριάντα τέσσερα ευρώ και εξήντα λεπτά
82°	Χυτοσιδηρό Ταυ 3ων Φλαντζών, DN 65x65x65	τεμάχιο	63,50 €	Εξήντα τρία ευρώ και πενήντα λεπτά
83°	Χυτοσιδηρή Δικλείδα ελαστικής έμφραξης (με Φλάτζες & Βίδες), PN16, F4, DN 50	τεμάχιο	109,45 €	Εκατόν εννέα ευρώ και σαράντα πέντε λεπτά
84°	Χυτοσιδηρή Δικλείδα ελαστικής έμφραξης (με Φλάτζες & Βίδες), PN16, F4, DN 65	τεμάχιο	272,45 €	Διακόσια εβδομήντα δύο ευρώ και σαράντα πέντε λεπτά
85°	Χυτοσιδηρή Δικλείδα ελαστικής έμφραξης (με Φλάτζες & Βίδες), PN16, F4, DN 80	μέτρο	104,10 €	Εκατόν τέσσερα ευρώ και δέκα λεπτά

23PROC013930676 2023-12-11

86°	Βίδες για βάνες όλο σπείρωμα με παξιμάδι 16X70mm	μέτρο	0,95 €	Μηδέν ευρώ και ενενήντα πέντε λεπτά
87°	Βίδες για Ζυμπώ όλο σπείρωμα με παξιμάδι 14/110	μέτρο	1,70 €	Ένα ευρώ και εβδομήντα λεπτά
88°	Ελαστικούς δακτυλίους για σωλήνα PVC Φ110	μέτρο	1,05 €	Ένα ευρώ και πέντε λεπτά
89°	Ελαστικούς δακτυλίους για σωλήνα PVC Φ125	μέτρο	1,15 €	Ένα ευρώ και δεκαπέντε λεπτά
90°	Ελαστικούς δακτυλίους για σωλήνα PVC Φ160	μέτρο	1,80 €	Ένα ευρώ και ογδόντα λεπτά
91°	Ελαστικούς δακτυλίους για σωλήνα PVC Φ200	μέτρο	2,90 €	Δύο ευρώ και ενενήντα λεπτά
92°	Ελαστικούς δακτυλίους για σωλήνα PVC Φ63	μέτρο	0,45 €	Μηδέν ευρώ και σαράντα πέντε λεπτά
93°	Ελαστικούς δακτυλίους για σωλήνα PVC Φ75	μέτρο	0,60 €	Μηδέν ευρώ και εξήντα λεπτά
94°	Ελαστικούς δακτυλίους για σωλήνα PVC Φ90	μέτρο	0,75 €	Μηδέν ευρώ και εβδομήντα πέντε λεπτά

Δεύτερη Κατηγορία: Προμήθεια υδρομέτρων και λοιπών εξαρτημάτων σύνδεσης αυτών

ΚΑ 25-6662.004

A/A	Περιγραφή Είδους	Μονάδα Μέτρησης	Αριθμητικώς	Ολογράφως
1°	Ορειχάλκινα Ρακόρ Μηχανικής Σύσφιξης για σωλήνα Σιδήρου 1/2" Αρσ.	τεμάχιο	6,60 €	Έξι ευρώ και εξήντα λεπτά
2°	Ορειχάλκινα Ρακόρ Μηχανικής Σύσφιξης για σωλήνα Σιδήρου 1/2" θηλ.	τεμάχιο	6,60 €	Έξι ευρώ και εξήντα λεπτά
3°	Ορειχάλκινα Ρακόρ Μηχανικής Σύσφιξης για σωλήνα Σιδήρου 3/4" αρσ.	τεμάχιο	7,80 €	Επτά ευρώ και ογδόντα λεπτά
4°	Ορειχάλκινα Ρακόρ Μηχανικής Σύσφιξης για σωλήνα Σιδήρου 3/4" θηλ.	τεμάχιο	7,80 €	Επτά ευρώ και ογδόντα λεπτά
5°	Ορειχάλκινα Ρακόρ Μηχανικής Σύσφιξης Φ 18 X 1/2", Αρσ. με τεφλόν	τεμάχιο	3,65 €	Τρία ευρώ και εξήντα πέντε λεπτά

6°	Ορειχάλκινα Ρακόρ Μηχανικής Σύσφιξης Φ 18 X 1/2", Θηλ. με τεφλόν	τεμάχιο	3,90 €	Τρία ευρώ και ενενήντα λεπτά
7°	Ορειχάλκινα Ρακόρ Μηχανικής Σύσφιξης Φ18 X 2,5 X 1/2" Αρσ (για σωλήνα PE-80 Φ 18x 2,5 mm)	τεμάχιο	2,25 €	Δύο ευρώ και είκοσι πέντε λεπτά
8°	Ορειχάλκινα Ρακόρ Μηχανικής Σύσφιξης Φ18 X 2,5 X 1/2" Θηλ. (για σωλήνα PE-80 Φ 18x 2,5 mm)	τεμάχιο	2,40 €	Δύο ευρώ και σαράντα λεπτά
9°	Ορειχάλκινα Ρακόρ Μηχανικής Σύσφιξης Φ22 X 3,0 X 3/4" αρσ. (για σωλήνα PE-80 Φ 22x 3,0 mm)	τεμάχιο	3,40 €	Τρία ευρώ και σαράντα λεπτά
10°	Ορειχάλκινα Ρακόρ Μηχανικής Σύσφιξης Φ22 X 3,0 X 3/4" Θηλ. (για σωλήνα PE-80 Φ 22x 3,0 mm)	τεμάχιο	3,45 €	Τρία ευρώ και σαράντα πέντε λεπτά
11°	Ορειχάλκινα Ρακόρ Μηχανικής Σύσφιξης Φ28 X 3,0 X 1" αρσ. (για σωλήνα PE-80 Φ 28x 3,0 mm)	τεμάχιο	6,00 €	Έξι ευρώ
12°	Ορειχάλκινα Ρακόρ Μηχανικής Σύσφιξης Φ28 X 3,0 X 1" Θηλ. (για σωλήνα PE-80 Φ 28x 3,0 mm)	τεμάχιο	6,90 €	Έξι ευρώ και ενενήντα λεπτά
13°	Ορειχάλκινα Ρακόρ Μηχανικής Σύσφιξης Φ32 X 3,0 X 1" αρσ. (για σωλήνα PE-80 Φ 32x 3,0 mm)	τεμάχιο	7,30 €	Επτά ευρώ και τριάντα λεπτά
14°	Ορειχάλκινα Ρακόρ Μηχανικής Σύσφιξης Φ32 X 3,0 X 1" Θηλ. (για σωλήνα PE-80 Φ 32x 3,0 mm)	τεμάχιο	7,55 €	Επτά ευρώ και πενήντα πέντε λεπτά
15°	Ορειχάλκινα Ταυ Θηλ., 1", Βαρέως Τύπου	τεμάχιο	6,90 €	Έξι ευρώ και ενενήντα λεπτά
16°	Ορειχάλκινα Ταυ Θηλ., 1/2", Βαρέως Τύπου	τεμάχιο	3,25 €	Τρία ευρώ και είκοσι πέντε λεπτά
17°	Ορειχάλκινα Ταυ Θηλ., 3/4", Βαρέως Τύπου	τεμάχιο	4,10 €	Τέσσερα ευρώ και δέκα λεπτά
18°	Ορειχάλκινες γωνίες αρσ- Θηλ. 1", Βαρέως Τύπου	τεμάχιο	6,50 €	Έξι ευρώ και πενήντα λεπτά

23PROC013930676 2023-12-11

19°	Ορειχάλκινες γωνίες αρσ- θηλ. 1/2", Βαρέως Τύπου	τεμάχιο	3,00 €	Τρία ευρώ
20°	Ορειχάλκινες γωνίες θηλ- θηλ. 1", Βαρέως Τύπου	τεμάχιο	7,40 €	Επτά ευρώ και σαράντα λεπτά
21°	Ορειχάλκινες γωνίες θηλ- θηλ. 1/2", Βαρέως Τύπου	τεμάχιο	2,45 €	Δύο ευρώ και σαράντα πέντε λεπτά
22°	Ορειχάλκινες γωνίες αρσ.- θηλ. 3/4", Βαρέως Τύπου	τεμάχιο	8,35 €	Οκτώ ευρώ και τριάντα πέντε λεπτά
23°	Ορειχάλκινες μούφες 1", Βαρέως τύπου	τεμάχιο	8,30 €	Οκτώ ευρώ και τριάντα λεπτά
24°	Ορειχάλκινες μούφες 1/2", Βαρέως τύπου	τεμάχιο	2,00 €	Δύο ευρώ
25°	Ορειχάλκινες μούφες 3/4", Βαρέως τύπου	τεμάχιο	2,40 €	Δύο ευρώ και σαράντα λεπτά
26°	Ορειχάλκινες Προσθήκες 1/2" L- 30mm	τεμάχιο	2,95 €	Δύο ευρώ και ενενήντα πέντε λεπτά
27°	Ορειχάλκινες Προσθήκες 1/2" L- 40mm	τεμάχιο	3,65 €	Τρία ευρώ και εξήντα πέντε λεπτά
28°	Ορειχάλκινες Προσθήκες 3/4" L- 65mm	τεμάχιο	5,90 €	Πέντε ευρώ και ενενήντα λεπτά
29°	Ορειχάλκινες Προσθήκες 3/4" L- 25mm	τεμάχιο	4,95 €	Τέσσερα ευρώ και ενενήντα λεπτά

23PROC013930676 2023-12-11

30°	Ορειχάλκινες Προσθήκες 3/4" L-42mm	τεμάχιο	6,70 €	Έξι ευρώ και εβδομήντα λεπτά
31°	Ορειχάλκινες Συστολές Αγγλίας, 1"χ1/2", Βαρέως Τύπου	τεμάχιο	3,25 €	Τρία ευρώ και είκοσι πέντε λεπτά
32°	Ορειχάλκινες Συστολές Αγγλίας, 1"χ3/4", Βαρέως Τύπου	τεμάχιο	3,50 €	Τρία ευρώ και πενήντα λεπτά
33°	Ορειχάλκινες Συστολές Αγγλίας, 3/4"χ1/2", Βαρέως Τύπου	τεμάχιο	2,20 €	Δύο ευρώ και είκοσι λεπτά
34°	Ορειχάλκινες Συστολές Αμερικής, 1"χ1/2", Βαρέως Τύπου	τεμάχιο	2,50 €	Δύο ευρώ και πενήντα λεπτά
35°	Ορειχάλκινες Συστολές Αμερικής, 1"χ3/4", Βαρέως Τύπου	τεμάχιο	2,00 €	Δύο ευρώ
36°	Ορειχάλκινες Συστολές Αμερικής, 1/2"χ3/4", Βαρέως Τύπου	τεμάχιο	1,05 €	Ένα ευρώ και πέντε λεπτά
37°	Ορειχάλκινες Τάπες Αρσ. 1", Βαρέως Τύπου	τεμάχιο	2,25 €	Δύο ευρώ και είκοσι πέντε λεπτά
38°	Ορειχάλκινες Τάπες Αρσ. 1/2", Βαρέως Τύπου	τεμάχιο	0,95 €	Μηδέν ευρώ και ενενήντα πέντε λεπτά
39°	Ορειχάλκινες Τάπες Αρσ. 3/4", Βαρέως Τύπου	τεμάχιο	1,55 €	Ένα ευρώ και πενήντα πέντε λεπτά
40°	Ορειχάλκινες Τάπες Θηλ. 1", Βαρέως Τύπου	τεμάχιο	1,90 €	Ένα ευρώ και ενενήντα λεπτά

41°	Ορειχάλκινες Τάτες θηλ. 1/2", Βαρέως Τύπου	τεμάχιο	1,10 €	Ένα ευρώ και δέκα λεπτά
42°	Ορειχάλκινες Τάτες θηλ. 3/4", Βαρέως Τύπου	τεμάχιο	1,60 €	Ένα ευρώ και εξήντα λεπτά
43°	Ορειχάλκινος Μαστός 1", Βαρέως Τύπου	τεμάχιο	3,25 €	Τρία ευρώ και είκοσι πέντε λεπτά
44°	Ορειχάλκινος Μαστός 1/2", Βαρέως Τύπου	τεμάχιο	1,20 €	Ένα ευρώ και είκοσι λεπτά
45°	Ορειχάλκινος Μαστός 3/4", Βαρέως Τύπου	τεμάχιο	1,90 €	Ένα ευρώ και ενενήντα λεπτά
46°	Ορειχάλκινος μαστός συστολικός 1" x 3/4", Βαρέως Τύπου Αρσ.	τεμάχιο	3,95 €	Τρία ευρώ και ενενήντα πέντε λεπτά
47°	Ορειχάλκινος μαστός συστολικός 1" x 1/2", Βαρέως Τύπου	τεμάχιο	4,05 €	Τέσσερα ευρώ και πέντε λεπτά
48°	Ορειχάλκινος μαστός συστολικός 1/2" x 3/4", Βαρέως Τύπου	τεμάχιο	2,35 €	Δύο ευρώ και τριάντα πέντε λεπτά
49°	Ορειχάλκινοι Σύνδεσμοι Μηχανικής Σύσφιξης Φ18 X 2,5 X Φ18 (για σωλήνα PE-80 Φ 18x 2,5 mm)	τεμάχιο	3,80 €	Τρία ευρώ και ογδόντα λεπτά
50°	Ορειχάλκινοι Σύνδεσμοι Μηχανικής Σύσφιξης Φ22 X 3,0X Φ22 (για σωλήνα PE-80 Φ 22 x 3,0 mm)	τεμάχιο	5,35 €	Πέντε ευρώ και τριάντα πέντε λεπτά
51°	Ορειχάλκινοι Σύνδεσμοι Μηχανικής Σύσφιξης Φ28 X 3,0 X Φ28 (για σωλήνα PE-80 Φ 28x 3,0mm)	τεμάχιο	8,60 €	Οκτώ ευρώ και εξήντα λεπτά

23PROC013930676 2023-12-11

52°	Ορειχάλκινοι Σύνδεσμοι Μηχανικής Σύσφιξης Φ32 X 3,0 X Φ32 (για σωλήνα PE-80 Φ 32x 3,0 mm)	τεμάχιο	11,00 €	Έντεκα ευρώ
53°	Σφαιρικός κρουνός, DN15, 1/2" Θηλ. X 3/4" αρσ, μειωμένης διατομής (μοχλός χειρισμού ορειχάλκινο καρέ).	τεμάχιο	12,20 €	Δώδεκα ευρώ και είκοσι λεπτά
54°	Σφαιρικός κρουνός, DN20, 3/4" Θηλ. X 3/4" Θηλ, ολικής διατομής (μοχλός χειρισμού Πεταλούδα ή λαβή Αλουμινίου)	τεμάχιο	15,40 €	Δεκαπέντε ευρώ και σαράντα λεπτά
55°	Σφαιρικός κρουνός, DN25, 1" Θηλ. X 1" Θηλ, ολικής διατομής (μοχλός χειρισμού Πεταλούδα ή λαβή Αλουμινίου)	τεμάχιο	22,15 €	Είκοσι δύο ευρώ και δεκαπέντε λεπτά
56°	Ανοξείδωτος Συλλέκτης 1", με δυο (2) εξόδους 1/2"	τεμάχιο	81,70 €	Ογδόντα ένα ευρώ και εβδομήντα λεπτά
57°	Ανοξείδωτος Συλλέκτης 1", με τέσσερις (4) εξόδους 1/2"	τεμάχιο	123,50 €	Εκατόν είκοσι τρία ευρώ και πενήντα λεπτά
58°	Ανοξείδωτος Συλλέκτης 1", με τρεις (3) εξόδους 1/2"	τεμάχιο	102,60 €	Εκατόν δύο ευρώ και εξήντα λεπτά
59°	Γαλβανιζέ Σέλλες Επισκευής για σιδηροσωλήνα 1"	τεμάχιο	15,55 €	Δεκαπέντε ευρώ και πενήντα πέντε λεπτά
60°	Γαλβανιζέ Σέλλες Επισκευής για σιδηροσωλήνα 3/4"	τεμάχιο	12,25 €	Δώδεκα ευρώ και είκοσι πέντε λεπτά

61°	Γαλβανιζέ Σέλλες Επισκευής για σιδηροσωλήνα 1/2"	τεμάχιο	10,55 €	Δέκα ευρώ και πενήντα πέντε λεπτά
62°	Δακτύλιος Στεγανοποίησης (Φίμπερ κόκκινο 1/2"x3/4") για ρακόρ σύνδεσης υδρομέτρου 1/2"	τεμάχιο	0,03 €	Μηδέν ευρώ και τρία λεπτά
63°	Δακτύλιος Στεγανοποίησης (Φίμπερ κόκκινο 1"x1.1/4") για ρακόρ σύνδεσης υδρομέτρου 1"	τεμάχιο	0,04 €	Μηδέν ευρώ και τέσσερα λεπτά
64°	Ελαστικός Δακτύλιος Στεγανοποίησης (μαύρος 1/2"x3/4") για ρακόρ σύνδεσης υδρομέτρου 1/2"	τεμάχιο	0,02 €	Μηδέν ευρώ και δύο λεπτά
65°	Βίδες για Βάνες 16/70	τεμάχιο	0,95 €	Μηδέν ευρώ και ενενήντα πέντε λεπτά
66°	Υδρόμετρο Ταχυμετρικό πολλαπλής ριπής, Υγρού τύπου (Λαδιού), 1/2", DN 15, G3/4", L110mm, Q3 2.5, R200H/R63V, PN16, με σετ ενωτικών ρακόρ σύνδεσης και ασφάλεια	τεμάχιο	42,50 €	Σαράντα δύο ευρώ και πενήντα λεπτά
67°	Υδρόμετρο Ταχυμετρικό πολλαπλής ριπής, Υγρού τύπου (Λαδιού), 1/2", DN 15, G3/4", L145mm, Q3 2.5, R200H/R63V, PN16, με σετ ενωτικών ρακόρ και ασφάλεια	τεμάχιο	43,50 €	Σαράντα τρία ευρώ και πενήντα λεπτά
68°	Υδρόμετρο Ογκομετρικό με ενσωματωμένη διάταξη ασύρματης επικοινωνίας AMR, με ηλεκτρονική οθόνη ενδείξεων 1/2", DN15, G3/4", L110mm, Q3 2.5, R400, PN16, με σετ ενωτικών ρακόρ σύνδεσης, με βαλβίδα αντεπιστροφής και ασφάλεια	τεμάχιο	128,00 €	Εκατόν είκοσι οκτώ ευρώ

Τρίτη Κατηγορία: Προμήθεια πυροσβεστικών κρουών

A/A	Περιγραφή Είδους	Μονάδα Μέτρησης	Αριθμητικώς	Ολογράφως
1°	Υδροστόμιο πυρκαγιάς υπέργειο, DN 80, Β.Τ	τεμάχιο	330,00 €	Τριακόσια τριάντα ευρώ
2°	Βίδες για Ταυ όλο σπείρωμα με παξιμάδι 16Χ70mm	τεμάχιο	0,95 €	Μηδέν ευρώ και ενενήντα πέντε λεπτά
3°	Παρέμβασμα Ελαστικό 120/4mm	τεμάχιο	3,40 €	Τρία ευρώ και σαράντα λεπτά
4°	Χυτοσιδηρό Συστολικό Ταυ 3ων Φλαντζών, DN 80x60x80	τεμάχιο	84,35 €	Ογδόντα τέσσερα ευρώ και τριάντα πέντε λεπτά
5°	Χυτοσιδηρό Ταυ 3ων Φλαντζών, DN 80x80x80	τεμάχιο	89,40 €	Ογδόντα εννέα ευρώ και σαράντα λεπτά
6°	Χυτοσιδηρό Ταυ 3ων Φλαντζών, DN 60 x 60 x 60	τεμάχιο	63,50 €	Εξήντα τρία ευρώ και πενήντα λεπτά

Τέταρτη Κατηγορία: Προμήθεια φρεατίων ύδρευσης

A/A	Περιγραφή Είδους	Μονάδα Μέτρησης	Αριθμητικώς	Ολογράφως
1°	Προκατασκευασμένο Φρεάτιο Υδρομέτρων, Τύπου Καμπάνα, με Πλαίσιο-κάλυμμα φρεατίου διαστάσεων 30x30, κλάσης B125	τεμάχιο	31,35 €	Τριάντα ένα ευρώ και τριάντα πέντε λεπτά
2°	Φρεάτιο Υδρευσης Χυτ/ρό, Β/Τ, C250, Διαστάσεων 40x40x3 mm	τεμάχιο	89,70 €	Ογδόντα εννέα ευρώ και εβδομήντα λεπτά

ΚΑΛΥΒΙΑ, 22-11-2023

Η ΣΥΝΤΑΞΑΣΑ

ΔΕΣΠΟΙΝΑ ΜΠΑΛΑΣΚΑ
ΠΟΛΙΤΙΚΟΣ ΜΗΧΑΝΙΚΟΣ Ε.Μ.Π.

ΚΑΛΥΒΙΑ, 22-11-2023

ΘΕΩΡΗΘΗΚΕ

Ο ΔΙΕΥΘΥΝΤΗΣ
ΤΕΧΝΙΚΩΝ ΑΝΤΑΠΟΔΟΤΙΚΩΝ ΥΠΗΡΕΣΙΩΝ & ΕΡΓΩΝ
ΥΠΟΔΟΜΩΝ

ΕΥΑΓΓΕΛΟΣ ΒΙΤΩΡΟΣ
ΠΤΥΧ. ΜΗΧΑΝΟΛΟΓΟΣ ΜΗΧΑΝΙΚΟΣ Τ.Ε.



ΕΛΛΗΝΙΚΗ ΔΗΜΟΚΡΑΤΙΑ
ΝΟΜΟΣ ΑΤΤΙΚΗΣ
ΔΗΜΟΣ ΣΑΡΩΝΙΚΟΥ
Δ/ΝΣΗ ΤΕΧΝΙΚΩΝ ΑΝΤΑΠΟΔΟΤΙΚΩΝ
ΥΠΗΡΕΣΙΩΝ & ΕΡΓΩΝ ΥΠΟΔΟΜΩΝ

ΜΕΛΕΤΗ: ΠΡΟΜΗΘΕΙΑ ΣΩΛΗΝΩΝ ΚΑΙ ΛΟΙΠΩΝ
ΕΞΑΡΤΗΜΑΤΩΝ ΥΔΡΕΥΣΗΣ -
ΠΡΟΜΗΘΕΙΑ ΥΔΡΟΜΕΤΡΩΝ ΚΑΙ ΛΟΙΠΩΝ ΕΞΑΡΤΗΜΑΤΩΝ
ΣΥΝΔΕΣΗΣ ΑΥΤΩΝ -
ΠΡΟΜΗΘΕΙΑ ΠΥΡΟΣΒΕΣΤΙΚΩΝ ΚΡΟΥΝΩΝ -
ΠΡΟΜΗΘΕΙΑ ΦΡΕΑΤΙΩΝ ΥΔΡΕΥΣΗΣ
ΦΟΡΕΑΣ: ΔΗΜΟΣ ΣΑΡΩΝΙΚΟΥ
ΠΗΓΗ: ΙΔΙΟΙ ΠΟΡΟΙ
ΧΡΗΣΗ: ΟΙΚΟΝΟΜΙΚΟ ΕΤΟΣ 2024

ΤΕΧΝΙΚΕΣ ΠΡΟΔΙΑΓΡΑΦΕΣ

Άρθρο 1^ο: Αντικείμενο της συγγραφής

Περιγράφονται οι τεχνικές προδιαγραφές οι οποίες σε συνδυασμό με τους λοιπούς όρους της σύμβασης, θα διέπουν την προμήθεια των υλικών ύδρευσης, για την κάλυψη των αναγκών των συνεργείων του Δήμου Σαρωνικού σε επισκευές, συντηρήσεις και επεκτάσεις των δικτύων ύδρευσης για το έτος 2024.

Άρθρο 2^ο: Τεχνικές προδιαγραφές

Τα υπό προμήθεια είδη θα πρέπει να ανταποκρίνεται στις κάτωθι τεχνικές προδιαγραφές (με ποινή αποκλεισμού):

2.1. Γενικά:

2.1.1. Τα προς προμήθεια είδη θα είναι άριστης ποιότητας θα πληρούν τις προϋποθέσεις των ισχυόντων διεθνών κανονισμών και ειδικότερα:

Για τα υλικά που υπάρχουν καθιερωμένα πρότυπα ποιότητας και κανονισμοί των παρακάτω αναφερόμενων οργανισμών:

- Ελληνικός Οργανισμός Τυποποίησης (ΕΛΟΤ) και/ή
- Ανώνυμη εταιρεία Βιομηχανικής Έρευνας, Τεχνολογικής Ανάπτυξης και Εργαστηριακών δοκιμών, Πιστοποίησης και Ποιότητας (ΕΒΕΤΑΜ Α.Ε.) και/ή
- Γερμανικό Ινστιτούτο Τυποποίησης (DIN) και/ή
- Διεθνής Οργανισμός Τυποποίησης (ISO)

θα είναι κατασκευασμένα σύμφωνα με τα πρότυπα αυτά.

2.1.2. Τα είδη που θα χρησιμοποιηθούν πρέπει να είναι καινούργια, αμεταχειρίιστα, να προέρχονται από αναγνωρισμένο οίκο κατασκευής και να πληρούν τις εθνικές (σήμανση CE) και τις ευρωπαϊκές προδιαγραφές. Επίσης, θα πρέπει να προέρχονται από βιομηχανικές μονάδες που εφαρμόζουν πιστοποιημένη παραγωγική διαδικασία κατά **ISO** από διαπιστευμένο φορέα πιστοποίησης.

2.1.3. Όλα τα είδη πρέπει να είναι άριστης ποιότητας, χωρίς βλάβες ή ελαττώματα, σύμφωνα με όσα ορίζονται στις προδιαγραφές.

2.1.4. Τα είδη που θα χρησιμοποιηθούν πρέπει να έχουν περάσει από εργαστηριακούς ελέγχους, δοκιμές, μετρήσεις, προκειμένου να πιστοποιείται η ποιότητα, τα ιδιαίτερα χαρακτηριστικά και οι ιδιότητες.

2.1.5. Όλα τα είδη που θα χρησιμοποιηθούν πρέπει να είναι κατάλληλα συσκευασμένα και να φέρουν σήμανση όπου θα αναφέρεται η εμπορική ονομασία τους, ο κατασκευαστής τους, ο χρόνος παραγωγής τους, ο χρόνος ζωής τους και όσα τα σχετικά πρότυπα και η νομοθεσία καθορίζουν, σύγχρονα, αμεταχειρίιστα, άριστης ποιότητας και θα ανταποκρίνονται στις προδιαγραφές αυτές, στα εγκεκριμένα πρότυπα και θα συνοδεύονται από όλα τα προβλεπόμενα έγγραφα εμπορίας και διακίνησης προϊόντων, από τα οποία θα προκύπτει το είδος και η ποιότητά τους.

2.1.6. Ο οικονομικός φορέας θα πρέπει να καταθέσει **Υπεύθυνη Δήλωση επί ποινή αποκλεισμού** με την οποία θα βεβαιώνει ότι τα υπό προμήθεια είδη της παρούσας μελέτης θα ανταποκρίνονται στις τεχνικές προδιαγραφές των παραγράφων 2.1.1., 2.1.2, 2.1.3, 2.1.4 και 2.1.5 του άρθρου 2^ο της παρούσης.

2.2. Αναλυτικότερα για κάθε κατηγορία και για κάθε είδος που περιλαμβάνεται:

2.2.1. Πρώτη Κατηγορία: Προμήθεια σωλήνων και λοιπών εξαρτημάτων ύδρευσης:

Ζυμπώ Χυτοσιδηρά μεγάλου εύρους, Εύρος, PN16, όπως αυτά αναφέρονται στον πίνακα ενδεικτικού προϋπολογισμού της παρούσας μελέτης (**Αύξων αριθμός 1 έως 5**).

1. Αντικείμενο

Οι σύνδεσμοι Ζυμπώ Νέου Τύπου θα έχουν μεγάλο εύρος εφαρμογών και είναι κατάλληλοι για ενώσεις αγωγών PVC, Χάλυβα, Αμιάντου (εξαιρείται το πολυαιθυλένιο) με αγωγούς αντιστοίχων υλικών εξασφαλίζοντας την απαραίτητη υδατοστεγανότητα.

2. Τεχνικά χαρακτηριστικά

Γενικά

Οι σύνδεσμοι μεγάλου εύρους θα διαθέτουν διάταξη σε κάθε πλευρά, η οποία θα εξασφαλίζει στεγανοποίηση στα άκρα των αγωγών για πίεση του δικτύου 16 ατμ.

Οι σύνδεσμοι θα πρέπει να μπορούν να επιτυγχάνουν ασφαλή σύνδεση στην μία ή και στις δύο πλευρές εφαρμογής τους.

Κάθε πλευρά του συνδέσμου θα φέρει ανεξάρτητη διάταξη σύσφιξης.

Ειδικά

α. Υλικά Κατασκευής :

- Σώμα -δακτύλιοι σύσφιξης : ελατό χυτοσίδηρο τουλάχιστον GGG40 κατά EN 1563
- Ελαστικοί Δακτύλιοι Στεγανοποίησης : EPDM ή NBR, κατάλληλο για πόσιμο νερό.

Οι ελαστικοί δακτύλιοι θα διαθέτουν κατάλληλο σχήμα ώστε να εξασφαλίζεται άριστη συναρμογή ακόμη και σε μη τονρισμένα άκρα αγωγών ή άκρα με ανώμαλες επιφάνειες.

- Κοχλίες -Περικόχλια : Χάλυβας με ειδική αντιδιαβρωτική προστασία ή ανοξείδωτος χάλυβας.
- Βαφή μεταλλικών μερών: Εσωτερική και εξωτερική εποξεική βαφή πάχους 250μ τουλάχιστον.

β. Πίεση λειτουργίας: 16 bar

ΕΥΡΟΣ ΖΥΜΠΩ ΜΕΓΑΛΟΥ ΕΥΡΟΥΣ

- ✓ 88-113 mm
- ✓ 107-132 mm
- ✓ 133-159 mm
- ✓ 159-184 mm
- ✓ 194-226mm

Το εύρος των ζυμπώ νέου τύπου θα είναι το ίδιο και από τις δύο πλευρές.

Ο Δήμος Σαρωνικού, επί ποινή αποκλεισμού, ζητά από τους διαγωνιζόμενους να προσκομίσουν μαζί με την προσφορά τους τα παρακάτω:

1. Υλικά κατασκευής των διαφόρων μερών των προσφερόμενων ειδών.
2. Πλήρη τεχνική περιγραφή των προσφερόμενων υλικών
3. Πιστοποιητικά καταλληλότητας (βαφής, ειδών στεγανότητας) για χρήση σε πόσιμο νερό.

Ζυμπώ Χυτοσιδηρά Μακρύλαιμα για σωλήνα PVC, PN16, όπως αυτά αναφέρονται στον πίνακα ενδεικτικού προϋπολογισμού της παρούσας μελέτης (**Αύξων αριθμός 6 έως 11**).

1. Αντικείμενο

Οι σύνδεσμοι προορίζονται για τοποθέτηση εντός του εδάφους και για την σύνδεση σωλήνα PVC με σωλήνα PVC. Η υπηρεσία ζητεί τα ζυμπώ να έχουν μεγάλο μήκος για την αποφυγή εσφαλμένων συνδέσεων λόγω μη επαρκούς μήκους, που έχουν παρατηρηθεί στο παρελθόν.

2. Τεχνικά χαρακτηριστικά

Σύνδεσμος ζυμπώ μακρύλαιμος, πλήρης, δηλαδή μαζί με τους συνδέσμους - σώμα, κοχλίες και περικόχλια καθώς και τους ελαστικούς συνδέσμους στεγανότητας και βίδες.

Τα υλικά κατασκευής των επιμέρους εξαρτημάτων θα είναι:

- Σώμα: Χυτοσίδηρος κλάσεως τουλάχιστον GGG40 κατά EN 1563.
- Σύνδεσμοι: Χυτοσίδηρος κλάσεως τουλάχιστον GGG40 κατά EN 1563.
- Κοχλίες - Περικόχλια: Χάλυβας με ειδική αντιδιαβρωτική προστασία ή ανοξείδωτος χάλυβας.
- Ελαστικοί Σύνδεσμοι Στεγανότητας: EPDM, NBR κατάλληλο για πόσιμο νερό.
- Βαφή μεταλλικών μερών: Εσωτερική και εξωτερική εποξεική βαφή πάχους 250μ τουλάχιστον

Ελάχιστα μήκη μακρύλαιμων ζυμπών (άκρο σε άκρο - δεν περιλαμβάνεται το μήκος των κοχλιών -περικοχλίων).

- ✓ Φ75 : 145 χιλ
- ✓ Φ110: 165 χιλ
- ✓ Φ125: 165 χιλ
- ✓ Φ140 : 165 χιλ
- ✓ Φ160 : 200 χιλ
- ✓ Φ200 : 205 χιλ

Επί ποιινή αποκλεισμού, κάθε χυτοσιδηρό εξάρτημα θα φέρει ανάγλυφη σήμανση των παρακάτω στοιχείων:

- Επωνυμία κατασκευαστή
- Ονομαστική διάμετρο
- Ονομαστική πίεση
- Υλικό κατασκευής

Ο Δήμος Σαρωνικού, επί ποιινή αποκλεισμού, ζητά από τους διαγωνιζόμενους να προσκομίσουν μαζί με την προσφορά τους τα παρακάτω:

1. Υλικά κατασκευής των διαφόρων μερών των προσφερόμενων ειδών.
2. Πλήρη τεχνική περιγραφή των προσφερόμενων υλικών
3. Πιστοποιητικά καταλληλότητας (βαφής, ειδών) για χρήση σε πόσιμο νερό.

Σέλλες Παροχής Χυτοσιδηρές για σωλήνα PE/PVC, όπως αυτά αναφέρονται στον πίνακα ενδεικτικού προϋπολογισμού της παρούσας μελέτης (**Αύξων αριθμός 12 έως 20**).

Γενικά

- Οι ζωστήρες (σέλλες) θα είναι κατάλληλοι για την κατασκευή νέων συνδέσεων παροχής και κατάλληλοι για εφαρμογή σε αγωγούς PE/PVC του Δικτύου Ύδρευσης αντίστοιχης ονομαστικής διαμέτρου.
- Οι ζωστήρες (σέλλες) θα αποτελούνται από τα εξής εξαρτήματα:
 - ✓ Άνω Τμήμα
 - ✓ Κάτω Τμήμα
 - ✓ Ελαστικός Δακτύλιος
 - ✓ Κοχλίες
- Το άνω τμήμα των ζωστήρων θα φέρει οπή πλήρους διατομής καθ' όλο το πάχος του, με θηλυκό σπείρωμα BSP, διαμέτρου $\frac{3}{4}$ ", 1
- Στην περιοχή της οπής, εσωτερικά, θα φέρει ελαστικό δακτύλιο κατάλληλης διατομής, το οποίο και εξασφαλίζει τη στεγανότητα της σύνδεσης. Το ελαστικό θα είναι κατασκευασμένο βάση του πρότυπου EN 681-1 και θα φέρει την παρακάτω σήμανση (άρθρο 10 - EN 681-1):
 1. Ονομαστικό Μέγεθος
 2. Ταυτότητα παραγωγού
 3. Τον αριθμό αυτού του προτύπου EN 681-1 με τον τύπο εφαρμογής και την κατηγορία σκληρότητας ως κατάληξη, ήτοι EN 681-1/WA /70.
 4. Το τρίμηνο και το έτος παραγωγής.
 5. Την αντοχή σε χαμηλή θερμοκρασία (L) εάν χρειάζεται, ήτοι WAL.
 6. Την αντοχή σε έλαιο (O) εάν χρειάζεται, ήτοι WCO.
 7. Την συντομογραφία για το ελαστικό, ήτοι EPDM.
- Η στεγάνωση θα επιτυγχάνεται με σύσφιξη του ζωστήρα επί του αγωγού μέσω κοχλιών που ενώνουν τα δύο τμήματά του.

- Η όλη κατασκευή θα είναι για κλάση πίεσης PN 16 atm.
- Κατά την σύσφιξη του ζωστήρα θα αποφεύγεται η σημειακή καταπόνηση του αγωγού. Αυτό συμβαίνει επειδή ισχύουν τα εξής:
 - ✓ Το πλάτος του ζωστήρα θα είναι της τάξης της ονομαστικής διαμέτρου του αγωγού στον οποίο θα τοποθετηθεί.
 - ✓ Θα υπάρχει ελαστική επίστρωση κατάλληλου πάχους σε όλη την εσωτερική επιφάνεια του ζωστήρα.
 - ✓ Θα υπάρχει διάταξη τέρματος στα δύο άκρα του, για την αποφυγή υπέρμετρης σύσφιξης.
 - ✓ Θα αποκλείεται η στροφή του ζωστήρα περί του αγωγού, μετά την σύσφιξή του.
- Το υλικό κατασκευής του άνω και του κάτω τμήματος του ζωστήρα θα είναι χυτοσίδηρος της κλάσης GGG-50/40 κατά EN 1563. Τα δύο τμήματα θα είναι προστατευμένα από ηλεκτροστατική βαφή χρώματος μπλε κατάλληλης για πόσιμο νερό και πάχους 250 μm.
- Το υλικό κατασκευής του ελαστικού δακτυλίου θα είναι EPDM και είναι κατάλληλο για πόσιμο νερό.
- Το υλικό κατασκευής των κοχλιών και των περικοχλίων θα είναι ανοξείδωτος χάλυβας.

Ο Δήμος Σαρωνικού, επί ποινή αποκλεισμού, ζητά από τους διαγωνιζόμενους να προσκομίσουν μαζί με την προσφορά τους τα παρακάτω:

1. Υλικά κατασκευής των μερών των προσφερόμενων ειδών.
2. Σχέδια, διαστάσεις, των προσφερόμενων ειδών.
3. Πλήρη τεχνική περιγραφή των προσφερόμενων υλικών.
4. Πιστοποιητικά καταλληλότητας της βαφής -ελαστικού.
5. Πιστοποιητικό επίσημης αρχής για τη συμμόρφωση του ελαστικού υλικού της σέλλας παροχής, με το διεθνές πρότυπο EN 681-1.

Ανοξείδωτες Σέλλες Επισκευής Ολικής Επικάλυψης, όπως αυτά αναφέρονται στον πίνακα ενδεικτικού προϋπολογισμού της παρούσας μελέτης (**Αύξων αριθμός 21 έως 31**).

Γενικά χαρακτηριστικά

Οι σέλλες ταχείας επισκευής θα είναι πλήρεις με όλα τα εξαρτήματα τους και θα είναι κατάλληλες για επισκευή διαρροών αγωγών του δικτύου, επιτόπου υπό πίεση 16 atm τουλάχιστον χωρίς εκκένωση του νερού από τον αγωγό. Οι σέλλες ταχείας επισκευής προορίζονται για την επισκευή περιφερειακής ολικής ρωγμής αγωγού. Οι σέλλες ταχείας επισκευής θα πρέπει να τοποθετούνται χωρίς να διακόπτεται η συνέχεια του αγωγού.

Οι σέλλες ταχείας επισκευής αποτελούνται από τα εξής εξαρτήματα:

- Σώμα
- Γέφυρες σύσφιξης
- Ελαστικό περίβλημα
- Κοχλίες
- Περικόχλια

Ειδικά χαρακτηριστικά

α. Οι σέλλες ταχείας επισκευής θα φέρουν ελαστικό περίβλημα καταλλήλου πάχους με διαμόρφωση άκρων και ανάγλυφης επιφάνειας για εξασφάλιση στεγανότητας. Η στερέωση του ελαστικού θα γίνεται με τέτοιο τρόπο που να αποκλείει πλευρικές μετακινήσεις.

β. Οι σέλλες ταχείας επισκευής θα περιβάλουν τον σωλήνα και θα τοποθετούνται με τον ευκολότερο και ασφαλέστερο τρόπο, κάτω από πραγματικές συνθήκες.

γ. Πριν και κατά την διάρκεια της τοποθέτησής τους οι κοχλίες και τα περικόχλια θα βρίσκονται επί των σελλών ταχείας επισκευής και θα αντιστοιχίζονται (διάταξη οδηγών). Οι κοχλίες θα είναι διατομής για διάμετρο Φ120 και πάνω M14 χιλ. τουλάχιστον και για διάμετρο κάτω του Φ120 M12 χιλ τουλάχιστον.

δ. Για να αποφευχθεί η παραμόρφωση των κοχλιών, η γέφυρα θα πρέπει να μεταφέρει μόνο τις αξονικές δυνάμεις στους κοχλίες κάτω από τις συνθήκες τοποθέτησης και λειτουργίας.

ε. Στο σπείρωμα των κοχλιών και των περικοχλίων θα πρέπει να επάλειψη με ειδικό υλικό προς μείωση των τριβών για να αποφεύγεται το <<άρπαγμα -στόμωμα>> κατά την σύσφιξη του περικοχλίου.

ζ. Η γέφυρα θα πρέπει να είναι κατασκευασμένη κατά τέτοιο τρόπο που να αποφεύγονται οι πιθανές παραμορφώσεις του σώματος του συνδέσμου κατά την σύσφιξη, οι οποίες θα έχουν αρνητική επίδραση στη στεγανωτική ικανότητα του.

η. Οι σέλλες ταχείας επισκευής θα είναι κατάλληλες για ορισμένη περιοχή εξωτερικών διαμέτρων σωλήνων περί την ονομαστική, θα έχουν ελάχιστο μήκος που καθορίζεται στην διακήρυξη.

Υλικά κατασκευής

1. Σώμα συγκράτησης: ανοξείδωτος χάλυβας AISI 304 το οποίο θα φέρει εσωτερικά σε ολόκληρη την επιφάνεια του ελαστικό στεγανοποίησης (περίβλημα), NBR, EPDM.

2. Το ελαστικό στεγανοποίησης (περιβλήμα) θα φέρει σε ολοκλήρη την επαπτόμενη επιφάνεια με τον σωλήνα ανάγλυφη εξωτερική χάραξη η οποία θα μεγιστοποιεί την αγκύρωση του εξαρτήματος στον αγωγό.
3. Γέφυρες σύσφιξης: ανοξείδωτος χάλυβας AISI 304.
4. Στήριξη γεφυρών σύσφιξης: Μίας πλευράς (single band) ή δύο πλευρών (double band)
5. Κοχλίες & περικόχλια: Ανοξείδωτος χάλυβας
6. Επικάλυψη επισκευαζόμενου αγωγού: Ολική (100%) - η ζώνη επισκευής περιβάλλει ολόκληρο τον προς επισκευή αγωγό (full circle).

Ο Δήμος Σαρωνικού, επί ποινή αποκλεισμού, ζητά από τους διαγωνιζόμενους να προσκομίσουν μαζί με την προσφορά τους τα παρακάτω:

1. Υλικά κατασκευής των μερών των ζωνών επισκευής.
2. Πίεση λειτουργίας.
3. Πλήρη τεχνική περιγραφή των προσφερόμενων υλικών
4. Οδηγίες χρήσης - εγκατάστασης των ζωνών επισκευής.
5. Πιστοποιητικό καταλληλότητας του ελαστικού περιβλήματος για χρήση σε πόσιμο νερό.
6. Χημική ανάλυση κράματος για το σώμα, γέφυρες, βίδες & περικόχλια.

Εξαρτήματα PVC 16 ATM με ελαστικούς δακτυλίους, όπως αυτά αναφέρονται στον πίνακα ενδεικτικού προϋπολογισμού της παρούσας μελέτης (**Αύξων αριθμός 32 έως 36**).

1. Γενικά Χαρακτηριστικά

Τα εξαρτήματα θα είναι από μη πλαστικοποιημένο σκληρό χλωριούχο πολυβινύλιο χωρίς πλαστικοποιητές (U-PVC 100) και πρέπει να ανταποκρίνονται πλήρως προς το πρότυπο ΕΛΟΤ 392 /444 και τις Γερμανικές προδιαγραφές DIN 8063, και τις οποίες θα εφαρμοσθούν σε όλη την έκταση αυτών εφ'όσον δεν ορίζεται διαφορετικά στην παρούσα.

2. Ισχύοντες Κανονισμοί

Τα εξαρτήματα που θα χρησιμοποιηθούν θα ανταποκρίνονται πλήρως προς τις παρακάτω απαιτήσεις.

- DIN 8063: Συνδέσεις και ειδικά τεμάχια για σωληνώσεις πίεσεως από σκληρό PVC
- DIN 19532: Σωληνώσεις από μη πλαστικοποιημένο χλωριούχο πολυβινύλιο (σκληρό PVC, PVC-U) για δίκτυα πόσιμου νερού. Σωλήνες ειδικά τεμάχια σύνδεσμοι.
- ΕΛΟΤ 9: Σωλήνες από θερμοπλαστικά υλικά για την μεταφορά ρευστών. Ονομαστικές εξωτερικές διαμέτρους και ονομαστικές πιέσεις
- ΕΛΟΤ 392: Μονοί σύνδεσμοι για σωλήνες πίεσης από σκληρό PVC
- ΕΛΟΤ 444: Διπλοί σύνδεσμοι για σωλήνες πίεσης από σκληρό PVC

3. Ειδικά Χαρακτηριστικά

Τα εξαρτήματα PVC θα παραδίδονται σε, χρώμα γκρι σκούρο (RAL 7011) με ενσωματωμένο σύνδεσμο τύπου μούφας εσωτερικού ελαστικού δακτυλίου στεγανότητας όπως ζητείτε ανά περίπτωση.

Θα είναι κατάλληλα για εγκαταστάσεις υπογείων δικτύων ύδρευσης και γενικά δικτύων μεταφοράς υγρών υπό πίεση.

Θα εξασφαλίζουν μεγάλη αντοχή στη διάβρωση από τις περισσότερες ουσίες (χημικά, οξέα, άλατα, κ.λ.π.) ή απόβλητα.

Θα διαθέτουν λεία εσωτερική επιφάνεια έτσι ώστε να μην επιτρέπουν την επικάλυψη διαφόρων σωμάτων (πουρί) και να εξασφαλίζουν καλύτερες συνθήκες ροής και χαμηλές απώλειες πίεσης.

Θα διαθέτουν όσο το δυνατόν μικρότερο βάρος έτσι ώστε να μεταφέρονται και να τοποθετούνται εύκολα.

Θα διαθέτουν μεγάλη μηχανική αντοχή σε εσωτερικά και εξωτερικά φορτία.

Θα έχουν μεγάλη διάρκεια ζωής.

Θα έχουν την δυνατότητα επαρκούς κάμψεως έτσι ώστε να ακολουθούν μικροκαθιζήσεις του εδάφους λόγω της ευκαμψίας τους.

Θα αντέχουν στην φωτιά και δεν θα δημιουργούν φλόγα (θα αυτοσβήνουνται).

Δεν θα είναι αγωγίμα στην ηλεκτρική ενέργεια.

Θα εξασφαλίζεται απόλυτη στεγανότητα στα σημεία συνδέσεως, ανεξάρτητα του αν υπάρχει υπερπίεση ή υποπίεση στο δίκτυο.

Θα έχουν αποθηκευτεί σε καλά αερισμένους και στεγασμένους χώρος ώστε να προφυλάσσονται από την ηλιακή ακτινοβολία, από τις ψηλές θερμοκρασίες ή από τις άσχημες καιρικές συνθήκες.

Επειδή τα εξαρτήματα PVC θα χρησιμοποιηθούν για την παροχέτευση πόσιμου νερού, με κανέναν τρόπο δεν πρέπει να έχουν νοσηρή επίδραση επί του νερού και να μην προσδίδουν σε αυτό οσμή ή γεύση ή χρωματισμό, ούτε τοξικά στοιχεία σε ποσοστό δυνάμενο να είναι επικίνδυνο για την υγεία.

Δύναται να γίνουν δεκτές και προσφορές για εξαρτήματα PVC που ακολουθούν προδιαγραφές διαφορετικές από αυτές των προηγούμενων παραγράφων, των οποίων προδιαγραφών αντίτυπο θα πρέπει να επισυνάπτεται στην προσφορά επί ποινή απαράδεκτου, με μετάφραση των προδιαγραφών αυτών στην Ελληνική.

Η αποδοχή τέτοιων προσφορών είναι δυνατή κατά την απόλυτη κρίση του φορέα που διενεργεί την προμήθεια, εφόσον οι διάφορες ιδιότητες εν γένει, ο τρόπος ελέγχου και οι δοκιμασίες δεν είναι όμοιες των προαναφερόμενων προδιαγραφών.

Εννοείται ότι κατά την σύγκριση των διαφόρων προσφορών θα ληφθούν κατά το δυνατόν υπόψιν οι τυχόν διαφορές των προδιαγραφών από αυτές που έχει θέσει η επιτροπή του διαγωνισμού.

4. Ελαστικοί δακτύλιοι στεγανότητας εξαρτημάτων

Τα εξαρτήματα θα συνοδεύονται από ελαστικούς δακτυλίους στεγανότητας.

Οι ελαστικοί δακτύλιοι στεγανότητας θα είναι κατάλληλοι για χρήση σε δίκτυα πόσιμου νερού.

Για την παραγωγή των ειδών δακτυλίων στεγανότητας μπορεί να χρησιμοποιηθεί φυσικό ή συνθετικό ελαστικό ή μίγμα αυτών. Το υλικό πρέπει να είναι αβλαβές από τοξικολογικής άποψης και να μη μεταβάλλει τις οργανοληπτικές ιδιότητες του νερού.

Οι δακτύλιοι πρέπει να είναι βουλκανισμένοι και να μην υφίστανται αποθείωση.

Να είναι επίσης ομοιογενείς και ελεύθεροι εγκλεισμάτων αέρος, ορατών πόρων, χαραγών και εξογκωμάτων που επηρεάζουν την λειτουργία του δακτυλίου.

Τέλος να είναι σταθεροί έναντι όλων των ουσιών που περιέχονται στο νερό όπως και των βακτηριδίων.

Η μορφή του δακτυλίου πρέπει να είναι τέτοια ώστε να εξασφαλίζει απόλυτη στεγανότητα του συνδέσμου.

Γενικά για τους ελαστικούς στεγανωτικούς δακτυλίους θα διαλαμβάνονται στην προσφορά οι προδιαγραφές που αυτοί θα πληρούν και βάσει των οποίων θα γίνεται ο ποιοτικός τους έλεγχος.

Ο Δήμος Σαρωνικού, επί ποινή αποκλεισμού, ζητά από τους διαγωνιζόμενους να προσκομίσουν μαζί με την προσφορά τους τα παρακάτω:

1. Τεχνικά Φυλλάδια – των προσφερόμενων υλικών.
2. Πλήρη τεχνική περιγραφή των προσφερόμενων υλικών
3. Πιστοποιητικό καταλληλότητας των στεγανωτικών δακτυλίων από επίσημο αναγνωρισμένο Ευρωπαϊκό οργανισμό (ενδεικτικά και όχι δεσμευτικά αναφέρονται ΕΛΟΤ, AFNOR, AENOR, DVGW, KIWA, SKZ κ.λ.π.)

Σωλήνας PVC 16 ATM, όπως αυτά αναφέρονται στον πίνακα ενδεικτικού προϋπολογισμού της παρούσας μελέτης **(Αύξων αριθμός 37 έως 40)**.

1. Γενικά Χαρακτηριστικά

Οι πλαστικοί σωλήνες θα είναι από μη πλαστικοποιημένο σκληρό χλωριούχο πολυβινύλιο χωρίς πλαστικοποιητές (U-PVC 100) και πρέπει να ανταποκρίνονται πλήρως προς το πρότυπο ΕΛΟΤ 9 και τις Γερμανικές προδιαγραφές DIN 8061/8062, DIN 19532, DIN 16929 και τις οποίες θα εφαρμοσθούν σε όλη την έκταση αυτών εφόσον δεν ορίζεται διαφορετικά στην παρούσα.

Σε περίπτωση που κάποια διάταξη του ΕΛΟΤ 9 δεν συμφωνεί προς τις αναφερόμενες παραπάνω Γερμανικές προδιαγραφές, υπερισχύει η διάταξη ΕΛΟΤ 9.

23PROC013930676 2023-12-11

Οι προσφερόμενοι σωλήνες θα είναι τύπου U-PVC 100, κατάλληλοι για λειτουργία σε πίεση 16 ατμοσφαιρών, σε θερμοκρασία 20°C.

2. Ισχύοντες Κανονισμοί

α. Οι σωλήνες που θα χρησιμοποιηθούν και οι σύνδεσμοι τους θα ανταποκρίνονται πλήρως προς τις παρακάτω απαιτήσεις.

- DIN 8061 : Σωλήνες από σκληρό PVC Απαιτήσεις ποιότητας δοκιμασίες.
- DIN 8062: Σωλήνες από σκληρό PVC – Διαστάσεις.
- DIN 16929: Σωλήνες και πλάκες από σκληρό PVC. Χημική αντοχή.
- DIN 19532: Σωληνώσεις από μη πλαστικοποιημένο χλωριούχο πολυβινύλιο (σκληρό PVC, PVC-U) για δίκτυα πόσιμου νερού. Σωλήνες ειδικά τεμάχια σύνδεσμοι.
- ΕΛΟΤ 9: Σωλήνες από θερμοπλαστικά υλικά για την μεταφορά ρευστών. Ονομαστικές εξωτερικές διαμέτροι και ονομαστικές πιέσεις

3. Ειδικά Χαρακτηριστικά

Οι σωλήνες θα παραδίδονται σε τεμάχια ωφέλιμου μήκους 6.00 μέτρων , χρώματος γκρι σκούρο (RAL 7011) με ενσωματωμένο σύνδεσμο τύπου μούφας εσωτερικού ελαστικού δακτυλίου στεγανότητας.

Κάθε τεμάχιο θα φέρει τυπωμένη λωρίδα με το σήμα του κατασκευαστή , τον τύπο του υλικού U-PVC 100 , τις προδιαγραφές , την πίεση λειτουργίας και την εξωτερική διάμετρο σε χιλιοστά.

Τα στοιχεία αυτά θα επισημαίνονται ευκρινώς επί του σωλήνα με ανεξίτηλο χρώμα ή ανάγλυφα.

Θα είναι κατάλληλα για εγκαταστάσεις υπογείων δικτύων ύδρευσης και γενικά δικτύων μεταφοράς υγρών υπό πίεση.

Θα εξασφαλίζουν μεγάλη αντοχή στη διάβρωση από τις περισσότερες ουσίες (χημικά, οξέα, άλατα, κ.λ.π.) ή απόβλητα.

Θα διαθέτουν λεία εσωτερική επιφάνεια έτσι ώστε να μην επιτρέπουν την επικάλυψη διαφόρων σωμάτων (πουρί) και να εξασφαλίζουν καλύτερες συνθήκες ροής και χαμηλές απώλειες πίεσης.

Θα διαθέτουν όσο το δυνατόν μικρότερο βάρος έτσι ώστε να μεταφέρονται και να τοποθετούνται εύκολα.

Θα διαθέτουν μεγάλη μηχανική αντοχή σε εσωτερικά και εξωτερικά φορτία.

Θα έχουν μεγάλη διάρκεια ζωής.

Θα έχουν την δυνατότητα επαρκούς κάμψευς έτσι ώστε να ακολουθούν μικροκαθιζήσεις του εδάφους λόγω της ευκαμψίας τους.

Θα αντέχουν στην φωτιά και δεν θα δημιουργούν φλόγα (θα αυτοσβήνουνται).

Δεν θα είναι αγωγίμα στην ηλεκτρική ενέργεια.

Θα εξασφαλίζεται απόλυτη στεγανότητα στα σημεία συνδέσεως, ανεξάρτητα του αν υπάρχει υπερπίεση ή υποπίεση στο δίκτυο.

Θα έχουν αποθηκευτεί σε καλά αερισμένους και στεγασμένους χώρους ώστε να προφυλάσσονται από την ηλιακή ακτινοβολία, από τις ψηλές θερμοκρασίες ή από τις άσχημες καιρικές συνθήκες.

Το καθαρό (ωφέλιμο) μήκος του εγκατεστημένου σωλήνα πρέπει να είναι 6.00 μέτρα ενώ το συνολικό μήκος αυτού θα είναι μεγαλύτερο των έξι μέτρων κατά το τμήμα εκείνο του σωλήνα το οποίο εισέρχεται στην υποδοχή του συνδέσμου (μούφα) κατά την εγκατάσταση.

Οι σωλήνες PVC θα είναι άνευ ραφής και θα συνδέονται μεταξύ τους με ενσωματωμένους συνδέσμους από το ίδιο υλικό τύπου υποδοχής (μούφας) στεφανωμένους με ελαστικούς δακτυλίους.

Επειδή οι σωλήνες θα χρησιμοποιηθούν για την παροχέτευση πόσιμου νερού, με κανέναν τρόπο δεν πρέπει να έχουν νοσηρή επίδραση επί του νερού και να μην προσδίδουν σε αυτό οσμή ή γεύση ή χρωματισμό, ούτε τοξικά στοιχεία σε ποσοστό δυνάμενο να είναι επικίνδυνο για την υγεία.

Δύναται να γίνουν δεκτές και προσφορές για σωλήνες PVC που ακολουθούν προδιαγραφές διαφορετικές από αυτές των προηγούμενων παραγράφων, των οποίων προδιαγραφών αντίτυπο θα πρέπει να επισυνάπτεται στην προσφορά επί ποινή απαράδεκτου, με μετάφραση των προδιαγραφών αυτών στην Ελληνική.

Η αποδοχή τέτοιων προσφορών είναι δυνατή κατά την απόλυτη κρίση του φορέα που διενεργεί την προμήθεια, εφόσον οι διάφορες ιδιότητες εν γένει, ο τρόπος ελέγχου και οι δοκιμασίες δεν είναι όμοιες των προαναφερόμενων προδιαγραφών.

Εννοείται ότι κατά την σύγκριση των διαφόρων προσφορών θα ληφθούν κατά το δυνατόν υπόψιν οι τυχόν διαφορές των προδιαγραφών από αυτές που έχει θέσει η επιτροπή του διαγωνισμού.

Οι ενσωματωμένοι σύνδεσμοι τύπου υποδοχής (μούφας), οι στεγανούμενοι με ελαστικούς δακτυλίους πρέπει να ανταποκρίνονται στις προδιαγραφές για αυτό τον σκοπό.

Το πάχος του τοιχώματος των ενσωματωμένων συνδέσμων τύπου υποδοχής (μούφα), στεγανομένων με ελαστικούς δακτυλίους πρέπει να είναι τουλάχιστον τέτοιο ώστε ο σύνδεσμος να ανταποκρίνεται στις ίδιες απαιτήσεις αντοχών με τον σωλήνα.

Οι σωλήνες κατά την μεταφορά τους δεν πρέπει να ρίπτονται κατά την φόρτωση και εκφόρτωση τους (ούτε με ανατροπή της καρότσας του αυτοκινήτου).

Απαγορεύεται η χρήση συρματόσχοινων ή αλυσίδων ή γάντζων ή άλλων αιχμηρών αντικειμένων κατά την μεταφορά και φορτοεκφόρτωση των σωλήνων. Οι σωλήνες ή οι συσκευασίες των σωλήνων θα μεταφέρονται και θα φορτοεκφορτώνονται με πλατείς υφασμάτινους ιμάντες.

Επί τόπου στην παράδοση οι σωλήνες θα εξετάζονται σχολαστικά στο φως με γυμνό οφθαλμό και θα ελέγχονται για αυλακώσεις, παραμορφώσεις, ελαττώματα, ανομοιογένειες.

4. Ελαστικοί δακτύλιοι στεγανότητας σωλήνων

Οι σωλήνες θα συνοδεύονται από ελαστικούς δακτυλίους στεγανότητας.

Οι ελαστικοί δακτύλιοι στεγανότητας θα είναι κατάλληλοι για χρήση σε δίκτυα πόσιμου νερού.

Για την παραγωγή των ειδών δακτυλίων στεγανότητας μπορεί να χρησιμοποιηθεί φυσικό ή συνθετικό ελαστικό ή μίγμα αυτών. Το υλικό πρέπει να είναι αβλαβές από τοξικολογικής άποψης και να μη μεταβάλλει τις οργανοληπτικές ιδιότητες του νερού.

Οι δακτύλιοι πρέπει να είναι βουλκανισμένοι και να μην υφίστανται αποθείωση.

Να είναι επίσης ομοιογενείς και ελεύθεροι εγκλεισμάτων αέρος, ορατών πόρων, χαραγών και εξογκωμάτων που επηρεάζουν την λειτουργία του δακτυλίου.

Τέλος να είναι σταθεροί έναντι όλων των ουσιών που περιέχονται στο νερό όπως και των βακτηριδίων.

Η μορφή του δακτυλίου πρέπει να είναι τέτοια ώστε να εξασφαλίζει απόλυτη στεγανότητα του συνδέσμου.

Γενικά για τους ελαστικούς στεγανωτικούς δακτυλίους θα διαλαμβάνονται στην προσφορά οι προδιαγραφές που αυτοί θα πληρούν και βάσει των οποίων θα γίνεται ο ποιοτικός τους έλεγχος.

Ο Δήμος Σαρωνικού, επί ποινή αποκλεισμού, ζητά από τους διαγωνιζόμενους να προσκομίσουν μαζί με την προσφορά τους τα παρακάτω:

1. Τεχνικά Φυλλάδια – των προσφερόμενων υλικών.
2. Πλήρη τεχνική περιγραφή των προσφερόμενων υλικών
3. Πιστοποιητικό καταλληλότητας των προσφερόμενων υλικών από επίσημο αναγνωρισμένο Ευρωπαϊκό οργανισμό (ενδεικτικά και όχι δεσμευτικά αναφέρονται ΕΛΟΤ, AFNOR, AENOR, DVGW, KIWA, SKZ κ.λ.π.).
4. Πιστοποιητικό καταλληλότητας των στεγανωτικών δακτυλίων από επίσημο αναγνωρισμένο Ευρωπαϊκό οργανισμό (ενδεικτικά και όχι δεσμευτικά αναφέρονται ΕΛΟΤ, AFNOR, AENOR, DVGW, KIWA, SKZ κ.λ.π.)

Σωλήνας (PE-100) - PN 16, SDR11, όπως αυτά αναφέρονται στον πίνακα ενδεικτικού προϋπολογισμού της παρούσας μελέτης (**Αύξων αριθμός 41 έως 44**).

1. Γενικά

Η παρούσα τεχνική προδιαγραφή αναφέρεται στην προμήθεια σωλήνων από πολυαιθυλένιο(PE) για χρήση σε δίκτυα ύδρευσης με εσωτερική πίεση λειτουργίας 16 bar τουλάχιστον και στηρίζεται στο ευρωπαϊκό πρότυπο EN 12201 Parts 1-7 με τίτλο <<Plastic piping systems for water supply –Polyethylene (pe)>>.

2. Πρώτη ύληΓενικά

Η πρώτη ύλη από την οποία θα παράγονται οι σωλήνες θα έχει την μορφή ομογενοποιημένων κόκκων από ομοπολυμερείς ή συμπολυμερείς ρητίνες πολυαιθυλενίου και τα πρόσθετά τους. Τα πρόσθετα είναι ουσίες (αντιοξειδωτικά , πιγμέντα χρώματος , σταθεροποιητές υπεριωδών, κλπ) ομοιόμορφα διασκορπισμένες στην πρώτη ύλη που είναι αναγκαίες για την παραγωγή συγκόλληση και χρήση των σωλήνων.

Τα πρόσθετα πρέπει να επιλεγούν ώστε να ελαχιστοποιούν την πιθανότητα αποχρωματισμού του υλικού μετά την υπόγεια τοποθέτηση των σωλήνων (ιδιαίτερα όταν υπάρχουν αναερόβια βακτηρίδια) ή την έκθεση τους στις καιρικές συνθήκες.

Η πρώτη ύλη με τα πρόσθετά της θα είναι κατάλληλα για χρήση σε εφαρμογές σε επαφή με πόσιμο νερό και δεν θα επηρεάζουν αρνητικά τα ποιοτικά χαρακτηριστικά του.

Υλικό από ανακύκλωση δεν θα χρησιμοποιείτε σε κανένα στάδιο της διαδικασίας παραγωγής της πρώτης ύλης.

Το χρώμα του υλικού για την παραγωγή των σωλήνων θα είναι μπλε.

Ειδικά χαρακτηριστικά του υλικού PE

Το υλικό πολυαιθυλενίου θα είναι κατηγορίας PE-100 (MRS 10) σύμφωνα με το πρότυπο EN12201 part 1: General.

Ο δείκτης ροής τήγματος (MFR – Melt mass-flow rate) του υλικού με φορτίο 5kg στους 190°C θα κυμαίνεται από MFR 190/5 = 0,2 ως 1,3 γρ. / 10 λεπτά, σύμφωνα με τα αναφερόμενα στο διεθνή πρότυπο ISO 1133.

3. Σωλήνες PE3.1 Γενικά χαρακτηριστικά των Σωλήνων.

Οι εξωτερικές και εσωτερικές επιφάνειες των σωλήνων θα είναι λείες, καθαρές και απαλλαγμένες από αυλακώσεις ή και άλλα ελαττώματα, όπως πόροι στην επιφάνεια που δημιουργούνται από αέρα, κόκκους, κενά ή άλλου είδους ανομοιογένειας. Το χρώμα του κάθε σωλήνα θα πρέπει να είναι ομοιόμορφο σε όλο το μήκος του.

Τα άκρα θα είναι καθαρά , χωρίς παραμορφώσεις , κομμένα κάθετα κατά τον άξονα του σωλήνα.

Από το EN 12201-2 : 2003 καθορίζονται οι διαστάσεις οι ανοχές ως προς τις αποκλίσεις όσον αφορά την εξωτερική διάμετρο και το πάχος του σωλήνα .Οι σωλήνες θα παράγονται σε ευθύγραμμο μήκη 6 m (διατομές μεγαλύτερες από Φ125) ή σε ρολό των 100 m.

Οι σωλήνες με ονομαστική διάμετρο από Φ125 και κάτω πρέπει να είναι κατάλληλοι για την εφαρμογή της τεχνικής του <<squeeze - off>>.

3.2 Γενικά χαρακτηριστικά των Σωλήνων.

Οι σωλήνες για την μεταφορά πόσιμου νερού θα είναι χρώματος μπλε και μαύρου και ανάλογα με την ονομαστική διατομή και το υλικό παραγωγής τους, θα έχουν τις διαστάσεις, κυκλική διατομή και πάχος τοιχώματος που ορίζονται στο σχέδιο EN 12201 part 2: pipes, τηρώντας πάντα τις επιτρεπόμενες ανοχές.

Οι σωλήνες θα έχουν λόγο τυπικής διάστασης (σχέση ονομαστικής εξωτερικής διαμέτρου με πάχος τοιχώματος σωλήνα) SDR –Standard dimension ratio σύμφωνα με το πρότυπο EN 12201 part 2 ως εξής:

Για σωλήνες από υλικό PE 100, PN16, SDR11.

3.3 Σήμανση.

Οι σωλήνες θα φέρουν δύο (2) σειρές σήμανσης , τυπωμένες αντιδιαμετρικά ανά μέτρο μήκος σωλήνα σε βάθος μεταξύ 0,02 mm και 0,15 mm, με ανεξίτηλο μαύρο χρώμα. Το ύψος των χαρακτήρων θα είναι τουλάχιστον 10 mm.

Ο κάθε σωλήνας θα φέρει εμφανώς, σύμφωνα με τα παραπάνω, επαναλαμβανόμενα σε διάστημα ενός μέτρου, τα παρακάτω στοιχεία:

- Σύνθεση υλικού και ονομαστική πίεση (π.χ. PE-100 /PN 16).
- Ονομαστική διάμετρος X , ονομαστικό πάχος τοιχώματος (π.χ. Φ110 X 6,6).
- Όνομα κατασκευαστή.
- Χρόνος και παρτίδα κατασκευής.
- Ελάχιστη απαιτούμενη αντοχή MRS.

3.4 Ελεγχος, δοκιμές και απαιτούμενα πιστοποιητικά.Εργοστασιακός έλεγχος /δοκιμές:

Ο κατασκευαστής σωλήνων πρέπει να είναι πιστοποιημένος κατά ISO 9001:2015 και να εκτελέσει όλους τους ελέγχους και δοκιμές που προβλέπονται από το πρότυπο EN 12201 στους παραγόμενους σωλήνες για να εξασφαλισθούν τα

προδιαγραφόμενα μηχανικά και φυσικά χαρακτηριστικά καθώς και οι προδιαγραφόμενες αντοχές των σωλήνων σε υδροστατικές φορτίσεις και χημικές μεταβολές.

Ο Δήμος Σαρωνικού διατηρεί το δικαίωμα να παρακολουθήσει την παραγωγή των σωλήνων και τους εργαστηριακούς ελέγχους είτε με το δικό της προσωπικό είτε αναθέτοντας την εργασία αυτή σε κατάλληλο συνεργάτη της.

Εργοταξιακός έλεγχος

Επί τόπου του έργου οι σωλήνες θα εξετάζονται σχολαστικά στο φως με γυμνό οφθαλμό και θα ελέγχονται για αυλακώσεις, παραμορφώσεις, ελαττώματα, ανομοιογένειες κλπ. Θα ελέγχεται επίσης η πιστότητα της κυκλικής διατομής (ovality) σύμφωνα με τα αναφερόμενα στο πρότυπο EN 12201 part 2.

3.5 Συσκευασία - Μεταφορά - Αποθήκευση.

Οι σωλήνες κατά την μεταφορά, φορτοεκφόρτωση και αποθήκευση θα είναι ταπωμένοι με τάπες αρσενικές από LPDE. Οι σωλήνες πρέπει να είναι συσκευασμένες σε πακέτα των 30 σωλήνων με πλαίσια ξύλινα και τσέρκια δεμένα σε έξι (6) τουλάχιστον σημεία το κάθε πακέτο διαστάσεων 1 μ X 1 μ X το μήκος των σωλήνων περίπου, τα οποία μπορούν να αποθηκευτούν το ένα πάνω στο άλλο μέχρι ύψους 3 μ (περίπτωση ευθύγραμμων σωλήνων).

Απαγορεύεται η χρήση συρματόσχοινων ή αλυσίδων ή γάντζων ή άλλων αιχμηρών αντικειμένων κατά την μεταφορά και φορτοεκφόρτωση των σωλήνων. Οι σωλήνες ή οι συσκευασίες των σωλήνων θα μεταφέρονται και θα φορτοεκφορτώνονται με πλατείες υφασμάτινους ιμάντες.

Οι σωλήνες αποθηκεύονται σε καλά αερισμένους και στεγασμένους χώρους ώστε να προφυλάσσονται από την ηλιακή ακτινοβολία, από τις υψηλές θερμοκρασίες, ή από τις άσχημες καιρικές συνθήκες. Δεν επιτρέπεται η αποθήκευση σωλήνων για χρονικό διάστημα πέραν των δύο ετών.

Ο Δήμος Σαρωνικού, επί ποινή αποκλεισμού, ζητά από τους διαγωνιζόμενους να προσκομίσουν μαζί με την προσφορά τους τα παρακάτω:

1. Τεχνικά Φυλλάδια - των προσφερόμενων υλικών.
2. Πλήρη τεχνική περιγραφή των προσφερόμενων υλικών
3. Πιστοποιητικό καταλληλότητας των προσφερόμενων υλικών από επίσημο αναγνωρισμένο Ευρωπαϊκό οργανισμό (ενδεικτικά και όχι δεσμευτικά αναφέρονται ΕΛΟΤ, AFNOR, AENOR, V DVGW, KIWA, SKZ κ.λ.π.).

Σωλήνα (PE-80 πολυαιθυλενίου) Πόσιμο νερού, όπως αυτά αναφέρονται στον πίνακα ενδεικτικού προϋπολογισμού της παρούσας μελέτης (**Αύξων αριθμός 45 έως 48**).

1. Γενικά

Η παρούσα Τεχνική Προδιαγραφή αναφέρεται στην προμήθεια σωλήνων από πολυαιθυλένιο (PE) για χρήση σε δίκτυα ύδρευσης με εσωτερική πίεση λειτουργίας μέχρι 16 bar και στηρίζεται στο ευρωπαϊκό πρότυπο EN 12201 Parts 1-7 με τίτλο «Plastic piping systems for water supply - Polyethylene (PE)».

2. Πρώτη Ύλη

Η πρώτη ύλη από την οποία θα παράγονται οι σωλήνες και τα εξαρτήματα θα έχει μορφή ομογενοποιημένων κόκκων από ομοπολυμερείς ή συμπολυμερείς ρητίνες πολυαιθυλενίου και τα πρόσθετά τους.

Τα πρόσθετα είναι ουσίες (αντιοξειδωτικά, πιγμέντα χρώματος, σταθεροποιητές υπεριωδών, κλπ.) ομοιόμορφα διασκορπισμένες στην πρώτη ύλη που είναι αναγκαίες για την παραγωγή, συγκόλληση και χρήση των σωλήνων.

Τα πρόσθετα πρέπει να επιλεγούν ώστε να ελαχιστοποιούν την πιθανότητα αποχρωματισμού του υλικού μετά την υπόγεια τοποθέτηση των σωλήνων και των εξαρτημάτων (ιδιαίτερα όταν υπάρχουν αναερόβια βακτηρίδια) ή την έκθεσή τους στις καιρικές συνθήκες.

Η πρώτη ύλη με τα πρόσθετά της θα είναι κατάλληλα για χρήση σε εφαρμογές σε επαφή με πόσιμο νερό και δεν θα επηρεάζουν αρνητικά τα ποιοτικά χαρακτηριστικά του.

Υλικό από ανακύκλωση δεν θα χρησιμοποιείται σε κανένα στάδιο της διαδικασίας παραγωγής της πρώτης ύλης.

Το χρώμα του υλικού για την παραγωγή σωλήνων θα είναι μπλε.

2.2 Ειδικά χαρακτηριστικά του υλικού PE

Το υλικό πολυαιθυλενίου θα είναι κατηγορίας PE-80 (MRS 8) σύμφωνα με το πρότυπο EN 12201 part 1 : General .

3. Σωλήνες PE

3.1 Γενικά χαρακτηριστικά των Σωλήνων .

Οι εξωτερικές και εσωτερικές επιφάνειες των σωλήνων θα είναι λείες, καθαρές και απαλλαγμένες από αυλακώσεις ή και άλλα ελαττώματα, όπως πόροι στην επιφάνεια που δημιουργούνται από αέρα, κόκκους, κενά ή άλλου είδους ανομοιογένειας. Το χρώμα του κάθε σωλήνα θα πρέπει να είναι ομοιόμορφο σε όλο το μήκος του.

Τα άκρα θα είναι καθαρά, χωρίς παραμορφώσεις, κομμένα κάθετα κατά τον άξονα του σωλήνα.

Από το EN 12201-2 : 2003 καθορίζονται οι διαστάσεις οι ανοχές ως προς τις αποκλίσεις όσον αφορά την εξωτερική διάμετρο και το πάχος του σωλήνα .Οι σωλήνες θα παράγονται σε ρολό των 100 m.

Οι σωλήνες με ονομαστική διάμετρο από Φ125 και κάτω πρέπει να είναι κατάλληλοι για την εφαρμογή της τεχνικής του «squeeze – off».

3.2 Γενικά χαρακτηριστικά των Σωλήνων .

Οι σωλήνες θα έχουν λόγο τυπικής διάστασης (σχέση ονομαστικής εξωτερικής διαμέτρου με πάχος τοιχώματος σωλήνα) SDR –Standard dimension ratio σύμφωνα με το πρότυπο EN 12201 part 2 ως εξής:

- Για σωλήνες από υλικό PE 80 , SDR.

3.3 Σήμανση .

Οι σωλήνες θα φέρουν δύο (2) σειρές σήμανσης, τυπωμένες αντιδιαμετρικά ανά μέτρο μήκος σωλήνα σε βάθος μεταξύ 0,02 mm και 0,15 mm, με ανεξίτηλο μαύρο χρώμα. Το ύψος των χαρακτήρων θα είναι τουλάχιστον 10 mm.

Ο κάθε σωλήνας θα φέρει εμφανώς, σύμφωνα με τα παραπάνω, επαναλαμβανόμενα σε διάστημα ενός μέτρου, τα παρακάτω στοιχεία:

- Σύνθεση υλικού και ονομαστική πίεση
- Ονομαστική διάμετρος X, ονομαστικό πάχος τοιχώματος (π.χ. Φ28X 3,0).
- Όνομα κατασκευαστή.
- Χρόνος και παρτίδα κατασκευής.
- Ελάχιστη απαιτούμενη αντοχή MRS.

3.4 Έλεγχοι, δοκιμές και απαιτούμενα πιστοποιητικά.

Εργοστασιακός έλεγχος /δοκιμές:

Ο κατασκευαστής σωλήνων πρέπει να είναι πιστοποιημένος κατά ISO 9001:2015 και να εκτελέσει όλους τους ελέγχους και δοκιμές που προβλέπονται από το πρότυπο EN 12201 στους παραγόμενους σωλήνες για να εξασφαλισθούν τα προδιαγραφόμενα μηχανικά και φυσικά χαρακτηριστικά καθώς και οι προδιαγραφόμενες αντοχές των σωλήνων σε υδροστατικές φορτίσεις και χημικές μεταβολές.

Ο Δήμος Σαρωνικού διατηρεί το δικαίωμα να παρακολουθήσει την παραγωγή των σωλήνων και τους εργαστηριακούς ελέγχους είτε με το δικό της προσωπικό είτε αναθέτοντας την εργασία αυτή σε κατάλληλο συνεργάτη της .

Εργοστασιακός έλεγχος:

Επί τόπου του έργου οι σωλήνες θα εξετάζονται σχολαστικά στο φως με γυμνό οφθαλμό και θα ελέγχονται για αυλακώσεις, παραμορφώσεις, ελαττώματα, ανομοιογένειες κλπ. Θα ελέγχεται επίσης η πιστότητα της κυκλικής διατομής (ovality) σύμφωνα με τα αναφερόμενα στο πρότυπο EN 12201 part 2.

Στην περίπτωση που υπάρχει ένδειξη ή υποψία απόκλισης από την παρούσα τεχνική προδιαγραφή ο Δήμος Σαρωνικού διατηρεί το δικαίωμα να αναθέσει επιπλέον εργαστηριακούς ελέγχους προκειμένου να αποφασίσει για την καταλληλότητα ή μη των σωλήνων. Σωλήνες που παρουσιάζουν αποκλίσεις από τις απαιτήσεις της παρούσας τεχνικής προδιαγραφής θα απορρίπτονται.

3.5 Συσκευασία –Μεταφορά -Αποθήκευση.

Οι σωλήνες πρέπει να είναι συσκευασμένες σε ρολά των 100 μέτρων.

Απαγορεύεται η χρήση συρματόσχοινων ή αλυσίδων ή γάντζων ή άλλων αιχμηρών αντικειμένων κατά την μεταφορά και φορτοεκφόρτωση των σωλήνων.

Οι σωλήνες αποθηκεύονται σε καλά αερισμένους και στεγασμένους χώρους ώστε να προφυλάσσονται από την ηλιακή ακτινοβολία, από τις υψηλές θερμοκρασίες, ή από τις άσχημες καιρικές συνθήκες. Δεν επιτρέπεται η αποθήκευση σωλήνων για χρονικό διάστημα πέραν των δύο ετών.

Ο Δήμος Σαρωνικού, επί ποινη αποκλεισμού, ζητά από τους διαγωνιζόμενους να προσκομίσουν μαζί με την προσφορά τους τα παρακάτω:

1. Τεχνικά Φυλλάδια – των προσφερόμενων υλικών.
2. Πλήρη τεχνική περιγραφή των προσφερόμενων υλικών

3. Πιστοποιητικό κατάλληλότητας των προσφερομένων υλικών από επίσημο αναγνωρισμένο Ευρωπαϊκό οργανισμό (ενδεικτικά και όχι δεσμευτικά αναφέρονται ΕΛΟΤ, AFNOR, AENOR, DVGW, KIWA, SKZ κ.λ.π.).

Κολλάρα επισκευής (λάμες ανοξείδωτες) Φ -χχ (ανοξείδωτα πριτσίνια - βίδες) - μήκος 120χιλ. & 300 χιλ., όπως αυτά αναφέρονται στον πίνακα ενδεικτικού προϋπολογισμού της παρούσας μελέτης **(Αύξων αριθμός. 49 έως 60).**

Γενικά

Τα κολλάρα επισκευής θα είναι αρίστης κατασκευής, χωρίς οποιαδήποτε κατασκευαστική ατέλεια.

Οι γενικές προδιαγραφές των υλικών είναι:

1. Σώμα συγκράτησης: ανοξείδωτος χάλυβας AISI 304 πάχους 0,4 χιλ.
2. Μήκος ζωνών επισκευής: 120 χιλ & 300 χιλ.
3. Στήριξη γεφυρών σύσφιξης: Μίας πλευράς (single band)
4. Βίδες & περικόχλια: Ανοξείδωτος χάλυβας - M8.
5. Μέγιστη Πίεση λειτουργίας: 16 bar

Ο Δήμος Σαρωνικού, επί ποινή αποκλεισμού, ζητά από τους διαγωνιζόμενους να προσκομίσουν μαζί με την προσφορά τους τα παρακάτω:

1. Υλικά κατασκευής των μερών των προσφερόμενων ειδών.
2. Σχέδια, διαστάσεις, των προσφερόμενων ειδών.
3. Πλήρη τεχνική περιγραφή των προσφερόμενων υλικών.

Ζυμλώ χυτοσιδηρά με αγκύρωση για σωλήνες PE/PVC, όπως αυτά αναφέρονται στον πίνακα ενδεικτικού προϋπολογισμού της παρούσας μελέτης **(Αύξων αριθμός 61 έως 66).**

1. Αντικείμενο

Οι σύνδεσμοι (ζυμλώ με αγκύρωση) προορίζονται για τοποθέτηση εντός του εδάφους και για την σύνδεση από την μία πλευρά σωλήνα πολυαιθυλενίου ή PVC και από την άλλη μεριά σωλήνα πολυαιθυλενίου ή PVC.

2. Τεχνικά χαρακτηριστικά

Οι σύνδεσμοι (ζυμλώ με αγκύρωση) θα αποτελούνται από τρία μεταλλικά τεμάχια, δύο ελαστικούς δακτυλίους στεγανότητας ,και δύο δακτυλίους αγκύρωσης. Το ένα από τα μεταλλικά τεμάχια του συνδέσμου (σώμα) θα έχει τέτοια διαμόρφωση για την υποδοχή των σωλήνων προς ένωση.

Τα άλλα τεμάχια (δακτύλιοι σύσφιξης) θα έχουν διαμόρφωση τέτοια ώστε να είναι δυνατή, μέσω κοχλιών -εντατήρων, η σύσφιξη του ελαστικού δακτυλίου στεγανότητας και του δακτυλίου αγκύρωσης μεταξύ δύο τεμαχίων του συνδέσμου (σώμα -δακτύλιος σύσφιξης) και του ευθέως άκρου του σωλήνα σε κάθε πλευρά. Έτσι θα πρέπει να επιτυγχάνεται απόλυτη στεγανότητα της σύνδεσης στην ονομαστική πίεση λειτουργίας (PN).

Επιτρεπτό είναι η στεγάνωση να επιτυγχάνεται μέσω απλής διείδυσης του συνδέσμου στον σωλήνα. Στην περίπτωση αυτή, ο ελαστικός δακτύλιος στεγανότητας θα είναι προσαρμοσμένος σταθερά στο τεμάχιο που προσαρμόζεται στο ευθύ άκρο του σωλήνα.

Σε κάθε περίπτωση ο σύνδεσμος μετά την εφαρμογή , θα πρέπει να εξαρμώνεται πλήρως και να επαναχρησιμοποιείται χωρίς την χρήση ειδικών εργαλείων ή αναλώσιμων υλικών.

Γενικά Χαρακτηριστικά .

α. Υλικά Κατασκευής :

- Σώμα και δακτύλιοι σύσφιξης: Ελατός χυτοσίδηρος Τουλάχιστον GGG40 κατά EN 1563.
- Ελαστικοί Δακτύλιοι Στεγανοποίησης: EPDM, NBR κατάλληλο για πόσιμο νερό.
- Κοχλίες -Περικόχλια Συγκράτησης διάταξης αγκύρωσης: Χάλυβας με ειδική αντιδιαβρωτική προστασία ή ανοξείδωτος χάλυβας
- Διάταξη αγκύρωσης: Χάλυβας με ειδική αντιδιαβρωτική προστασία ή ανοξείδωτος χάλυβας
- Πίεση λειτουργίας: 16 bar

β. Βαφή

Τα εξαρτήματα ζυμλώ για σωλήνα PE-PVC (αγκύρωση) πρέπει να είναι βαμμένα εσωτερικά και εξωτερικά με δύο τουλάχιστον στρώσεις από αντιδιαβρωτική βαφή υψηλής αντοχής, κατάλληλου πάχους και κατάλληλο για χρήση σε πόσιμο νερό και υπόγεια τοποθέτηση.

Η βαφή θα είναι εποξεική ή ισοδύναμη με πάχος 250 μμ.

Επί ποινή αποκλεισμού, κάθε χυτοσιδηρό εξάρτημα θα φέρει ανάγλυφη σήμανση των παρακάτω στοιχείων :

- Επωνυμία κατασκευαστή
- Ονομαστική διάμετρο
- Ονομαστική πίεση
- Υλικό κατασκευής

Ο Δήμος Σαρωνικού, επί ποινή αποκλεισμού, ζητά από τους διαγωνιζόμενους να προσκομίσουν μαζί με την προσφορά τους τα παρακάτω:

1. Υλικά κατασκευής των διαφόρων μερών των προσφερόμενων ειδών.
2. Πλήρη τεχνική περιγραφή των προσφερόμενων υλικών
3. Πιστοποιητικά καταλληλότητας (βαφής, ειδών) για χρήση σε πόσιμο νερό.

Φλάντζα -Ζυμπώ για σωλήνες PE/PVC, με αγκύρωση, όπως αυτά αναφέρονται στον πίνακα ενδεικτικού προϋπολογισμού της παρούσας μελέτης (Αύξων αριθμός 67 έως 69).

1. Αντικείμενο

Οι σύνδεσμοι προορίζονται για τοποθέτηση εντός του εδάφους και για την σύνδεση από την μία πλευρά σωλήνα πολυαιθυλενίου ή PVC και από την άλλη μεριά φλάντζας που είναι στο άκρο σωλήνα ή ειδικού τεμαχίου ή βάνας.

2. Τεχνικά χαρακτηριστικά

Οι σύνδεσμοι θα αποτελούνται από δύο μεταλλικά τεμάχια, ένα ελαστικό δακτύλιο στεγανότητας και δακτύλιο αγκύρωσης. Το ένα από τα μεταλλικά τεμάχια του συνδέσμου θα φέρει φλάντζα με οπές σχήματος ελλείψεως (οβάλ) ώστε να είναι δυνατή η σύνδεση της με φλάντζες διαφόρων τύπων (κατά EN 1092-2) για την ονομαστική διάμετρο της φλάντζας.

Το άλλο τεμάχιο θα έχει διαμόρφωση τέτοια ώστε να είναι δυνατή, μέσω κοχλιών - εντατήρων, η σύσφιξη του ελαστικού δακτυλίου στεγανότητας και του δακτυλίου αγκύρωσης μεταξύ δύο τεμαχίων του συνδέσμου και του ευθέως άκρου του σωλήνα. Έτσι θα πρέπει να επιτυγχάνεται απόλυτη στεγανότητα της σύνδεσης στην ονομαστική πίεση λειτουργίας (PN).

Επιτρεπτό είναι η στεγάνωση να επιτυγχάνεται μέσω απλής διεύθυνσης του συνδέσμου στον σωλήνα. Στην περίπτωση αυτή, ο ελαστικός δακτύλιος στεγανότητας θα είναι προσαρμοσμένος σταθερά στο τεμάχιο που προσαρμόζεται στο ευθύ άκρο του σωλήνα.

Σε κάθε περίπτωση ο σύνδεσμος μετά την εφαρμογή, θα πρέπει να εξαρμώνεται πλήρως και να επαναχρησιμοποιείται χωρίς την χρήση ειδικών εργαλείων ή αναλώσιμων υλικών

Γενικά Χαρακτηριστικά

α. Υλικά Κατασκευής:

- Σώμα και Φλάντζα: Ελατός Χυτοσίδηρος Τουλάχιστον GGG40 κατά EN 1563.
- Ελαστικοί Δακτύλιοι Στεγανοποίησης: EPDM, NBR κατάλληλο για πόσιμο νερό.
- Κοχλίες - Περικόχλια Συγκράτησης διάταξης αγκύρωσης: Χάλυβας με ειδική αντιδιαβρωτική προστασία ή ανοξείδωτος χάλυβας
- Διάταξη αγκύρωσης: Χάλυβας με ειδική αντιδιαβρωτική προστασία ή ανοξείδωτος χάλυβας.
- Πίεση λειτουργίας: 10/16 bar

β. Βαφή

Τα εξαρτήματα φλάντζα ζυμπώ (αγκύρωση) πρέπει να είναι βαμμένα εσωτερικά και εξωτερικά με δύο τουλάχιστον στρώσεις από αντιδιαβρωτική βαφή υψηλής αντοχής, κατάλληλου πάχους και κατάλληλο για χρήση σε πόσιμο νερό και υπόγεια τοποθέτηση.

Η βαφή θα είναι εποξεική ή ισοδύναμη με πάχος 250 μm.

Επί ποινή αποκλεισμού, κάθε χυτοσίδηρο εξάρτημα θα φέρει ανάγλυφη σήμανση των παρακάτω στοιχείων:

- Επωνυμία κατασκευαστή
- Ονομαστική διάμετρο
- Ονομαστική πίεση
- Υλικό κατασκευής

Ο Δήμος Σαρωνικού, επί ποινή αποκλεισμού, ζητά από τους διαγωνιζόμενους να προσκομίσουν μαζί με την τεχνική προσφορά τους τα παρακάτω:

1. Υλικά κατασκευής των μερών των προσφερόμενων ειδών.
2. Σχέδια, διαστάσεις των προσφερόμενων ειδών.
3. Πλήρη τεχνική περιγραφή των προσφερόμενων υλικών.
4. Πιστοποιητικά καταλληλότητας της βαφής και ελαστικού δακτυλίου στεγανότητας.

Χυτοσίδηρα εξαρτήματα, όπως αυτά αναφέρονται στον πίνακα ενδεικτικού προϋπολογισμού της παρούσας μελέτης (Αύξων αριθμός 70 έως 82).

1. Αντικείμενο

Τα διάφορα χυτοσιδηρά τεμάχια (Ταυ, Συστολές, Γωνίες, Φλάντζες κ.α.) χρησιμοποιούνται σε διακλαδώσεις, τέρματα και άλλες εφαρμογές των αγωγών ύδρευσης.

Τα μεταλλικά άκρα των εξαρτημάτων που θα φέρουν φλάντζα με οπές σχήματος ελλείψεως (οβάλ) ώστε να είναι δυνατή η σύνδεση της με φλάντζες διαφόρων τύπων (κατά EN 1092-2) για την ονομαστική διάμετρο της φλάντζας.

2. Τεχνικά χαρακτηριστικά

Γενικά Χαρακτηριστικά

Τα υλικά κατασκευής των επιμέρους εξαρτημάτων θα είναι:

- Σώμα -σύνδεσμοι: Χυτοσίδηρος κλάσεως τουλάχιστον GGG40 κατά EN 1563.
- Ελαστικοί Σύνδεσμοι Στεγανότητας (όπου απαιτούνται): NBR ή EPDM, κατάλληλο για πόσιμο νερό.
- Βαφή μεταλλικών μερών: Εσωτερική και εξωτερική εποξεική βαφή πάχους 250μ τουλάχιστον

Ο Δήμος Σαρωνικού, επί ποινή αποκλεισμού, ζητά από τους διαγωνιζόμενους να προσκομίσουν μαζί με την προσφορά τους τα παρακάτω:

1. Υλικά κατασκευής των διαφόρων μερών των προσφερόμενων ειδών.
2. Πλήρη τεχνική περιγραφή των προσφερόμενων υλικών.
3. Πιστοποιητικά καταλληλότητας (βαφής, ειδών στεγανότητας) για χρήση σε πόσιμο νερό.

Δικλείδες Χυτοσιδηρές Ελαστικής Έμφραξης, F4, PN16, όπως αυτά αναφέρονται στον πίνακα ενδεικτικού προϋπολογισμού της παρούσας μελέτης, (Αύξων αριθμός 83 έως 85).

1. Αντικείμενο

Η προδιαγραφή αυτή αφορά την προμήθεια χυτοσιδηρών δικλείδων με σύρτη, με φλάντζες και με ελαστική έμφραξη, οι οποίες θα τοποθετηθούν σε διάφορα σημεία του δικτύου ύδρευσης της πόλης εντός του εδάφους και ο χειρισμός τους θα γίνεται με ειδικό κλειδί μέσω φρεατίου χειρισμού δικλείδας.

Οι δικλείδες θα είναι κατασκευασμένες σύμφωνα με τα πρότυπα EN 1074-1 & 2 καθώς και το EN 1171, τα οποία καθορίζουν το σχεδιασμό και τις συνθήκες λειτουργίας των δικλείδων, καθώς και τα υλικά κατασκευής τους.

2. Τεχνικά χαρακτηριστικά

2.1. Οι δικλείδες θα είναι πίεσης λειτουργίας 16 ατμ. και η πίεση δοκιμής τους θα είναι 24 ατμ. σύμφωνα με το πρότυπο EN 12266-1:2003 . Το σώμα και το κάλυμμα των δικλείδων θα είναι κατασκευασμένα από χυτοσίδηρο σφαιροειδούς γραφίτη τουλάχιστον GGG40 σύμφωνα με το πρότυπο EN – JS 1030 κατά EN 1563.

Τα σώματα και τα καλύμματα μετά την χύτευση πρέπει να παρουσιάζουν λεία επιφάνεια χωρίς λέπια, εξογκώματα ή αστοχίες χυτηρίου.

Απαγορεύεται η πλήρωση των παραπάνω κοιλοτήτων με ξένη ύλη.

Οι δικλείδες θα πρέπει να καθαριστούν και αμμοβοληθούν σύμφωνα με το διεθνές πρότυπο ISO 8501.1S A2.5.

Δεν θα γίνει εξωτερική επάλειψη των δικλείδων αν δεν προηγηθεί καθαρισμός και απαλλαγή από σκουριές και αν δεν έχει γίνει επιθεώρηση του Δήμου Σαρωνικού εφ' όσον ζητηθεί.

Οι δικλείδες θα επαλειφθούν εξωτερικά με αντιδιαβρωτικό χρώμα υψηλής αντοχής για υπόγεια χρήση όπως για παράδειγμα εποξεική στρώση μετά από υπόστρωμα (Primer) ψευδαργύρου ή πολυουρεθάνη, λιθανθρακόπισσα εποξεικής βάσεως, RILSAN, NYLON 11 ή άλλο ισοδύναμο ή καλύτερο υλικό πάχους τουλάχιστον 250 μμ.

Επίσης θα βαφούν και εσωτερικά πριν την τοποθέτηση του ελαστικού, με συνολικό πάχος βαφής τουλάχιστον 250 μμ σύμφωνα με το πρότυπο DIN 30677.

Ο κατασκευαστής υποχρεούται να παραδώσει πιστοποιητικό για την καταλληλότητα της βαφής για πόσιμο νερό.

2.2. Τα άκρα των δικλείδων θα είναι διαμορφωμένα σε ωτίδες ώστε η σύνδεσή τους με τον εκατέρωθεν αγωγό να γίνει με ειδικά τεμάχια με ωτίδες.

Οι διαστάσεις των ωτίδων θα είναι σύμφωνα με το EN 1092-2.

Οι κοχλίες, τα περικόχλια και οι ροδέλες που θα χρησιμοποιηθούν σε οποιοδήποτε μέρος της βάνας θα είναι από ανοξείδωτο χάλυβα ελάχιστης περιεκτικότητας σε χρώμιο 11.5%.

Μεταξύ των φλαντζών του σώματος και του καλύμματος εάν υπάρχουν, καθώς και μεταξύ των φλαντζών των άκρων της δικλείδας και των εκατέρωθεν ειδικών τεμαχίων, θα υπάρχει ελαστικό παρέμβυσμα τουλάχιστον από Nitrile Rubber Grade T κατά BS 2494 ή ισοδύναμο υλικό.

Θα πρέπει να υπάρχει πρόβλεψη κατάλληλης διαμόρφωσης της καμπάνας (καλύμματος) για τοποθέτηση οδηγού προστατευτικού σωλήνα (Protection tube).

2.3. Οι δικλείδες θα είναι μη ανυψωμένου βάκτρου. Το βάκτρο θα είναι κατασκευασμένο από ανοξείδωτο χάλυβα με ελάχιστη περιεκτικότητα σε χρώμιο 11,5% ή από κράμα χαλκού υψηλής αντοχής (π.χ. φωσφορούχος ορείχαλκος) ή ισοδύναμο υλικό.

Η δικλείδα θα κλείνει όταν το βάκτρο περιστρέφεται δεξιόστροφα. Το υποπολλαπλασιαστικό χειριστήριο θα πρέπει να εξασφαλίζει την λειτουργία της δικλείδας με την δύναμη ενός ατόμου και μόνο.

Ο αριθμός στροφών που απαιτούνται για να ανοίξει πλήρως μια κλειστή δικλείδα ή αντιστρόφως να κλείσει μια εντελώς ανοικτή θα προσδιορίζεται σαφώς στην προσφορά του οικονομικό φορέα.

Η στεγανοποίηση του βάκτρου θα επιτυγχάνεται με δακτυλίους O-rings υψηλής αντοχής σε διάβρωση και κατάλληλους για στεγανότητα σε θερμοκρασίες μέχρι 70ο C (θα πρέπει να υπάρχουν τουλάχιστον δύο, τέτοιοι δακτύλιοι) ή άλλο ισοδύναμο τρόπο στεγανοποίησης που θα εγκριθεί από την Υπηρεσία, με την προϋπόθεση ότι δεν θα απαιτείται σύσφιξη για την επίτευξη στεγάνωσης.

Η κατασκευή του βάκτρου θα εξασφαλίζει τα παρακάτω:

α) Απόλυτα λεία επιφάνεια επαφής βάκτρου και διάταξης στεγάνωσης.

β) Αντικατάσταση βάκτρου και διάταξη στεγάνωσης χωρίς να απαιτείται αποσυναρμολόγηση του κυρίως καλύμματος (καμπάνα) από το σώμα της δικλείδας.

Το περικόχλιο του βάκτρου (stem nut) θα είναι κατασκευασμένο από κράμα χαλκού υψηλής αντοχής (π.χ. φωσφορούχο ορείχαλκο) ή ανοξείδωτο χάλυβα. Θα πρέπει να υπάρχει διάταξη στερέωσης του περικοχλίου στο σύρτη ώστε μετά την αφαίρεση του βάκτρου να παραμένει στη θέση του και τα διάκενα μεταξύ σύρτου και περικοχλίου να είναι τα ελάχιστα δυνατά.

2.4 Το σώμα της δικλείδας θα έχει υποχρεωτικά ενδείξεις σύμφωνα με το πρότυπο ISO 5209 για την ονομαστική διάμετρο (DN και μέγεθος), την ονομαστική πίεση (PN και πίεση), ένδειξη για το υλικό του σώματος και σήμα ή επωνυμία κατασκευαστή.

2.5. Ο σύρτης θα είναι κατασκευασμένος από χυτοσίδηρο τουλάχιστον GGG40 κατά EN 1563 και θα είναι επικαλυμμένος με συνθετικό ελαστικό υψηλής αντοχής τουλάχιστον Nitrile rubber grade T κατά BS 2494 ή ισοδύναμο υλικό κατάλληλο για πόσιμο νερό ώστε να επιτυγχάνεται ελαστική έμφραξη.

2.6. Οι δικλείδες θα έχουν στο επάνω άκρο του βάκτρου τετράγωνη κεφαλή 27X27 χιλ. ωφέλιμου μήκους 30 χιλ. τουλάχιστον, προσαρμοσμένη και στερεωμένη με ασφαλιστικό κοχλία στο άκρο του βάκτρου.

Η τετράγωνη αυτή κεφαλή τοποθετείται για να είναι δυνατή η λειτουργία της δικλείδας με τα υπάρχοντα κλειδιά χειρισμού των δικλείδων.

2.7. Οι δικλείδες όταν είναι ανοικτές θα πρέπει να ελευθερώνουν πλήρως την διατομή που αντιστοιχεί στην ονομαστική τους διάμετρο και να έχουν εσωτερικά κατάλληλη διαμόρφωση απαλλαγμένη εγχοπών κλπ. στο κάτω μέρος ώστε να αποτρέπεται ενδεχόμενη επικάλυψη φερτών (π.χ. χαλίκι, άμμος) που να καθιστά προβληματική την στεγανότητα κατά το κλείσιμο της δικλείδας.

2.8. Οι δικλείδες θα είναι κατάλληλης κατασκευής ώστε σε περίπτωση ενδεχόμενης επισκευής το κυρίως μέρος της δικλείδας δεν θα αποσυνδέεται από την σωλήνωση και θα επιτρέπεται η αντικατάσταση του άνω τμήματος, σύρτη, βάκτρου κλπ.

2.9. Το μήκος των δικλείδων θα είναι σύμφωνο με το πρότυπο ISO5752 σειρά 14 (μικρού μήκους).

2.10. Οι δικλείδες θα συνοδεύονται από τον απαραίτητο αριθμό κοχλιών και ειδών παρεμβυσμάτων τα οποία χρειάζονται για την εγκατάστασή τους στο δίκτυο.

3. Έλεγχοι και Δοκιμές

Ο έλεγχος και η επιθεώρηση των δικλείδων θα γίνει από εκπροσώπους του Δήμου Σαρωνικού που θα έχουν ελεύθερη πρόσβαση στα τμήματα του εργοστασίου κατασκευής που έχουν σχέση με την επιθεώρηση και τις δοκιμές των δικλείδων που ελέγχονται. Ο οικονομικός φορέας είναι υποχρεωμένος να χορηγεί χωρίς καμία επιβάρυνση όλα τα στοιχεία που απαιτούνται για να εξακριβώσει ο ελεγκτής ότι οι δικλείδες είναι κατασκευασμένες σύμφωνα με αυτά που αναφέρονται στην Τεχνική Προδιαγραφή.

3.1. Έλεγχοι διενεργούμενοι σε κάθε μια δικλείδα.

3.1.1. Επιθεώρηση - Έλεγχοι λειτουργίας :

- Τήρηση δεδομένων παραγγελίας
- Έλεγχος τύπου (πεταλούδας, σύρτου) μορφής, εξοπλισμού (π.χ. ο τρόπος κλεισίματος, λειτουργίας, ύπαρξη παρελκόμενων)

- Έλεγχος ευκρίνους αναγραφής στοιχείων κατασκευαστή και στοιχείων δικλείδας (ονομαστική διάμετρος και πίεση)
- Έλεγχος προστατευτικής στρώσεως εσωτερικώς και εξωτερικώς (με γυμνό οφθαλμό)
- Έλεγχος λειτουργίας (άνοιγμα - κλείσιμο) και κατεύθυνσης κλεισίματος

3.1.2. Δοκιμή αντοχής και στεγανότητας

- Δοκιμή αντοχής κελύφους σε πίεση 24 ατμ. κατά EN 12266-1:2003.

Η δοκιμή θα γίνει με την δικλείδα σε θέση ανοικτή ή μερικώς ανοικτή με το κέλυφος αδειασμένο από αέρα.

Η πίεση πρέπει να διατηρείται σταθερή σ' όλο το διάστημα της δοκιμής χωρίς προσθήκη νερού.

Η δικλείδα πρέπει προηγουμένως να έχει καθαρισθεί και στεγνώσει.

- Δοκιμή στεγανότητας κελύφους θα γίνει ίδια με την προηγούμενη ή θα συγχωνευθούν σε μία.
- Δοκιμή στεγανότητας κλειστής δικλείδας κατά EN 12266-1:2003. Αρχικά η δικλείδα θα γεμίσει νερό σε θέση ανοικτή, θα κλείσει, θα απομακρυνθεί το νερό και θα στεγνώσει η δικλείδα από τη μία πλευρά. Η πίεση θα ανέλθει σε 17.6 ατμ. (1.1 x PN) σύμφωνα με το EN 12266-1:2003. και θα παραμένει σταθερή χωρίς την προσθήκη νερού ενώ συγχρόνως θα παρακολουθείται η στεγανότητά της.

Κατά την διάρκεια της δοκιμής δεν πρέπει να παρατηρηθούν σταγόνες ή εφίδρωση από την στεγνή πλευρά ούτε πτώση της πίεσης.

Η δοκιμή επαναλαμβάνεται και από την άλλη πλευρά.

3.2. Δοκιμές ενεργούμενες δειγματοληπτικά

3.2.1. Δοκιμή απαιτούμενης δύναμης για τον χειρισμό των δικλείδων σε πίεση 16 ατμ.

3.2.2. Έλεγχος ποιότητας υλικών : χημική ανάλυση όλων των υλικών κατασκευής της δικλείδας, έλεγχος ελκυσμού, έλεγχος σκληρότητας σε διάτρηση.

3.2.3. Έλεγχος των μπουλονιών και παξιμαδιών.

3.2.4. Έλεγχος επιφάνειας ωτίδων (διαστάσεις, οπές μπουλονιών, ραβδώσεις).

3.3. Πυκνότητες δειγματοληψιών

Η πυκνότητα των δειγματοληψιών θα καθορισθεί από την επιβλέπουσα Υπηρεσία.

3.4. Έλεγχος των δικλείδων στο δίκτυο.

Ο έλεγχος των δικλείδων θα γίνει όταν δοκιμαστούν οι αγωγοί του δικτύου στους οποίους είναι τοποθετημένες οι δικλείδες:

3.5. Όλα τα έξοδα δοκιμών επιβαρύνουν τον Οικονομικό φορέα.

Κατά τον έλεγχο ποιότητας των υλικών μπορεί να απαιτηθεί η καταστροφή δικλείδων, το κόστος των οποίων επίσης επιβαρύνει τον οικονομικό φορέα.

3.6. Οι παραπάνω έλεγχοι και η επιθεώρηση δεν απαλλάσσουν τον Οικονομικό φορέα από την ευθύνη για παράδοση των δικλείδων σύμφωνα με τους όρους της παρούσας συγγραφής υποχρεώσεων.

4. Στοιχεία που πρέπει να υποβληθούν με την προσφορά:

Ο Δήμος Σαρωνικού, επί ποινή αποκλεισμού, ζητά από τους διαγωνιζόμενους να προσκομίσουν μαζί με την προσφορά τους τα ακόλουθα:

1. Τύπος βάνας.
2. Πλήρη τεχνικά φυλλάδια των προσφερόμενων βάνων, όπου θα πρέπει να σημειώνεται ο αριθμός στροφών.
3. Πλήρη τεχνική περιγραφή των προσφερόμενων υλικών.
4. Κατάθεση Πιστοποιητικού χημικής ανάλυσης των υλικών κατασκευής των δικλείδων, ώστε να διαπιστευθεί η ποιότητα των χρησιμοποιούμενων υλικών κατασκευής καθώς και η συμμόρφωση τους με τα πρότυπα της χημικής τους σύστασης).
5. Πιστοποιητικό επίσημης αρχής για την καταλληλότητα σε χρήση πόσιμου νερού του ελαστικού υλικού που χρησιμοποιείται στο σύρτη, καθώς και για την καταλληλότητα σε χρήση πόσιμου νερού του υλικού βαφής των δικλείδων.
6. Πιστοποιητικό επίσημης αρχής για τη συμμόρφωση του ελαστικού υλικού του σύρτη, με το διεθνές πρότυπο EN 681-1.
7. Πιστοποιητικό επίσημης αρχής για τη συμμόρφωση της δικλείδας ελαστικής έμφραξης σύμφωνα με τα πρότυπα EN 1074-1 ή 2.
8. Βάρος κάθε βάνας.

Βίδες για βάνες όλο σπείρωμα με παξιμάδι 16X70mm, όπως αυτά αναφέρονται στον πίνακα ενδεικτικού προϋπολογισμού της παρούσας μελέτης (**Αύξων αριθμός 86**).

Βίδες για Ζυμπώ όλο σπείρωμα με παξιμάδι 14/110, όπως αυτά αναφέρονται στον πίνακα ενδεικτικού προϋπολογισμού της παρούσας μελέτης (**Αύξων αριθμός 87**).

Ελαστικοί Δακτύλιοι Στεγανοποίησης για σωλήνες PVC, όπως αυτά αναφέρονται στον πίνακα ενδεικτικού προϋπολογισμού της παρούσας μελέτης (**Αύξων αριθμός 88 έως 94**).

Οι ελαστικοί δακτύλιοι στεγανότητας θα είναι κατάλληλοι για χρήση σε δίκτυα πόσιμου νερού.

Για την παραγωγή των ειδών δακτυλίων στεγανότητας μπορεί να χρησιμοποιηθεί φυσικό ή συνθετικό ελαστικό ή μίγμα αυτών. Το υλικό πρέπει να είναι αβλαβές από τοξικολογικής άποψης και να μη μεταβάλλει τις οργανοληπτικές ιδιότητες του νερού.

Οι δακτύλιοι πρέπει να είναι βουλκανισμένοι και να μην υφίστανται αποθείωση.

Να είναι επίσης ομοιογενείς και ελεύθεροι εγκλεισμάτων αέρος, ορατών πόρων, χαραγών και εξογκωμάτων που επηρεάζουν την λειτουργία του δακτυλίου.

Τέλος να είναι σταθεροί έναντι όλων των ουσιών που περιέχονται στο νερό όπως και των βακτηριδίων.

Η μορφή του δακτυλίου πρέπει να είναι τέτοια ώστε να εξασφαλίζει απόλυτη στεγανότητα του συνδέσμου.

Γενικά για τους ελαστικούς δακτυλίους θα διαλαμβάνονται στην προσφορά οι προδιαγραφές που αυτοί θα πληρούν και βάσει των οποίων θα γίνεται ο ποιοτικός τους έλεγχος.

Ο Δήμος Σαρωνικού, επί ποινή αποκλεισμού, ζητά από τους διαγωνιζόμενους να προσκομίσουν μαζί με την προσφορά τους τα παρακάτω:

1. Τεχνικά Φυλλάδια των προσφερόμενων υλικών.
2. Πλήρη τεχνική περιγραφή των προσφερόμενων υλικών
3. Πιστοποιητικό καταλληλότητας των προσφερόμενων ειδών δακτυλίων από επίσημο αναγνωρισμένο Ευρωπαϊκό οργανισμό (ενδεικτικά και όχι δεσμευτικά αναφέρονται ΕΛΟΤ, AFNOR, AENOR, DVGW, KIWA, SKZ κλπ.).

2.2.2. Δεύτερη Κατηγορία: Προμήθεια υδρομέτρων και λοιπών εξαρτημάτων σύνδεσης αυτών:

Ορειχάλκινα Εξαρτήματα Μηχανικής Σύσφιξης για σωλήνα Σιδήρου, όπως αυτά αναφέρονται στον πίνακα ενδεικτικού προϋπολογισμού της παρούσας μελέτης (**Αύξων αριθμός 1 έως 4**).

Προορισμός

Τα ρακόρ σπειρώματος θα τοποθετηθούν στο άκρο αγωγού σιδήρου (αγωγό διανομής) και θα εξασφαλίσουν την ένωση του αγωγού με τους σφαιρικούς κρουνοί σύνδεσης και διακοπής ή θα συνδέουν - επισκευάζουν αγωγούς σιδήρου.

Γενικά Χαρακτηριστικά

Τα ρακόρ θα είναι αρίστης κατασκευής, χωρίς πόρους, υπολείμματα άνθρακα ή οποιαδήποτε χυτευτική ή κατασκευαστική ατέλεια.

Θα αναγράφονται πάνω στο σώμα των ορειχάλκινων ρακόρ μηχανικής σύσφιξης σωλήνα σιδήρου (ανάγλυφη σήμανση) τα παρακάτω χαρακτηριστικά:

- Κατασκευαστής (ή αναγνωρισμένο σήμα κατασκευαστή).
- Διάμετρος εξαρτήματος .

Το μέταλλο κατασκευής θα είναι ανθεκτικό χωρίς προσμίξεις άλλων υλικών εκτός αυτών των προδιαγραφών δηλ.:

- Κέλυφος - Περικόχλιο: Ορείχαλκος CW 614N ή CW 617N σύμφωνα με το πρότυπο EN 12164/5.
- Δακτύλιος αγκύρωσης: Ορείχαλκος CW 614N ή CW 617N σύμφωνα με το πρότυπο EN 12164/8 με επίστρωση χρωμίου.
- Δακτύλιος στεγανότητας: NBR, EPDM.
- Πίεση λειτουργίας: 16 bar
- Πίεση Δοκιμής: 24 bar

Λειτουργικές απαιτήσεις συνδέσμου

Ο σύνδεσμος θα πρέπει από την μία πλευρά να συνδέεται επί του αγωγού σιδήρου και από την άλλη να διαμορφώνει απόληξη αρσενικού - θηλυκού μεταλλικού σπειρώματος. Επίσης με την χρήση των συνδέσμων θα μπορεί να γίνεται σύνδεση ή επισκευή αγωγών σιδήρου.

Εξάρμωση

Ο σύνδεσμος θα πρέπει να έχει την δυνατότητα εξάρμωσης. Η εξάρμωση θα πρέπει να γίνεται χωρίς να καταστρέφεται ο σωλήνας ή ο σύνδεσμος και να επαναλαμβάνεται με την ίδια ευκολία και αξιοπιστία.

Σύνδεση επί του αγωγού σιδήρου

Η σύνδεση επί του αγωγού σιδήρου θα γίνεται με μηχανικό τρόπο. Με τη σύνδεση θα πρέπει να εξασφαλίζονται η στεγάνωση και η αγκύρωση.

Προσοχή.

- Το Περικόχλιο Σύσφιξης συνδέεται εσωτερικά ή εξωτερικά του σώματος του ορειχάλκινου συνδέσμου.
- Οι ορειχάλκινοι σύνδεσμοι επισκευής -συνένωσης πρέπει να επιτρέπουν την διέλευση του αγωγού καθ' όλο το μήκος τους ώστε να διευκολύνουν την τοποθέτηση τους στους προς επισκευή αγωγούς, δηλ. οι ορειχάλκινοι σύνδεσμοι δεν πρέπει να διαθέτουν διάταξη τερματισμού του αγωγού στο κέντρο τους όπως διαθέτουν οι απλοί ορειχάλκινοι ενδιάμεσοι σύνδεσμοι.

Ο Δήμος Σαρωνικού, επί ποινή αποκλεισμού, ζητά από τους διαγωνιζόμενους να προσκομίσουν μαζί με την προσφορά τους τα παρακάτω:

1. Τεχνικά φυλλάδια των προσφερόμενων ορειχάλκινων εξαρτημάτων μηχανικής σύσφιξης σωλήνα σιδήρου όπου αναλυτικά θα περιγράφονται τα υλικά κατασκευής των μερών τους, διαστάσεις, βάρη.
2. Πλήρη τεχνική περιγραφή των προσφερόμενων υλικών.
3. Πιστοποιητικό καταλληλότητας των προσφερόμενων ορειχάλκινων ρακόρ μηχανικής σύσφιξης αγωγού σιδηροσωλήνα για χρήση σε πόσιμο νερό.

Ορειχάλκινα Εξαρτήματα Μηχανικής Σύσφιξης (για σωλήνα PE-80), όπως αυτά αναφέρονται στον πίνακα ενδεικτικού προϋπολογισμού της παρούσας μελέτης (Αύξων αριθμός 5 έως 14 & 49 έως 52).

Γενικά χαρακτηριστικά

Τα ορειχάλκινα εξαρτήματα μηχανικής σύσφιξης για σωλήνα τύπου τουμποράματος θα είναι αρίστης κατασκευής, χωρίς πόρους, υπολείμματα άνθρακα ή οποιαδήποτε χυτευτική ή κατασκευαστική ατέλεια.

Θα είναι κατάλληλα και για χρήση σε σωλήνα με ενίσχυση πυρήνα αλουμινίου.

Θα αναγράφονται πάνω στο σώμα των ορειχάλκινων εξαρτημάτων μηχανικής σύσφιξης μονοσωληνίου (ανάγλυφη σήμανση) τα παρακάτω χαρακτηριστικά:

- Κατασκευαστής (ή αναγνωρισμένο σήμα κατασκευαστή).
- Διάμετρος εξαρτήματος.

Ειδικά Χαρακτηριστικά

- Το μέταλλο κατασκευής θα είναι ορειχάλκος CW 614N ή CW 617N σύμφωνα με το πρότυπο EN 12164/5 ή οποιοδήποτε ισοδύναμο κράμα χαλκού ανθεκτικό χωρίς προσμίξεις άλλων υλικών εκτός αυτών των προδιαγραφών.
- Τα σπειρώματα θα ακολουθούν το ISO 228 ή 7/1 .

Ο Δήμος Σαρωνικού, επί ποινή αποκλεισμού, ζητά από τους διαγωνιζόμενους να προσκομίσουν μαζί με την προσφορά τους τα παρακάτω:

1. Τεχνικά φυλλάδια των προσφερόμενων ορειχάλκινων εξαρτημάτων μηχανικής σύσφιξης μονοσωληνίου όπου αναλυτικά θα περιγράφονται τα υλικά κατασκευής των μερών τους κλπ.
2. Πλήρη τεχνική περιγραφή των προσφερόμενων υλικών
3. Χημική ανάλυση κράματος κατασκευής προσφερόμενων υλικών.

Ορειχάλκινα είδη (Γωνίες, συστολές Αμερικής - Αγγλίας, τάπες, μαστοί κ.α.) όπως αυτά αναφέρονται στον πίνακα ενδεικτικού προϋπολογισμού της παρούσας μελέτης (Αύξων αριθμός 15 έως 48).

Γενικά

Τα Ορειχάλκινα είδη θα είναι αρίστης κατασκευής, χωρίς πόρους, υπολείμματα άνθρακα ή οποιαδήποτε χυτευτική - κατασκευαστική ατέλεια.

Το μέταλλο κατασκευής θα είναι ανθεκτικό χωρίς προσμίξεις άλλων υλικών. Θα αναγράφονται πάνω στο σώμα των ορειχάλκινων εξαρτημάτων, (ανάγλυφη σήμανση) τα παρακάτω χαρακτηριστικά (εφόσον υπάρχει διαθέσιμος χώρος):

- κατασκευαστής (ή αναγνωρισμένο σήμα κατασκευαστή).
- Διάμετρο ορειχάλκινου εξαρτήματος.

Ειδικά Χαρακτηριστικά

α. Ορειχάλκινο Ταυ Βαρέως Τύπου (Αύξων αριθμός 15 έως 17)

- Σώμα-άκρα : Ορειχάλκος CW 614N ή CW 617N σύμφωνα με το πρότυπο EN 12164/5
- Η διάμετρος της οπής του ορειχάλκινου ταυ θα είναι ονομαστική (full bored).

Το ορειχάλκινο ταυ θα φέρει εξάγωνο σε κάθε θηλυκό άκρο, για ασφαλή σύσφιξη κατά την τοποθέτηση -καθώς και αντοχή στην πάροδο του χρόνου.

- Πάχος θηλυκού σπειρώματος : τουλάχιστον 4 χιλ.
- Σπείρωμα άκρων : Σύμφωνα με το πρότυπο ISO 228 ή 7/1

β. Ορειχάλκινες γωνίες Αρσ. - Θηλ., Βαρέως Τύπου (Αύξων αριθμός 18 & 22)

- Σώμα - άκρα: Ορειχάλκος CW 614N ή CW 617N σύμφωνα με το πρότυπο EN 12164/5
- Η διάμετρος της οπής της ορειχάλκινης γωνίας θα είναι ονομαστική (full bored).
- Η ορειχάλκινη γωνία θα φέρει εξάγωνο στο θηλυκό άκρο, καθώς και κορδόνι στο αρσενικό άκρο, για ασφαλή σύσφιξη κατά την τοποθέτηση καθώς και αντοχή στην πάροδο του χρόνου.
- Πάχος θηλυκού σπειρώματος: τουλάχιστον 4 χιλ.
- Σπείρωμα άκρων: Σύμφωνα με το πρότυπο ISO 228 ή 7/1.

γ. Ορειχάλκινες μούφες, Βαρέως Τύπου (Αύξων αριθμός 23 έως 25)

- Σώμα-άκρα : Ορειχάλκος CW 614N ή CW 617N σύμφωνα με το πρότυπο EN 12164/5
- Σπείρωμα άκρων : Σύμφωνα με το πρότυπο ISO 228 ή 7/1.
- Οι ορειχάλκινες μούφες θα φέρουν εξάγωνο σε όλο το μήκος τους, για ασφαλή σύσφιξη κατά την τοποθέτηση καθώς και αντοχή στην πάροδο του χρόνου.

δ. Ορειχάλκινες Προσθήκες ,Βαρέως τύπου(Αύξων αριθμός 26 έως 30)

- Σώμα -άκρα : Ορειχάλκος CW 614N ή CW 617N σύμφωνα με το πρότυπο EN 12164/5
- Η διάμετρος της οπής της ορειχάλκινης προσθήκης θα είναι ονομαστική (full bored).
- Σπείρωμα άκρων : Σύμφωνα με το πρότυπο ISO 228 ή 7/1.

ε. Ορειχάλκινες Συστολές Αγγλίας Βαρέως τύπου (Αύξων αριθμός 31 έως 33)

- Σώμα - άκρα : Ορειχάλκος CW 614N ή CW 617N σύμφωνα με το πρότυπο EN 12164/5.
- Η διάμετρος της οπής της ορειχάλκινης συστολής Αμερικής θα είναι ονομαστική (full bored) και στις δύο διατομές.
- Σπείρωμα άκρων: Σύμφωνα με το πρότυπο ISO 228 ή 7/1.

ζ. Ορειχάλκινες Συστολές Αμερικής Βαρέως τύπου (Αύξων αριθμός 34 έως 36)

- Σώμα - άκρα: Ορειχάλκος CW 614N ή CW 617N σύμφωνα με το πρότυπο EN 12164/5.
- Η διάμετρος της οπής της ορειχάλκινης συστολής Αμερικής θα είναι ονομαστική (full bored) στην εσωτερική διατομή.
- Η ορειχάλκινη συστολή Αμερικής θα φέρει εξάγωνο στο άνω άκρο, για ασφαλή σύσφιξη κατά την τοποθέτηση καθώς και αντοχή στην πάροδο του χρόνου.
- Πάχος θηλυκού σπειρώματος στο άνω άκρο: τουλάχιστον 4 χιλ.
- Σπείρωμα άκρων: Σύμφωνα με το πρότυπο ISO 228 ή 7/1.

η. Ορειχάλκινες τάπες, Βαρέως Τύπου (Αύξων αριθμός 37 έως 42)

- Σώμα - άκρα: Ορειχάλκος CW 614N ή CW 617N σύμφωνα με το πρότυπο EN 12164/5.
- Σπείρωμα άκρων : Σύμφωνα με το πρότυπο ISO 228 ή 7/1.

θ. Ορειχάλκινοι μαστοί Βαρέως τύπου (Αύξων αριθμός 43 έως 48)

- Σώμα - άκρα: Ορειχάλκος CW 614N ή CW 617N σύμφωνα με το πρότυπο EN 12164/5.
- Η διάμετρος της οπής θα είναι ονομαστική (full bored).
- Ο ορειχάλκινος μαστός θα φέρει εξάγωνο στο κέντρο του εξαρτήματος, για ασφαλή σύσφιξη κατά την τοποθέτηση καθώς και αντοχή στην πάροδο του χρόνου.
- Σπείρωμα άκρων: Σύμφωνα με το πρότυπο ISO 228 ή 7/1.
- Ελάχιστο μήκος ορειχάλκινων μαστών
 - ✓ ½": 35 χιλ
 - ✓ ¾": 40 χιλ
 - ✓ 1": 47,5 χιλ
- Ελάχιστο μήκος ορειχάλκινων συστολικών μαστών
 - ✓ ½" x ¾" : 40 χιλ
 - ✓ ½" x 1" : 44 χιλ
 - ✓ ¾" x 1" : 45 χιλ

Ο Δήμος Σαρωνικού, επί ποινή αποκλεισμού, ζητά από τους διαγωνιζόμενους να προσκομίσουν μαζί με την προσφορά τους τα παρακάτω:

1. Τεχνικά φυλλάδια των προσφερόμενων ορειχαλκινων εξαρτημάτων όπου αναλυτικά θα περιγράφονται τα υλικά κατασκευής των μερών τους, οι διαστάσεις, βάρη κλπ.
2. Πλήρη τεχνική περιγραφή των προσφερόμενων υλικών

Σφαιρικοί Κρουνοί Β. τύπου, όπως αυτά αναφέρονται στον πίνακα ενδεικτικού προϋπολογισμού της παρούσας μελέτης, (Αύξων αριθμός 53 έως 55).

ΕΙΣΑΓΩΓΗ

- Οι σφαιρικοί κρουνοί θα είναι ολικής ροής με αποτέλεσμα να διατηρούν την πτώση πίεσης που δημιουργεί η τοποθέτηση του σφαιρικού κρουνού στην γραμμή τροφοδοσίας του υδρομετρητή σε χαμηλά επίπεδα.
- Οι σφαιρικοί κρουνοί θα είναι αρίστης κατασκευής, χωρίς πόρους, υπολείμματα άνθρακα ή οποιαδήποτε χυτευτική – κατασκευαστική ατέλεια.
- Οι σφαιρικοί κρουνοί θα έχουν σταθερή ποιότητα υλικών κατασκευής και κατεργασίας διότι η κατασκευάστρια εταιρία να έχει πιστοποιηθεί σύμφωνα με το πρότυπο ποιότητας ISO 9001:2015
- Οι σφαιρικοί κρουνοί θα είναι κατασκευασμένοι και δοκιμασμένοι σύμφωνα με το διεθνές Πρότυπο EN 13828 (στεγανότητα – ζεύγη δυνάμεων (εκκίνησης, λειτουργίας, μέγιστη).

Οι Σφαιρικοί κρουνοί θα χρησιμοποιηθούν, σαν κρουνοί διακοπής ($\frac{1}{2}'' - 3/4'' - 1''$) πριν από τον υδρομετρητή ή σαν τερματικά δικτύου σε χώρους κοινής ωφελείας (πλατείες, πάρκα, Νοσοκομεία, σχολεία) και αποτελούνται από τα εξής εξαρτήματα:

- Σώμα κρουνού
- Σφαίρα
- Στυπιοθλίπτης
- Ροδέλες συγκράτησης –στεγανοποίησης άξονα και σφαίρας
- Άξονας χειρισμού σφαίρας
- Καπάκι του άξονα χειρισμού
- Βίδα συγκράτησης καπακιού

Θα αναγράφονται πάνω στο σώμα των σφαιρικών κρουνών (ανάγλυφη σήμανση) τα παρακάτω χαρακτηριστικά:

- Κατασκευαστής (ή αναγνωρισμένο σήμα κατασκευαστή).
- Διάμετρος σφαιρικού κρουνού.

Πίεση λειτουργίας για όλες τις διαστάσεις των σφαιρικών κρουνών, η οποία θα επιβεβαιώνεται από το διάγραμμα πίεσης λειτουργίας σε σχέση με την θερμοκρασία του κατασκευαστή, θα είναι οι παρακάτω ανά διάσταση:

α. $\frac{1}{2}''$ (DN15), $3/4''$ (DN20), $1''$ (DN25)– 40 bar

Οι σφαιρικοί κρουνοί θα είναι ολικής ροής και η διάμετρος της σφαίρας θα καθορίζεται από το πρότυπο EN 13828.

Το άνοιγμα και το κλείσιμο του κρουνού θα επιτυγχάνεται με στροφή 90 μοιρών.

Το μέταλλο κατασκευής θα είναι ανθεκτικό, χωρίς προσμίξεις άλλων υλικών εκτός αυτών των προδιαγραφών.

Αναφορικά με τους Σφαιρικούς κρουνοί $3/4''$ αρσ $-1/2''$ θηλ DN (15), Βαρέως τύπου, Ορειχάκινο καπάκι (A/A 59), δεν γίνονται δεκτοί κρουνοί που αποτελούν ένωση δύο τεμαχίων (σφαιρικού κρουνού και συστολικού μαστού ή οτιδήποτε παρόμοιο) ακόμη Ο σφαιρικός κρουνοί θα διαθέτει οπή ασφάλισης διαμέτρου 1,0 χιλ τουλάχιστον στο κυρίως σώμα σε ειδικά διαμορφωμένη θέση.

Οι σφαιρικοί κρουνοί θα είναι κατασκευασμένοι από τα παρακάτω υλικά:

- Σώμα και υπόλοιπα μέρη: Ορείχαλκος CW 614N ή CW 617N σύμφωνα με το πρότυπο EN 12164/5 ή από άλλο υλικό υψηλής ποιότητας τύπου που προβλέπεται από το πρότυπο EN 13828 (Σελ 7 άρθρο 51.1.1. Copper alloys).
- Σφαίρα: Ορείχαλκος CW 614N ή CW 617N σύμφωνα με το πρότυπο EN 12164/5 ή από άλλο υλικό υψηλής ποιότητας τύπου που προβλέπεται από το πρότυπο EN 13828 (Σελ 7 άρθρο 51.1.1. Copper alloys), διαμανταρισμένη, γυαλισμένη και χρωμιωμένη με τραχύτητα Rz= 0,5 m κατά DIN 4766.
- Άξονας - Στυπιοθλίπτης: Ορείχαλκος CW 614N ή CW 617N σύμφωνα με το πρότυπο EN 12164/5 ή από άλλο υλικό υψηλής ποιότητας τύπου που προβλέπεται από το πρότυπο EN 13828 (Σελ 7 άρθρο 51.1.1. Copper alloys).
- Ροδέλες συγκράτησης - στεγανοποίησης σφαίρας: καθαρό τεφλόν (PTFE) πάχους 4,0 χιλ τουλάχιστον με πάτημα σφαίρας στο τεφλόν 2,5 χιλ.
- Ο μοχλός χειρισμού των σφαιρικών κρουνών θα είναι λαβή ή πεταλούδα αλουμινίου (A.A 53,54,55). Στην περίπτωση των σφαιρικών κρουνών A.A. 53 ο μοχλός χειρισμού θα είναι ορειχάλκινο καρέ

- Ελάχιστο βάρος σφαιρικών κρουνοών:
 - α. ½" (DN15) – 280 gr
 - β. ¾" (DN20)– 380 gr
 - γ. 1" (DN25)– 650 gr

ΜΗΧΑΝΙΣΜΟΣ ΚΛΕΙΔΩΜΑΤΟΣ ΣΦΑΙΡΙΚΟΥ ΚΡΟΥΝΟΥ (1/2" -3/4" -1")

Επί ποινή αποκλεισμού, οι σφαιρικοί κρουνοί για τις διατομές ½" -3/4"-1" (οι οποίοι και χρησιμοποιούνται σε υδρομετρητές) θα μπορούν να δεχτούν εκ των υστέρων (χωρίς να αφαιρεθούν από το δίκτυο ύδρευσης) κατάλληλο μηχανισμό κλειδώματος. Επάνω στον μηχανισμό κλειδώματος θα μπορεί να προσαρμόζεται αποσπώμενο καπάκι ασφάλισης με ειδικό κλειδί ασφαλείας που θα κλειδώνει και θα ξεκλειδώνει τον διακόπτη με απλή περιστροφή 90 μοιρών.

Επίσης θα μπορούν μέσω πλαστικής ασφάλειας να κλειδωθούν και δεύτερη φορά, εφόσον αυτή περαστεί μέσα από τις οπές που υπάρχουν στο ορειχάλκινο καπάκι καθώς και στο πλαστικό καπάκι.

Ο οικονομικός φορέας υποχρεούται να προσκομίσει τεχνικά φυλλάδια της ειδικής αυτής διάταξης-κατασκευής, τα οποία θα αιτιολογούν την σωστή λειτουργία του κρουνοού σε συνθήκες κλειδώματος.

Δεν γίνονται αποδεκτές λύσεις με διατάξεις κλειδώματος που απαρτίζονται από σύρμα με μολυβδοσφραγίδα ή λουκέτα με αλυσίδα, κλπ.

ΠΡΟΣΤΑΣΙΑ ΣΦΑΙΡΙΚΩΝ ΚΡΟΥΝΩΝ ΑΠΟ ΧΑΜΗΛΕΣ ΘΕΡΜΟΚΡΑΣΙΕΣ

Ο σφαιρικός κρουνοός για κάθε κατηγορία πρέπει επί ποινή αποκλεισμού να είναι κατασκευασμένος κατά τρόπο ο οποίος θα αποτρέπει την συγκράτηση όγκου ύδατος στο εσωτερικό της σφαίρας του κρουνοού όταν αυτός βρίσκεται στην κλειστή θέση.

Η διάταξη αυτή θα επιτρέπει την αντοχή του σφαιρικού κρουνοού σε χαμηλές θερμοκρασίες .

Ο οικονομικός φορέας υποχρεούται να προσκομίσει τεχνικά χαρακτηριστικά της ειδικής αυτής διάταξης - κατασκευής , τα οποία θα αιτιολογούν την σωστή λειτουργία του κρουνοού σε συνθήκες παγετού .

Η διάταξη -ειδική κατασκευή προστασίας του σφαιρικού κρουνοού από τις χαμηλές θερμοκρασίες θα προσφέρεται από τον οικονομικό φορέα για όλες τις κατηγορίες σφαιρικών κρουνοών.

Ο Δήμος Σαρωνικού, επί ποινή αποκλεισμού, ζητά από τους διαγωνιζόμενους να προσκομίσουν μαζί με την προσφορά τους τα παρακάτω:

1. Τεχνικά φυλλάδια όπου θα αναφέρονται τα υλικά κατασκευής των μερών των σφαιρικών κρουνοών, διαστάσεις, βάρη κ.ά.
2. Πλήρη τεχνική περιγραφή των προσφερόμενων υλικών
3. Πτώση πίεσης σε σχέση με την παροχή (Kv) - Διεθνές σύστημα. Για κάθε περίπτωση οι τιμές του Kv δεν πρέπει να είναι μικρότερες από τις παρακάτω ανά διατομή (οι οποίες θα επιβεβαιώνονται από το διάγραμμα πτώσης πίεσης σε σχέση με την παροχή του κατασκευαστή):
 - α. ½" (DN15)– Kv 30
 - β. ¾" (DN20)– Kv 54
 - γ. 1" (DN25)– Kv 82

Σημείωση

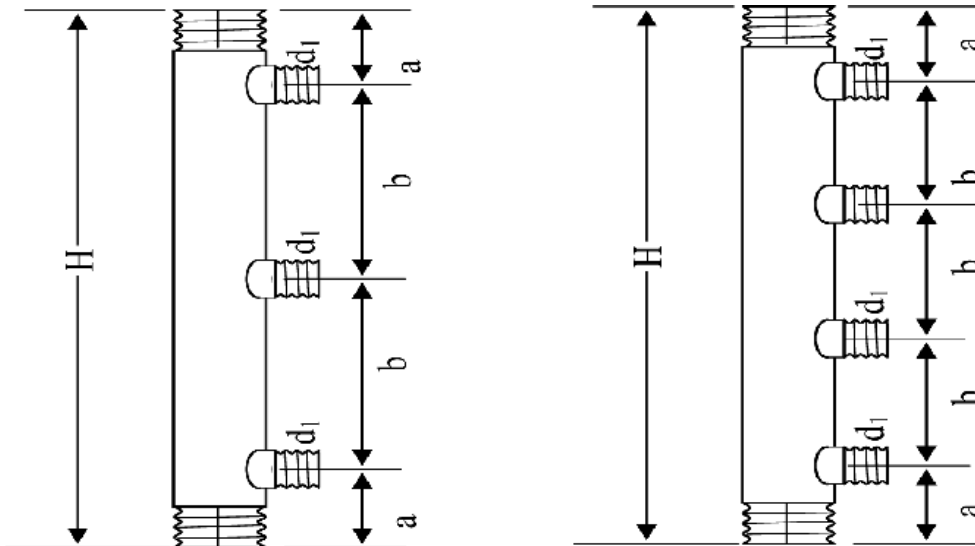
(Kv) = Χωρητικότητα (κυβ. μέτρα / ώρα) που προκαλεί πτώση πίεσης 1 bar σε θερμοκρασία 15,5 β/ Κελσίου (Διεθνές σύστημα).

4. Πίεση λειτουργίας σε σχέση με την θερμοκρασία.
5. Πιστοποιητικό καταλληλότητας των προσφερόμενων σφαιρικών κρουνοών για χρήση σε πόσιμο νερό.
6. Πιστοποιητικό ή βεβαίωση του εργοστασίου κατασκευής δοκιμής των σφαιρικών κρουνοών (ή της αντίστοιχης οικογένειας πάνω στην οποία βασίζονται οι προσφερόμενοι σφαιρικοί κρουνοί) όπου θα πιστοποιείται ότι οι προσφερόμενοι σφαιρικοί κρουνοί είναι κατασκευασμένοι - δοκιμασμένοι σύμφωνα με το πρότυπο EN 13828.

Ανοξείδωτοι συλλέκτες υδρομετρητών, όπως αυτά αναφέρονται στον πίνακα ενδεικτικού προϋπολογισμού της παρούσας μελέτης (**Αύξων αριθμός 56 έως 58**).

Προορισμός

Οι ανοξείδωτοι συλλέκτες θα χρησιμοποιηθούν για την εγκατάσταση πολλαπλών παροχών υδρομετρητών με την χρήση ενός αγωγού παροχής.

Ενδεικτικά Σχέδια ανοξείδωτων σελλών:Γενικά Χαρακτηριστικά

- Υλικό κατασκευής: Ανοξείδωτος Χάλυβας (AISI 304).
- Διατομή αγωγού (Σώμα) διανομής συλλέκτη : 1"
- Πίεση λειτουργίας: 16 bar
- Πίεση Δοκιμής: 20 bar

Ανοξείδωτος συλλέκτης (σώμα 1") υδρομετρητών δυο (2) εξόδων

- Αριθμός Εισόδων: Μία (1)
- Σπείρωμα Εισόδου: Αρσενικό 1" (Σύμφωνα με ISO 228/1).
- Αριθμός Εξόδων: δυο (2)
- Σπείρωμα Εξόδων: Αρσενικό . " (Σύμφωνα με ISO 228/1).
- Απόσταση μεταξύ των εξόδων συλλέκτη: 130 mm
- Απόσταση μεταξύ εισόδου και πρώτης εξόδου: 30mm
- Συνολικό μήκος Συλλέκτη H (a+b+a):190 mm

Ανοξείδωτος συλλέκτης (σώμα 1") υδρομετρητών δυο (3) εξόδων

- Αριθμός Εισόδων: Μία (1)
- Σπείρωμα Εισόδου: Αρσενικό 1" (Σύμφωνα με ISO 228/1).
- Αριθμός Εξόδων: δυο (3)
- Σπείρωμα Εξόδων: Αρσενικό. " (Σύμφωνα με ISO 228/1).
- Απόσταση μεταξύ των εξόδων συλλέκτη: 130 mm
- Απόσταση μεταξύ εισόδου και πρώτης εξόδου: 30mm
- Συνολικό μήκος Συλλέκτη H (a+b+a): 320 mm

Ανοξείδωτος συλλέκτης (σώμα 2") υδρομετρητών τεσσάρων (4) εξόδων

- Αριθμός Εισόδων: Μία (1)
- Σπείρωμα Εισόδου: Αρσενικό 1" (Σύμφωνα με ISO 228/1).
- Αριθμός Εξόδων: Τέσσερις (4)
- Σπείρωμα Εξόδων: Αρσενικό. " (Σύμφωνα με ISO 228/1).
- Απόσταση μεταξύ των εξόδων συλλέκτη: 130 mm.
- Απόσταση μεταξύ εισόδου και πρώτης εξόδου: 30mm
- Συνολικό μήκος Συλλέκτη H (a+b+b+b+a): 450 mm

ΠΡΟΣΟΧΗ

Οι προσφερόμενοι συλλέκτες θα φέρουν προστατευτικά πλαστικά στα ακροστόμια εισαγωγής-εξαγωγής.

Ο Δήμος Σαρωνικού, επί ποινή αποκλεισμού, ζητά από τους διαγωνιζόμενους να προσκομίσουν μαζί με την προσφορά τους τα παρακάτω:

1. Τεχνικά φυλλάδια των προσφερόμενων υλικών.
2. Πλήρη τεχνική περιγραφή των προσφερόμενων υλικών .

Γαλβανιζέ Σέλλες Επισκευής για σιδηροσωλήνα, όπως αυτά αναφέρονται στον πίνακα ενδεικτικού προϋπολογισμού της παρούσας μελέτης
(Αύξων αριθμός 59 έως 61).

Σέλα επισκευής γαλβανιζέ για σιδηροσωλήνα 1", 3/4" και 1/2".

Τα γαλβανισμένα εξαρτήματα ακολουθούν την εν θερμώ διαδικασία γαλβάνισης και είναι κατάλληλα για τη μεταφορά κάθε είδους υγρών, ζεστού και κρύου νερού, συμπεριλαμβανομένου του πόσιμου νερού για κατανάλωση.

Οι προβλεπόμενες συνθήκες λειτουργίας τους είναι οι εξής:

- 25 bar πίεση για θερμοκρασίες μεταξύ -20°C και +120°C
- 20 bar πίεση για θερμοκρασία μέχρι +300°C

Δακτύλιος Στεγανοποίησης (Φίμπερ κόκκινο) για ρακόρ σύνδεσης υδρομέτρου, όπως αυτά αναφέρονται στον πίνακα ενδεικτικού προϋπολογισμού της παρούσας μελέτης
(Αύξων αριθμός 62 έως 63).

- Φίμπερ κόκκινο 1/2"x3/4" για ρακόρ σύνδεσης υδρομέτρου 1/2"
- Φίμπερ κόκκινο 1"x1.1/4" για ρακόρ σύνδεσης υδρομέτρου 1"

Ελαστικός Δακτύλιος Στεγανοποίησης (μαύρος 1/2"x3/4") για ρακόρ σύνδεσης υδρομέτρου 1/2", όπως αυτά αναφέρονται στον πίνακα ενδεικτικού προϋπολογισμού της παρούσας μελέτης (Αύξων αριθμός 64).

Βίδες για Βάνες 16/70, όπως αυτά αναφέρονται στον πίνακα ενδεικτικού προϋπολογισμού της παρούσας μελέτης
(Αύξων αριθμός 65).

Υδρομετρητές, ταχυμετρικοί, πολλαπλής ριπής, υγρού τύπου με κάψουλα ελαίου, όπως αυτά αναφέρονται στον πίνακα ενδεικτικού προϋπολογισμού της παρούσας μελέτης
(Αύξων αριθμός 66 έως 67).

ΓΕΝΙΚΑ ΧΑΡΑΚΤΗΡΙΣΤΙΚΑ:

- Οι υδρομετρητές θα είναι ταχυμετρικοί πολλαπλής ριπής, υγρού τύπου με προστατευόμενους κυλίνδρους σε κάψουλα ελαίου, πολλαπλής ριπής, μικτής ανάγνωσης.
- Θα είναι ειδικά κατασκευασμένοι για ασφαλή λειτουργία και μέτρηση ακριβείας σε δίκτυο διανομής πόσιμου νερού, για πίεση λειτουργίας τουλάχιστον 16 ατμ. (PN ή MAP \geq 16) και κατάλληλοι για χρήση ομαλής λειτουργίας σε θερμοκρασίες διερχομένου νερού τουλάχιστον από 0,1° έως 30° C (T ή MAT \geq 30).
- Οι υδρομετρητές θα μπορούν να τοποθετηθούν εντός φρεατίων επί του πεζοδρομίου, είτε σε τοιχία, είτε σε κλιμακοστάσια είτε σε άλλες εγκαταστάσεις σε οριζόντια ή κάθετη θέση λειτουργίας.
- Οι υδρομετρητές θα πρέπει να είναι κατασκευασμένοι σύμφωνα με το ισχύον κατασκευαστικό ευρωπαϊκό πρότυπο EN14154 ή / και το διεθνές κατασκευαστικό πρότυπο ISO4064. Επίσης θα πληρούν τουλάχιστον τα προβλεπόμενα της μετρολογικής κλάσης Q₃/Q₁: R200H/R63V από την ευρωπαϊκή οδηγία MID 2014/32/EU και θα διαθέτουν πλήρη έγκριση προτύπου σύμφωνα με αυτή. Επίσης θα πληρούν και τα ακόλουθα: Q₂/Q₁=1,6 & Q₄/Q₃=1,25.
- Τα μεγέθη, τα υλικά κατασκευής, τα τεχνολογικά χαρακτηριστικά, η ακρίβεια ενδείξεων, τα ανεκτά σφάλματα, η πτώση πίεσης, η στεγανότητα, η αντοχή στην πίεση και τα χαρακτηριστικά του μετρητικού μηχανισμού θα είναι σύμφωνα με τους παραπάνω αναφερόμενους κανονισμούς και οδηγίες.
- Οι υδρομετρητές θα διαθέτουν απαραίτητως το προβλεπόμενο σήμα εγκρίσεως προτύπου της E.E.
- Για κατασκευαστικά κτλ. στοιχεία που δεν αναφέρονται στην παρούσα διακήρυξη ισχύουν τα προβλεπόμενα από τους παραπάνω κανονισμούς και πρότυπα.

ΕΙΔΙΚΑ ΧΑΡΑΚΤΗΡΙΣΤΙΚΑ:

- Το μήκος (L) του σώματος των υδρομετρητών θα είναι:
 - ½''- DN15 → 110 mm (A.A. 66)
 - ½''- DN15 → 145 mm (A.A. 67)
- Η ονομαστική παροχή (Q₃) των υδρομετρητών θα είναι:
 - ½''- DN15 → 2,5 m³/h (A.A. 66)
 - ½''- DN15 → 2,5 m³/h (A.A. 67)

- Το σπειρώμα των υδρομετρητών θα είναι:
 - $\frac{1}{2}''$ - DN15 \rightarrow G $\frac{3}{4}''$ (A.A. 66)
 - $\frac{1}{2}''$ - DN15 \rightarrow G $\frac{3}{4}''$ (A.A. 67)
- Οι υδρομετρητές θα φέρουν απαραίτητα φίλτρο στο στόμιο εισόδου ή/και εσωτερικά για την συγκράτηση τυχόν φερτών υλικών, ώστε να προστατεύεται ο μετρητικός μηχανισμός από ενδεχόμενη εμπλοκή του λόγω επικαθήσεων για τη προστασία του εσωτερικού δικτύου.
- Θα υπάρχει η επωνυμία ή το σήμα του εργοστασίου κατασκευής με ανάγλυφη σήμανση ή laser εκτύπωση στο πλαστικό κάλυμμα ή το περικάλυμμα των μετρητών.
- Οι αριθμημένοι κύλινδροι (κατάλληλου μεγέθους) θα πρέπει να βρίσκονται μέσα σε ερμητικά σφραγισμένη κάψουλα με ειδικό έλαιο. Ο διάφανος δίσκος κλεισίματος θα είναι κατασκευασμένος από ειδικά επεξεργασμένο φυσικό κρύσταλλο (tempered glass). Δεν γίνονται αποδεκτές λύσεις με πλαστικό (π.χ. πολυκαρβονικό ή άλλο υλικό) προστατευτικό διάφανο δίσκο κλεισίματος και δίσκοι κλεισίματος στους οποίους η κάψουλα (που εσωκλείονται οι αριθμημένοι κύλινδροι) δεν αποτελεί ενιαίο σώμα με αυτούς. Επίσης χάρη στην επιφανειακή του ανθεκτικότητα θα χαρακτηρίζεται από ιδιαίτερα υψηλή αντοχή σε ενδεχόμενα γρατζουνίσματα, εξασφαλίζοντας έτσι πάντα ευανάγνωστη την ένδειξη για καταμέτρηση. Επίσης καμία ένδειξη των μονάδων μέτρησης (m^3 και υποδιαίρεσεις αυτών) δεν θα έρχεται σε επαφή με το νερό και σε καμία περίπτωση και από οποιαδήποτε αιτία το κρύσταλλο δεν θα θολώνει εσωτερικά.
- Θα υπάρχει ανάγλυφη σήμανση της κατεύθυνσης ροής με επαρκούς μεγέθους βέλος στο σώμα των μετρητών σε δύο θέσεις στη παρειά του σώματος.
- Οι υδρομετρητές θα φέρουν στην πλάκα του μετρητικού μηχανισμού ή στο περικάλυμμα χαραγμένο ή εκτυπωμένο με έντονα ανεξίτηλα στοιχεία τον αριθμό σειράς σε αλφαριθμητική μορφή ή/και σε μορφή γραμμωτού κώδικα (barcode).
- Όλα τα σπειρώματα του σώματος των μετρητών θα έχουν τις προβλεπόμενες από τους σχετικούς περί σπειρωμάτων κανονισμούς ανοχές και θα εξασφαλίζουν ομαλή και ασφαλή κοιλίωση.
- Η άρθρωση συναρμογής καλύμματος – περικαλύμματος μετρητικού μηχανισμού θα πρέπει να εξασφαλίζει ασφαλή και ομαλή λειτουργικότητα.
- Για την άμεση αντίληψη της κίνησης (λειτουργίας) καθώς και για τον έλεγχο του υδρομετρητή με ηλεκτρονικό όργανο, θα πρέπει να υπάρχει συμπληρωματική διάταξη με αστερίσκο σύμφωνα με τα ισχύοντα προαναφερόμενα κατασκευαστικά πρότυπα.
- Το σώμα των υδρομετρητών θα είναι κατασκευασμένο από ορείχαλκο άριστης ποιότητας, που θα διαθέτει άριστες μηχανικές ιδιότητες και θα πληροί τις συνθήκες καταλληλότητας για χρήση σε πόσιμο νερό.
- Απαγορεύεται η πλήρωση χυτευτικών ελαττωμάτων, πόρων, κτλ. των ορειχάλκινων τμημάτων, με ξένη ύλη ή κόλληση.
- Οι υδρομετρητές θα παραδοθούν με πλαστικά καλύμματα στα άκρα τους, για την προστασία των σπειρωμάτων τους.
- Τα υλικά που θα χρησιμοποιηθούν για την κατασκευή του υδρομετρητή στο σύνολό τους, θα πρέπει από πλευράς υγιεινής να είναι κατάλληλα για πόσιμο νερό.
- Οι υδρομετρητές θα έχουν προεγκατεστημένη υποδομή για την εφαρμογή συστήματος ασύρματης ανάγνωσης. Η ένταξη των υδρομετρητών σε σύστημα ασύρματης ανάγνωσης θα γίνεται με την απλή προσθήκη παλμοδοτικής ή άλλης διάταξης καταγραφής επί του υφισταμένου υδρομετρητή και όχι με αλλαγή, μετατροπή ή αφαίρεση του υδρομετρητή από το δίκτυο. Σε περίπτωση μελλοντικής εγκατάστασης παλμοδοτικής διάταξης επί των υδρομετρητών είναι επιθυμητό να προβλέπεται ειδικό κάλυμμα, ώστε να προστατεύεται το αριθμητήριο ενδείξεων και ο υδρομετρητής να μην μένει εντελώς ακάλυπτος. Οι προς επιλογή διαθέσιμες διατάξεις του κατασκευαστή, θα μπορούν να υποστηρίξουν απαραίτητως σύγχρονες τεχνολογίες / πρωτόκολλα επικοινωνίας όπως Wireless M-Bus και LoRaWAN, έτσι ώστε να δίνουν πληθώρα επιλογών μελλοντικά στην υπηρεσία. Ο βαθμός προστασίας της παλμοδοτικής διάταξης θα είναι IP68. Τεχνικά στοιχεία των παλμοδοτικών διατάξεων που θα μπορούν να τοποθετηθούν μελλοντικά θα πρέπει να υποβληθούν με την προσφορά.
- Στην πλάκα ενδείξεων του μετρητικού μηχανισμού ή επί του περικαλύμματος, θα πρέπει κατ' ελάχιστον να αναφέρονται τα προβλεπόμενα από την Ευρωπαϊκή Οδηγία MID 2014/32/EU και συγκεκριμένα:
 - Εμπορικό όνομα ή πλήρες όνομα ή λογότυπο του παραγωγού.
 - Ονομαστική παροχή Q_3 και η μετρολογική κλάση Q_3 / Q_1 (R).
 - Έτος διακρίβωσης/πιστοποίησης κατά MID και αριθμός σειράς του εκάστοτε υδρομετρητή.
 - Αριθμός του πιστοποιητικού εξέτασης τύπου κατασκευής του υδρομετρητή.
 - Τη μέγιστη πίεση λειτουργίας σε «bar» (PN ή MAP).
 - Τη πτώση πίεσης (ΔP).
 - Τη κλάση θερμοκρασίας (T ή MAT).
 - Διεύθυνση ροής με βέλη επαρκούς μεγέθους.
 - Η μετρική ενότητα (m^3).
 - Σήμα συμμόρφωσης «CE».
 - Διεύθυνση του παραγωγού.

Σε περίπτωση που δεν αναγράφεται κάποια από τις παραπάνω πληροφορίες στο μετρητή, θα πρέπει να αναγράφεται ρητά στην πλήρη έγκριση του σύμφωνα με την Ευρωπαϊκή Οδηγία MID 2014/32/EU.

- Οι υδρομετρητές θα συνοδεύονται με δύο σετ ενωτικών παρεμβυσμάτων ρακόρ που θα περιλαμβάνουν το καθένα:
 - α. ενωτικό ακροστόμιο (ουρά) τεμ ένα (1)
 - ενδεικτικό μήκος = 37 mm
 - β. Περικόχλιο ενωτικού ακροστομίου Βαρέως τύπου - τεμ ένα (1)
 - ενδεικτικό ύψος ≥ 20 mm
 - γ. ροδέλα στεγανότητας - τεμ ένα (1)
 - ενδεικτικό πάχος ≥ 3 mm
 - υλικό κατασκευής: NBR ή EPDM ή οτιδήποτε ισοδύναμο.

Γενικά χαρακτηριστικά ενωτικού παρεμβύσματος ρακόρ

- α. Σπείρωμα ενωτικού ακροστομίου σύμφωνα με το πρότυπο ISO 228.
- β. Υλικό κατασκευής: Ορείχαλκος CW617N σύμφωνα με το πρότυπο EN12165 ή αντίστοιχο.

Το κόστος για τα ενωτικά σύνδεσης (ρακόρ) θα πρέπει να έχει υπολογιστεί στην προσφορά του διαγωνιζόμενου. Θα πρέπει να είναι κατάλληλα για χρήση σε δίκτυο διανομής πόσιμου νερού.

- Οι μετρητές θα περιλαμβάνουν διάταξη προστασίας (πλαστική ασφάλεια) που δεν θα επιτρέπει την αποσυναρμολόγηση τους, την αλλαγή κατεύθυνσης ροής και την επέμβαση στη διάταξη ρύθμισης χωρίς την καταστροφή της διάταξης προστασίας. Οι πλαστικές ασφάλειες (τεμάχιο ένα) των ενωτικών παρεμβυσμάτων (ρακόρ) των υδρομετρητών, θα τοποθετούνται για τη μη εξουσιοδοτημένη απεγκατάσταση του υδρομετρητή. Θα αποτελείτε από δύο πανομοιότυπα ανεξάρτητα τμήματα. Η ασφάλεια θα τοποθετείται κυκλικά (εξωτερικά) επί του περικολίου και δεν θα επιτρέπει την αποσυναρμολόγηση του υδρομετρητή από την γραμμή κατανάλωσης, καθώς και την αλλαγή κατεύθυνσης ροής του μετρητή χωρίς την εμφανή καταστροφή της. Η διάταξη ασφάλισης στην ασφάλεια θα είναι υποχρεωτικά στην εσωτερική πλευρά της σφραγίδας (σε κάθε τμήμα της και μη εμφανής) ώστε να μην υπάρχει δυνατότητα πρόσβασης - παρέμβασης από τρίτους. Η τοποθέτηση της διάταξης προστασίας θα γίνεται χωρίς την χρήση ειδικών εργαλείων. Θα είναι κατάλληλες για θερμοκρασία περιβάλλοντος -10°C έως $+50^{\circ}\text{C}$.

ΤΕΧΝΟΛΟΓΙΚΑ ΧΑΡΑΚΤΗΡΙΣΤΙΚΑ:

Οι μετρητές θα είναι κατασκευασμένοι κατά τρόπον ώστε:

- Να εξασφαλίζεται μακρά χρήση χωρίς προβλήματα.
- Να υπάρχει ικανοποιητική ασφάλεια έναντι σκόπιμης επέμβασης για αλλοίωση της ένδειξης ή βλάβης του μηχανισμού.
- Σε περίπτωση τυχαίας αντιστροφής του νερού οι μετρητές δεν θα υφίστανται βλάβη ή μεταβολή των μετρολογικών ιδιοτήτων τους.

ΥΛΙΚΑ - ΓΕΝΙΚΕΣ ΔΙΑΤΑΞΕΙΣ:

- Τα υλικά που χρησιμοποιούνται για την κατασκευή των διαφόρων μερών των μετρητών, θα πρέπει να έχουν άριστη συμπεριφορά για το σκοπό που προορίζονται.
- Δεν θα πρέπει να επηρεάζονται από ενδεχόμενες διακυμάνσεις της θερμοκρασίας του νερού, μέσα στα προβλεπόμενα όρια.
- Θα πρέπει να είναι ανθεκτικά στην εσωτερική ή εξωτερική διάβρωση.
- Γενικά θα πρέπει τα υλικά να έχουν άριστη αντοχή στις συνθήκες μεταφοράς, εγκατάστασης και λειτουργίας.
- Η εξωτερική και η εσωτερική επιφάνεια του περιβλήματος θα είναι λεία χωρίς χυτευτικά ελαττώματα. Δεν επιτρέπεται καμία πλήρωση χυτευτικών ελαττωμάτων, πόρων κτλ. με ξένη ύλη ή κόλληση στα ορειχάλκινα μέρη των υδρομετρητών.
- Ο οικονομικός φορέας θα έχει την ευθύνη έναντι του νόμου στην περίπτωση που τα υλικά που χρησιμοποιήθηκαν αποδειχθεί ότι έχουν επιπτώσεις στην δημόσια υγεία.

ΑΚΡΙΒΕΙΑ ΕΝΔΕΙΞΕΩΝ - ΜΕΓΙΣΤΑ ΑΝΕΚΤΑ ΣΦΑΛΜΑΤΑ - ΣΗΜΕΙΟ ΕΝΑΡΞΗΣ ΚΑΤΑΓΡΑΦΗΣ:

- Το μέγιστο ανεκτό σφάλμα στην ακρίβεια μέτρησης στην περιοχή μεταξύ της Q_2 (μεταβατική παροχή) - συμπεριλαμβανομένης και της Q_4 (Μέγιστη) δεν θα υπερβαίνει το $\pm 2\%$ για θερμοκρασία νερού $\leq 30^{\circ}\text{C}$ και το $\pm 3\%$ για θερμοκρασία νερού $> 30^{\circ}\text{C}$ σύμφωνα με την οδηγία 2014/32/EU.
- Το μέγιστο ανεκτό σφάλμα στην ακρίβεια μέτρησης στην περιοχή μεταξύ της Q_1 (συμπεριλαμβανομένης) και Q_2 (εξαιρουμένης) δεν θα υπερβαίνει το $\pm 5\%$ σύμφωνα με την οδηγία 2014/32/EU.

- Δίδεται μεγάλη σημασία και στο σημείο έναρξης καταγραφής (Q_{start}) των προσφερόμενων υδρομετρητών, το οποίο θα πρέπει να είναι: ≤ 3 l/h. Το σημείο έναρξης καταγραφής των προσφερόμενων υδρομετρητών θα αναγράφεται στο τεχνικό φυλλάδιο του κατασκευαστή.

ΠΤΩΣΗ ΠΙΕΣΗΣ:

- Το πεδίο τιμών σχετικής πίεσης του νερού πρέπει να εκτείνεται από 0,3 bar (0,03MPa) έως 16bar (1,6MPa).
- Η απώλεια πίεσης η οφειλόμενη στον μετρητή (περιλαμβανομένου και του φίλτρου), δεν θα πρέπει να υπερβαίνει τα 0,63 bar (0,063 MPa) υπό ονομαστική παροχή Q_3 (OIML R-49) και το 1 bar (0,1 MPa) στη μέγιστη παροχή Q_4 (EN 14154).

ΣΤΕΓΑΝΟΤΗΤΑ – ΑΝΤΟΧΗ ΣΤΗΝ ΠΙΕΣΗ:

- Οι μετρητές πρέπει να αντέχουν την συνεχή πίεση του ύδατος για την οποία είναι κατασκευασμένοι, ονομαζόμενη πίεση λειτουργίας, χωρίς να παρουσιάζουν ελαττώματα κατά την λειτουργία όπως διαρροές, επιδρώσεις των τοιχωμάτων, παραμορφώσεις κτλ.
- Ο έλεγχος στεγανότητας περιλαμβάνει τις ακόλουθες δοκιμές:
 - Ο μετρητής πρέπει να αντέχει, χωρίς διαρροή, επιδρωση τοιχωμάτων, πίεση ίση με 1,6 φορές την πίεση λειτουργίας (δηλ. $16 \times 1,6 = 25$ bar) εφαρμοζόμενη επί 15 min.
 - Ο μετρητής πρέπει να αντέχει χωρίς καταστροφή ή εμπλοκή πίεση ίση με δύο φορές την μέγιστη πίεση λειτουργίας (δηλ. $16 \times 1,6 = 32$ bar) εφαρμοζόμενη επί 1 min.
- Ως πίεση λειτουργίας λαμβάνεται η πίεση των 16 bar (MAP).

ΜΕΤΡΗΤΙΚΟΣ ΜΗΧΑΝΙΣΜΟΣ:

- Η διάταξη ενδείξεως πρέπει, με απλή αντιπαράθεση των στοιχείων που την αποτελούν, να επιτρέπει την εύκολη, ασφαλή και σωστή ανάγνωση του όγκου του μετρούμενου νερού που εκφράζεται σε κυβικά μέτρα.
- Ο μετρητής θα διαθέτει μηχανική οθόνη ενδείξεων. Στην οθόνη ενδείξεων θα απεικονίζεται με απόλυτη ευκρίνεια ακόμα και σε συνθήκες χαμηλού φωτισμού ή έντονης ηλιοφάνειας και υπό μεγάλη γωνία ανάγνωσης, ο αθροιστής του μετρητή με δυνατότητα καταγραφής τουλάχιστον μέχρι 999.999,999 m³.

Ο Δήμος Σαρωνικού, επί ποινή αποκλεισμού, ζητά από τους διαγωνιζόμενους να προσκομίσουν μαζί με την προσφορά τους τα παρακάτω:

1. Εικονογραφημένους καταλόγους/Τεχνικά φυλλάδια των εργοστασίων κατασκευής των προσφερόμενων υδρομετρητών, των ενωτικών παρεμβυσμάτων ρακόρ και των πλαστικών ασφαλειών.
2. Μετρολογικά χαρακτηριστικά των προσφερόμενων υδρομετρητών.
3. Διάγραμμα της καμπύλης πτώσης πιέσεως σε συνάρτηση με την παροχή των προσφερόμενων υδρομετρητών, του εργοστασίου κατασκευής.
4. Διάγραμμα της καμπύλης σφάλματος σε συνάρτηση με την παροχή των προσφερόμενων υδρομετρητών, του εργοστασίου κατασκευής.
5. Σχέση παλμού / λίτρου της διάταξης ηλεκτρονικού ελέγχου (αστερίσκος), για την δοκιμή / έλεγχο των προσφερόμενων υδρομετρητών.
6. Πιστοποιητικό της πλήρους έγκρισης προτύπου (Type approval certificate) με σχέδια, παραστάσεις, υλικά κατασκευής σύμφωνα με την Ευρωπαϊκή Οδηγία MID 2014/32/EU για τον προσφερόμενο υδρομετρητή (γίνονται δεκτές οι κατηγορίες "Type approval" - ANNEX B ή H1).
7. Πιστοποιητικό της πλήρους έγκρισης προτύπου διεργασίας (Process approval certificate) σύμφωνα με την Ευρωπαϊκή Οδηγία MID 2014/32/EU για το εργοστάσιο κατασκευής (γίνονται δεκτές οι κατηγορίες "Process approval" - ANNEX D ή F ή H1).
8. Πιστοποιητικό αρμόδιου φορέα του κράτους ή άλλου αρμόδιου φορέα του εσωτερικού ή εξωτερικού, για την καταλληλότητα των υδρομετρητών και των ενωτικών παρεμβυσμάτων ρακόρ για χρήση σε πόσιμο νερό (ως τελικά προϊόντα).
9. Εικονογραφημένους καταλόγους/Τεχνικά φυλλάδια των παλμοδοτικών διατάξεων που μπορούν να τοποθετηθούν μελλοντικά για ασύρματη ανάγνωση.

Υδρομετρητές Ογκομετρικοί, ξηρού τύπου, με ενσωματωμένη διάταξη ασύρματης επικοινωνίας AMR, όπως αυτά αναφέρονται στον πίνακα ενδεικτικού προϋπολογισμού της παρούσας μελέτης (Αύξων αριθμός 68).

ΓΕΝΙΚΑ ΧΑΡΑΚΤΗΡΙΣΤΙΚΑ:

- Οι υδρομετρητές θα είναι ογκομετρικοί, ξηρού τύπου, ευθείας ανάγνωσης.
- Θα φέρουν απαραίτητως ενσωματωμένη διάταξη αποθήκευσης και μετάδοσης των μετρήσεων/ενδείξεων και θα έχουν εσωτερική πηγή τροφοδοσίας (μπαταρία) με διάρκεια ζωής μεγαλύτερη των δεκατεσσάρων (14) ετών.

- Θα είναι ειδικά κατασκευασμένοι για ασφαλή λειτουργία και μέτρηση ακρίβειας σε δίκτυο διανομής πόσιμου νερού, για πίεση λειτουργίας τουλάχιστον 16 ατμ. (PN ή MAP \geq 16) και κατάλληλοι για χρήση ομαλής λειτουργίας σε θερμοκρασίες διερχομένου νερού τουλάχιστον από 0,1° έως 30° C (T ή MAT \geq 30). Επίσης θα διαθέτουν βαθμό (κλάση) μηχανικού περιβάλλοντος τουλάχιστον M1 και ηλεκτρομαγνητικού περιβάλλοντος τουλάχιστον E1.
- Η οθόνη του ηλεκτρονικού καταγραφικού δεν θα θολώνει εσωτερικά από οποιαδήποτε αιτία, θα εξασφαλίζει άριστη αναγνωσιμότητα μετρήσεων, θα είναι αεροστεγώς κλεισμένη και θα φέρει βαθμό προστασίας IP68 κατά των μικροσωματιδίων και της υγρασίας σύμφωνα με το διεθνές πρότυπο IEC 60529.
- Οι υδρομετρητές θα μπορούν να τοποθετηθούν εντός φρεατίων επί του πεζοδρομίου, είτε σε τοιχία, είτε σε κλιμακοστάσια είτε σε άλλες εγκαταστάσεις σε οριζόντια ή κάθετη θέση λειτουργίας.
- Οι υδρομετρητές θα πρέπει να είναι κατασκευασμένοι σύμφωνα με το ισχύον κατασκευαστικό ευρωπαϊκό πρότυπο EN14154 ή / και το διεθνές κατασκευαστικό πρότυπο ISO4064. Επίσης θα πληρούν τουλάχιστον τα προβλεπόμενα της μετρολογικής κλάσης Q_3/Q_1 : R400 από την ευρωπαϊκή οδηγία MID 2014/32/EU και θα διαθέτουν πλήρη έγκριση προτύπου σύμφωνα με αυτή. Επίσης θα πληρούν και τα ακόλουθα: $Q_2/Q_1=1,6$ & $Q_4/Q_3=1,25$.
- Τα μεγέθη, τα υλικά κατασκευής, τα τεχνολογικά χαρακτηριστικά, η ακρίβεια ενδείξεων, τα ανεκτά σφάλματα, η πτώση πίεσης, η στεγανότητα, η αντοχή στην πίεση και τα χαρακτηριστικά του μετρητικού μηχανισμού θα είναι σύμφωνα με τους παραπάνω αναφερόμενους κανονισμούς και οδηγίες.
- Οι υδρομετρητές θα διαθέτουν απαραίτητως το προβλεπόμενο σήμα εγκρίσεως προτύπου της E.E.
- Για κατασκευαστικά κτλ. στοιχεία που δεν αναφέρονται στην παρούσα διακήρυξη ισχύουν τα προβλεπόμενα από τους παραπάνω κανονισμούς και πρότυπα.

ΕΙΔΙΚΑ ΧΑΡΑΚΤΗΡΙΣΤΙΚΑ:

- Το μήκος (L) του σώματος των υδρομετρητών θα είναι:
 - ½''- DN15 → 110 mm (A.A. 68)
- Η ονομαστική παροχή (Q3) των υδρομετρητών θα είναι:
 - ½''- DN15 → 2,5 m³/h (A.A. 68)
- Το σπείρωμα των υδρομετρητών θα είναι:
 - ½''- DN15 → G ¾'' (A.A. 68)
- Οι υδρομετρητές θα φέρουν απαραίτητα φίλτρο στο στόμιο εισόδου ή/και εσωτερικά για την συγκράτηση τυχόν φερτών υλικών, ώστε να προστατεύεται ο μετρητικός μηχανισμός από ενδεχόμενη εμπλοκή του λόγω επικαθίσεων για τη προστασία του εσωτερικού δικτύου.
- Για την καλύτερη λειτουργία του υδρομετρητή το έμβολο (πιστόνι) του μετρητικού μηχανισμού θα φέρει παράλληλες ως προς τον άξονα περιστροφής του εγκοπές, οι οποίες θα διασφαλίζουν την άμεση απομάκρυνση φερτών υλικών πολύ μικρού μεγέθους (π.χ. άμμου) τα οποία δεν είναι δυνατόν να κατακρατηθούν από το φίλτρο εισόδου ή/και του εσωτερικού.
- Θα υπάρχει η επωνυμία ή το σήμα του εργοστασίου κατασκευής με ανάγλυφη σήμανση ή laser εκτύπωση στο πλαστικό κάλυμμα ή το περικάλυμμα των μετρητών.
- Θα υπάρχει ανάγλυφη σήμανση της κατεύθυνσης ροής με επαρκείς μεγέθους βέλος στο σώμα των μετρητών σε δύο θέσεις στη παρειά του σώματος.
- Οι υδρομετρητές θα φέρουν στην πλάκα του μετρητικού μηχανισμού ή στο περικάλυμμα χαραγμένο ή εκτυπωμένο με έντονα ανεξίτηλα στοιχεία τον αριθμό σειράς σε αλφαριθμητική μορφή ή/και σε μορφή γραμμωτού κώδικα (barcode).
- Όλα τα σπειρώματα του σώματος των μετρητών θα έχουν τις προβλεπόμενες από τους σχετικούς περι σπειρωμάτων κανονισμούς ανοχές και θα εξασφαλίζουν ομαλή και ασφαλή κοχλίωση.
- Η άρθρωση συναρμογής καλύμματος – περικαλύμματος μετρητικού μηχανισμού θα πρέπει να εξασφαλίζει ασφαλή και ομαλή λειτουργικότητα.
- Για την άμεση αντίληψη της κίνησης (λειτουργίας) θα υπάρχει συμπληρωματική διάταξη με αστερίσκο σύμφωνα με τις ισχύουσες διεθνείς προδιαγραφές, όπου στη ζητούμενη περίπτωση της ηλεκτρονικής διάταξης ανάγνωσης μετρήσεων ο αστερίσκος θα απεικονίζεται στη οθόνη με ειδική ένδειξη/σύμβολο.
- Το σώμα των υδρομετρητών θα είναι κατασκευασμένο από ορείχαλκο άριστης ποιότητας, που θα διαθέτει άριστες μηχανικές ιδιότητες και θα πληροί τις συνθήκες καταλληλότητας για χρήση σε πόσιμο νερό.
- Η δομή / κατασκευή του συνδυασμού σώμα – πλάκα διαχωρισμού / πίεσης θα εξασφαλίζει την μηχανική στήριξη του μηχανισμού μέτρησης (θάλαμος διεκπεραίωσης – περιστρεφόμενου εμβόλου) με τέτοιο τρόπο ώστε να εκτελείτε ανεπηρέαστα η λειτουργία του σε τυχόν μεταβολές από εξωγενείς παράγοντες (διαφορική πίεση στο εσωτερικό και εξωτερικό του θαλάμου, αλλαγή θερμοκρασίας, κλπ.). Η κατασκευή του μηχανισμού μέτρησης (θάλαμος διεκπεραίωσης – περιστρεφόμενο έμβολο) θα αποτρέπει την δημιουργία θυλάκων στάσιμου νερού και κατ' επέκταση την δημιουργία βακτηριδίων μέσα στο μηχανισμό μέτρησης.
- Απαγορεύεται η πλήρωση χυτευτικών ελαττωμάτων, πόρων, κτλ. των ορειχάλκινων τμημάτων, με ξένη ύλη ή κόλληση.

- Οι υδρομετρητές θα παραδοθούν με πλαστικά καλύμματα στα άκρα τους, για την προστασία των σπειρωμάτων τους.
- Τα υλικά που θα χρησιμοποιηθούν για την κατασκευή του υδρομετρητή στο σύνολό τους, θα πρέπει από πλευράς υγιεινής να είναι κατάλληλα για πόσιμο νερό.
- Η ενσωματωμένη διάταξη επικοινωνίας, που θα φέρουν οι προσφερόμενοι υδρομετρητές, θα λειτουργεί στη συχνότητα μετάδοσης των 868 MHz (συχνότητα ελεύθερων δικαιωμάτων χρήσης στην Ε.Ε.), με πρωτόκολλο επικοινωνίας wMbus (T1 ή C1 mode) σύμφωνα με το Ευρωπαϊκό πρότυπο EN13757-4 (OMS standard) ή/και με πρωτόκολλο επικοινωνίας LoRaWAN, και ονομαστική ισχύ ≤ 25 mW.
Με το/τα συγκεκριμένο/α πρωτόκολλο/α επικοινωνίας, η επικοινωνία με οποιοδήποτε σύστημα συλλογής δεδομένων (στην προαναφερόμενη συχνότητα μετάδοσης και με το/τα προαναφερόμενο/α πρωτόκολλο/α) γίνεται απλή και εύκολη. Το μόνο που θα χρειάζεται θα είναι η απαραίτητη πληροφόρηση ασύρματης επικοινωνίας των υδρομετρητών (π.χ. LoRa DevEUI, LoRa AppEUI, LoRa AppKey, wMbus Key, κλπ.) για την κωδικοποίηση (encryption) της μετάδοσης που θα φέρουν οι διατάξεις αυτές (από το παραγωγό για την ασφάλεια της μεταδιδόμενης πληροφορίας), η οποία υποχρεωτικά θα δίδεται στην υπηρεσία από τον ανάδοχο της πράξης ή/και τον παραγωγό.
Η απόσταση μετάδοσης θα πρέπει να είναι η μέγιστη δυνατή και θα πρέπει να δηλώνεται από στην τεχνική προσφορά του κάθε συμμετέχοντα. Σε κάθε περίπτωση η απόσταση μετάδοσης θα είναι ικανή έτσι ώστε να διασφαλίζεται η αδιάλειπτη και ασφαλή μετάδοση των δεδομένων.
Η διάταξη μετάδοσης των προσφερόμενων υδρομετρητών θα επιτρέπει στην Υπηρεσία να λαμβάνει ενδείξεις και να συλλέγει τουλάχιστον τις ακόλουθες πληροφορίες:

- Τύπο/ Αριθμό Υδρομετρητή
- Ένδειξη Υδρομετρητή
- Ενδείξεις συναγερμών

Σε περίπτωση που η διάταξη μετάδοσης των προσφερόμενων υδρομετρητών δεν θα διαθέτει τη κατάλληλη τροφοδοσία για την ασφαλή μετάδοση της πληροφορίας (αποφορτισμένη μπαταρία), θα πρέπει να διατίθεται εναλλακτικός τρόπος ανάκτηση της τελευταίας καταγραφής του μετρητή (Να γίνει αναφορά του τρόπου ανάκτησης της πληροφορίας).

ΕΞΑΡΤΗΜΑ	ΠΡΟΔΙΑΓΡΑΦΗ
Πρωτόκολλο επικοινωνίας/μετάδοσης	wMbus OMS standard T1 ή C1 mode ή/και LoRaWAN
Συχνότητα μετάδοσης	868 MHz
Βαθμός (κλάση) μηχανικού περιβάλλοντος	$\geq M1$
Βαθμός (κλάση) ηλεκτρομαγνητικού περιβάλλοντος	$\geq E1$
Ηλεκτρονική οθόνη ενδείξεων	LCD ή άλλης παρόμοιας τεχνολογίας
Τροφοδοσία μπαταρίας	Μπαταρία ιόντων λιθίου ή ισοδύναμη
Θερμοκρασία νερού λειτουργίας	0,1 έως +30 °C
Θερμοκρασία περιβάλλοντος λειτουργίας	-10 έως +55 °C
Κλάση προστασίας	IP68
Διάρκεια ζωής μπαταρίας	μεγαλύτερη από 14 χρόνια
Ισχύς μετάδοσης	≤ 25 mW

- Στην πλάκα ενδείξεων του μετρητικού μηχανισμού ή επί του περικαλύμματος, θα πρέπει κατ' ελάχιστον να αναφέρονται τα προβλεπόμενα από την Ευρωπαϊκή Οδηγία MID 2014/32/EU και συγκεκριμένα:
 - Εμπορικό όνομα ή πλήρες όνομα ή λογότυπο του παραγωγού.
 - Ονομαστική παροχή Q_3 και η μετρολογική κλάση Q_3 / Q_1 (R).
 - Έτος διακρίβωσης/πιστοποίησης κατά MID και αριθμός σειράς του εκάστοτε υδρομετρητή.
 - Αριθμός του πιστοποιητικού εξέτασης τύπου κατασκευής του υδρομετρητή.
 - Τη μέγιστη πίεση λειτουργίας σε «bar» (PN ή MAP).
 - Τη πτώση πίεσης (ΔP).
 - Τη κλάση θερμοκρασίας (T ή MAT).
 - Διεύθυνση ροής με βέλη επαρκούς μεγέθους.
 - Η μετρική ενότητα (m^3).
 - Σήμα συμμόρφωσης «CE».
 - Διεύθυνση του παραγωγού.

- Έτος λήξης 7 αντικατάστασης του υδρομετρητή αναφορικά με τη διάρκεια ζωής της μπαταρίας. Σε περίπτωση που δεν αναγράφεται κάποια από τις παραπάνω πληροφορίες στο μετρητή, θα πρέπει να αναγράφεται ρητά στην πλήρη έγκριση του σύμφωνα με την Ευρωπαϊκή Οδηγία MID 2014/32/EU.

- Οι υδρομετρητές θα συνοδεύονται με δύο σετ ενωτικών παρεμβυσμάτων ρακόρ που θα περιλαμβάνουν το καθένα:
 - α. ενωτικό ακροστόμιο (ουρά) τεμ ένα (1)
 - ενδεικτικό μήκος = 37 mm
 - β. Περικόχλιο ενωτικού ακροστομίου Βαρέως τύπου - τεμ ένα (1)
 - ενδεικτικό ύψος ≥ 20 mm
 - γ. ροδέλα στεγανότητας - τεμ ένα (1)
 - ενδεικτικό πάχος ≥ 3 mm
 - υλικό κατασκευής: NBR ή EPDM ή οτιδήποτε ισοδύναμο.

Γενικά χαρακτηριστικά ενωτικού παρεμβύσματος ρακόρ

- α. Σπείρωμα ενωτικού ακροστομίου σύμφωνα με το πρότυπο ISO 228.
- β. Υλικό κατασκευής: Ορείχαλκος CW617N σύμφωνα με το πρότυπο EN12165 ή αντίστοιχο.

Το κόστος για τα ενωτικά σύνδεσης (ρακόρ) θα πρέπει να έχει υπολογιστεί στην προσφορά του διαγωνιζόμενου. Θα πρέπει να είναι κατάλληλα για χρήση σε δίκτυο διανομής πόσιμου νερού.

- Οι μετρητές θα περιλαμβάνουν διάταξη προστασίας (πλαστική ασφάλεια) που δεν θα επιτρέπει την αποσυναρμολόγηση τους, την αλλαγή κατεύθυνσης ροής και την επέμβαση στη διάταξη ρύθμισης χωρίς την καταστροφή της διάταξης προστασίας. Οι πλαστικές ασφάλειες (τεμάχιο ένα) των ενωτικών παρεμβυσμάτων (ρακόρ) των υδρομετρητών, θα τοποθετούνται για τη μη εξουσιοδοτημένη απεγκατάσταση του υδρομετρητή. Θα αποτελείτε από δύο πανομοιότυπα ανεξάρτητα τμήματα. Η ασφάλεια θα τοποθετείται κυκλικά (εξωτερικά) επί του περικολχίου και δεν θα επιτρέπει την αποσυναρμολόγηση του υδρομετρητή από την γραμμή κατανάλωσης, καθώς και την αλλαγή κατεύθυνσης ροής του μετρητή χωρίς την εμφανή καταστροφή της. Η διάταξη ασφάλισης στην ασφάλεια θα είναι υποχρεωτικά στην εσωτερική πλευρά της σφραγίδας (σε κάθε τμήμα της και μη εμφανής) ώστε να μην υπάρχει δυνατότητα πρόσβασης - παρέμβασης από τρίτους. Η τοποθέτηση της διάταξης προστασίας θα γίνεται χωρίς την χρήση ειδικών εργαλείων. Θα είναι κατάλληλες για θερμοκρασία περιβάλλοντος -10° C έως $+50^{\circ}$ C.

ΤΕΧΝΟΛΟΓΙΚΑ ΧΑΡΑΚΤΗΡΙΣΤΙΚΑ:

Οι μετρητές θα είναι κατασκευασμένοι κατά τρόπον ώστε:

- Να εξασφαλίζεται μακρά χρήση χωρίς προβλήματα.
- Να υπάρχει ικανοποιητική ασφάλεια έναντι σκόπιμης επέμβασης για αλλοίωση της ένδειξης ή βλάβης του μηχανισμού.
- Σε περίπτωση τυχαίας αντιστροφής του νερού οι μετρητές δεν θα υφίστανται βλάβη ή μεταβολή των μετρολογικών ιδιοτήτων τους.

ΥΛΙΚΑ – ΓΕΝΙΚΕΣ ΔΙΑΤΑΞΕΙΣ:

- Τα υλικά που χρησιμοποιούνται για την κατασκευή των διαφόρων μερών των μετρητών, θα πρέπει να έχουν άριστη συμπεριφορά για το σκοπό που προορίζονται.
- Δεν θα πρέπει να επηρεάζονται από ενδεχόμενες διακυμάνσεις της θερμοκρασίας του νερού, μέσα στα προβλεπόμενα όρια.
- Θα πρέπει να είναι ανθεκτικά στην εσωτερική ή εξωτερική διάβρωση.
- Γενικά θα πρέπει τα υλικά να έχουν άριστη αντοχή στις συνθήκες μεταφοράς, εγκατάστασης και λειτουργίας.
- Η εξωτερική και η εσωτερική επιφάνεια του περιβλήματος θα είναι λεία χωρίς χυτευτικά ελαττώματα. Δεν επιτρέπεται καμία πλήρωση χυτευτικών ελαττωμάτων, πόρων κτλ. με ξένη ύλη ή κόλληση στα ορειχάλκινα μέρη των υδρομετρητών.
- Ο οικονομικός φορέας θα έχει την ευθύνη έναντι του νόμου στην περίπτωση που τα υλικά που χρησιμοποιήθηκαν αποδειχθεί ότι έχουν επιπτώσεις στην δημόσια υγεία.

ΑΚΡΙΒΕΙΑ ΕΝΔΕΙΞΕΩΝ – ΜΕΓΙΣΤΑ ΑΝΕΚΤΑ ΣΦΑΛΜΑΤΑ – ΣΗΜΕΙΟ ΕΝΑΡΞΗΣ ΚΑΤΑΓΡΑΦΗΣ:

- Το μέγιστο ανεκτό σφάλμα στην ακρίβεια μέτρησης στην περιοχή μεταξύ της Q_2 (μεταβατική παροχή) – συμπεριλαμβανομένης και της Q_4 (Μέγιστη) δεν θα υπερβαίνει το $\pm 2\%$ για θερμοκρασία νερού $\leq 30^{\circ}$ C και το $\pm 3\%$ για θερμοκρασία νερού $> 30^{\circ}$ C σύμφωνα με την οδηγία 2014/32/EU.
- Το μέγιστο ανεκτό σφάλμα στην ακρίβεια μέτρησης στην περιοχή μεταξύ της Q_1 (συμπεριλαμβανομένης) και Q_2 (εξαιρουμένης) δεν θα υπερβαίνει το $\pm 5\%$ σύμφωνα με την οδηγία 2014/32/EU.

- Δίδεται μεγάλη σημασία και στο σημείο έναρξης καταγραφής (Q_{start}) των προσφερόμενων υδρομετρητών, το οποίο θα πρέπει να είναι: $\leq 1 \text{ l/h}$. Το σημείο έναρξης καταγραφής των προσφερόμενων υδρομετρητών θα αναγράφεται στο τεχνικό φυλλάδιο του κατασκευαστή.

ΠΤΩΣΗ ΠΙΕΣΗΣ:

- Το πεδίο τιμών σχετικής πίεσης του νερού πρέπει να εκτείνεται από 0,3 bar (0,03MPa) έως 16bar (1,6MPa).
- Η απώλεια πίεσης η οφειλόμενη στον μετρητή (περιλαμβανομένου και του φίλτρου), δεν θα πρέπει να υπερβαίνει τα 0,63 bar (0,063 MPa) υπό ονομαστική παροχή Q_3 (OIML R-49) και το 1 bar (0,1 MPa) στη μέγιστη παροχή Q_4 (EN 14154).

ΣΤΕΓΑΝΟΤΗΤΑ – ΑΝΤΟΧΗ ΣΤΗΝ ΠΙΕΣΗ:

- Οι μετρητές πρέπει να αντέχουν την συνεχή πίεση του ύδατος για την οποία είναι κατασκευασμένοι, ονομαζόμενη πίεση λειτουργίας, χωρίς να παρουσιάζουν ελαττώματα κατά την λειτουργία όπως διαρροές, επιδρώσεις των τοιχωμάτων, παραμορφώσεις κτλ.
- Ο έλεγχος στεγανότητας περιλαμβάνει τις ακόλουθες δοκιμές:
 - Ο μετρητής πρέπει να αντέχει, χωρίς διαρροή, επιδρωση τοιχωμάτων, πίεση ίση με 1,6 φορές την πίεση λειτουργίας (δηλ. $16 \times 1,6 = 25 \text{ bar}$) εφαρμοζόμενη επί 15 min.
 - Ο μετρητής πρέπει να αντέχει χωρίς καταστροφή ή εμπλοκή πίεση ίση με δύο φορές την μέγιστη πίεση λειτουργίας (δηλ. $16 \times 1,6 = 32 \text{ bar}$) εφαρμοζόμενη επί 1 min.
- Ως πίεση λειτουργίας λαμβάνεται η πίεση των 16 bar (MAP).

ΜΕΤΡΗΤΙΚΟΣ ΜΗΧΑΝΙΣΜΟΣ:

- Η διάταξη ενδείξεως πρέπει, με απλή αντιπαράθεση των στοιχείων που την αποτελούν, να επιτρέπει την εύκολη, ασφαλή και σωστή ανάγνωση του όγκου του μετρούμενου νερού που εκφράζεται σε κυβικά μέτρα.
- Ο μετρητής θα διαθέτει οθόνη ενδείξεων τύπου LCD ή άλλης παρόμοιας τεχνολογίας με βαθμό προστασίας IP68. Στην οθόνη ενδείξεων θα απεικονίζεται με απόλυτη ευκρίνεια ακόμα και σε συνθήκες χαμηλού φωτισμού ή έντονης ηλιοφάνειας και υπό μεγάλη γωνία ανάγνωσης, ο αθροιστής του μετρητή με δυνατότητα καταγραφής τουλάχιστον μέχρι 999.999,999 m^3 και τουλάχιστον τα ακόλουθα:
 - Ο αθροιστής του μετρητή
 - Η διεύθυνση της ροής
 - Διάφοροι συναγερμοί του μετρητή με κωδικοποίηση

Ο Δήμος Σαρωνικού, επί ποινή αποκλεισμού, ζητά από τους διαγωνιζόμενους να προσκομίσουν μαζί με την προσφορά τους τα παρακάτω:

1. Εικονογραφημένους καταλόγους/Τεχνικά φυλλάδια των εργοστασίων κατασκευής των προσφερόμενων υδρομετρητών, των ενωτικών παρεμβυσμάτων ρακόρ και των πλαστικών ασφαλειών.
2. Μετρολογικά χαρακτηριστικά των προσφερόμενων υδρομετρητών.
3. Διάγραμμα της καμπύλης πτώσης πιέσεως σε συνάρτηση με την παροχή των προσφερόμενων υδρομετρητών, του εργοστασίου κατασκευής.
4. Διάγραμμα της καμπύλης σφάλματος σε συνάρτηση με την παροχή των προσφερόμενων υδρομετρητών, του εργοστασίου κατασκευής.
5. Πιστοποιητικό της πλήρους έγκρισης προτύπου (Type approval certificate) με σχέδια, παραστάσεις, υλικά κατασκευής σύμφωνα με την Ευρωπαϊκή Οδηγία MID 2014/32/EU για τον προσφερόμενο υδρομετρητή (γίνονται δεκτές οι κατηγορίες "Type approval" - ANNEX B ή H1).
6. Πιστοποιητικό της πλήρους έγκρισης προτύπου διεργασίας (Process approval certificate) σύμφωνα με την Ευρωπαϊκή Οδηγία MID 2014/32/EU για το εργοστάσιο κατασκευής (γίνονται δεκτές οι κατηγορίες "Process approval" - ANNEX D ή F ή H1).
7. Πιστοποιητικό αρμόδιου φορέα του κράτους ή άλλου αρμόδιου φορέα του εσωτερικού ή εξωτερικού, για την καταλληλότητα των υδρομετρητών και των ενωτικών παρεμβυσμάτων ρακόρ για χρήση σε πόσιμο νερό (ως τελικά προϊόντα).

2.2.3. Τρίτη Κατηγορία: Προμήθεια πυροσβεστικών κρουών:

Υδροστόμια πυρκαγιάς, υπέργεια, DN 80 B.T., όπως αυτά αναφέρονται στον πίνακα ενδεικτικού προϋπολογισμού της παρούσας μελέτης (**Αύξων αριθμός 1**).

Τα πυροσβεστικά υδροστόμια είναι διάταξη με ενσωματωμένη βάνα, υπέργεια κατά την απαίτηση της παρούσας μελέτης.

Τα πυροσβεστικά υδροστόμια θα φέρουν με δύο λειψεις παροχέτευσης και θα είναι συνδεδεμένα με πηγή τροφοδότησης νερού με σκοπό την εξυπηρέτηση των οχημάτων ή εύκαμπτων σωλήνων της Πυροσβεστικής Υπηρεσίας (ΕΛΟΤ 664 Παρ 4.1.6.)

1. ΓΕΝΙΚΑ ΧΑΡΑΚΤΗΡΙΣΤΙΚΑ

Τα υδροστόμια θα είναι σύμφωνα με την Κλάση III κατά το πρότυπο του ΕΛΟΤ 664, δηλαδή θα είναι κατάλληλα για χρήση από την Πυροσβεστική Υπηρεσία ,από κατάλληλα εκπαιδευμένους στην χρήση εύκαμπτων σωλήνων διαμέτρου 63mm ή 75mm καθώς και στις ομάδες πυροπροστασίας.

Ακόμη θα πρέπει να έχουν τα ακόλουθα χαρακτηριστικά:

- Τα πυροσβεστικά υδροστόμια θα παροχετεύονται από αγωγούς οι οποίοι διατηρούν την πίεση λειτουργίας τους σε αποδεκτά επίπεδα για την λειτουργία τους.
- Τα πυροσβεστικά υδροστόμια θα είναι κατασκευασμένα για ασφαλή λειτουργία, και πίεση λειτουργίας 10 bar τουλάχιστον.
- Τα πυροσβεστικά υδροστόμια θα συντηρούνται από τον Δήμο Σαρωνικού.

2. ΕΙΔΙΚΑ ΧΑΡΑΚΤΗΡΙΣΤΙΚΑ

Για να ανοίξει η βαλβίδα, ο άξονας χειρισμού θα πρέπει να περιστραφεί αντίθετα από την φορά των ωροδεικτών.

Διατομή Εισόδου: DN 80 τουλάχιστον

Διατομή Λήψεων Παροχέτευσης: 2,5 ιντσών (2.1/2").

Τα πυροσβεστικά υδροστόμια θα φέρουν στα άκρα των λήψεων σπείρωμα ειδικά κατασκευασμένο για την γρήγορη και απρόσκοπτη σύνδεση των Πυροσβεστικών Οχημάτων ή των εύκαμπτων σωλήνων.

Αριθμός Λήψεων Παροχέτευσης: Δύο (2)

Παροχέτευση Λήψεων (Κατάθλιψη): 1000 λίτρα ανά λεπτό από κάθε λήψη τουλάχιστον

Σύνδεση: Φλαντζωτή PN 10 σύμφωνα με UNI 2278-67.

Ύψος: Ελάχιστο ύψος 1000mm.

3. ΒΑΦΗ

Τα πυροσβεστικά υδροστόμια πρέπει να είναι βαμμένα εσωτερικά και εξωτερικά από αντιδιαβρωτική βαφή υψηλής αντοχής, κατάλληλου πάχους.

Χρώμα: Κόκκινο.

Ο Δήμος Σαρωνικού, επί ποιινή αποκλεισμού, ζητά από τους διαγωνιζόμενους να προσκομίσουν μαζί με την προσφορά τους τα παρακάτω:

1. Τεχνικά φυλλάδια των προσφερόμενων υλικών.

Βίδες για Ταυ όλο σπείρωμα με παξιμάδι 16X70mm, όπως αυτά αναφέρονται στον πίνακα ενδεικτικού προϋπολογισμού της παρούσας μελέτης (**Αύξων αριθμός 2**).

Παρέμβασμα Ελαστικό 120/4mm, όπως αυτά αναφέρονται στον πίνακα ενδεικτικού προϋπολογισμού της παρούσας μελέτης (**Αύξων αριθμός 3**).

Χυτοσίδηρα εξαρτήματα, όπως αυτά αναφέρονται στον πίνακα ενδεικτικού προϋπολογισμού της παρούσας μελέτης (**Αύξων αριθμός 4 έως 6**).

1. Αντικείμενο

Τα διάφορα χυτοσίδηρά τεμάχια (Ταυ, Συστολές, Γωνίες, Φλάντζες κ.α.) χρησιμοποιούνται σε διακλαδώσεις, τέρματα και άλλες εφαρμογές των αγωγών ύδρευσης.

Τα μεταλλικά άκρα των εξαρτημάτων που θα φέρουν φλάντζα με οπές σχήματος ελλείψεως (οβάλ) ώστε να είναι δυνατή η σύνδεση της με φλάντζες διαφόρων τύπων (κατά EN 1092-2) για την ονομαστική διάμετρο της φλάντζας.

2. Τεχνικά χαρακτηριστικά

Γενικά Χαρακτηριστικά

Τα υλικά κατασκευής των επιμέρους εξαρτημάτων θα είναι:

- Σώμα -σύνδεσμοι: Χυτοσίδηρος κλάσεως τουλάχιστον GGG40 κατά EN 1563.
- Ελαστικοί Σύνδεσμοι Στεγανότητας (όπου απαιτούνται): NBR ή EPDM, κατάλληλο για πόσιμο νερό.
- Βαφή μεταλλικών μερών: Εσωτερική και εξωτερική εποξεική βαφή πάχους 250μ τουλάχιστον

Ο Δήμος Σαρωνικού, επί ποινή αποκλεισμού, ζητά από τους διαγωνιζόμενους να προσκομίσουν μαζί με την προσφορά τους τα παρακάτω:

4. Υλικά κατασκευής των διαφόρων μερών των προσφερόμενων ειδών.
5. Πλήρη τεχνική περιγραφή των προσφερόμενων υλικών.
6. Πιστοποιητικά καταλληλότητας (βαφής, ειδών στεγανότητας) για χρήση σε πόσιμο νερό.

2.2.4. Τέταρτη Κατηγορία: Προμήθεια φρεατίων ύδρευσης:

Προκατασκευασμένο Φρεάτιο Υδρομετρητών Τύπου Καμπάνα με πλαίσιο - κάλυμμα φρεατίου Διαστάσεων 30x30 κλάσης B125 σύμφωνα με το πρότυπο EN 124, όπως αυτά αναφέρονται στον πίνακα ενδεικτικού προϋπολογισμού της παρούσας μελέτης (Αύξων αριθμός 1).

Αντικείμενο

Το φρεάτιο τύπου καμπάνα θα χρησιμοποιείται για την τοποθέτηση του υδρομετρητή καθώς και των παρελκομένων αυτού.

Γενικά χαρακτηριστικά.

Τα φρεάτια υδρομετρητών τύπου καμπάνας πρέπει να πληρούν τις παρακάτω τεχνικές προδιαγραφές:

- Ποιότητα σκυροδέματος εξαιρετικά υψηλής αντοχής, κατηγορία σκυροδέματος C20/25 και αντίστοιχα προβλεπόμενη αντοχή σε συνεχές στατικό φορτίο.
- Πλαίσιο καλύμματος ενσωματωμένο στο σώμα του φρεατίου για μεγαλύτερη αντοχή στα στατικά φορτία.
- Το φρεάτιο να κατασκευάζεται μονοκόμματο ώστε να εξασφαλίζεται η προστασία η προστασία των μετρητών από χύματα και άλλους παράγοντες προσβολής .

Ειδικά χαρακτηριστικά -Επί ποινή αποκλεισμού.

- Επιτρεπόμενο βάρος προκατασκευασμένου φρεατίου (με τοποθετημένο πλαίσιο - κάλυμμα) μικρότερο ή ίσο των 30Kg (συμπεριλαμβανομένου του πλαισίου- καλύμματος). Η διατήρηση του βάρους στα καθοριζόμενα όρια κρίνεται απαραίτητη για την ευκολότερη μεταφορά και τοποθέτηση του φρεατίου από το τεχνικό προσωπικό της υπηρεσίας.

Πλαίσια - καλύμματα για φρεάτια υδρομετρητών τύπου καμπάνα διαστάσεων 30x30, κλάσης B125 σύμφωνα με το πρότυπο EN 124

Γενικά χαρακτηριστικά.

Τα πλαίσια - καλύμματα θα είναι κατασκευασμένα σύμφωνα με τις προδιαγραφές του ΕΛΟΤ EN 124 κλάσης B125 μόνο σε ότι αφορά την αντοχή και τις δοκιμές αντοχής.

Τα πλαίσια - καλύμματα θα χρησιμοποιηθούν σαν ζεύγος με τα πλαίσια για την κατασκευή των φρεατίων υδρομετρητών και τοποθέτηση τους στο πεζοδρόμιο.

Ειδικά χαρακτηριστικά

Διατάσεις: Το πλαίσιο κάλυμμα θα είναι διαστάσεων 30,00x30,00 mm (ανοχή +/- 1,5 mm)

Παραγωγή, ποιότητα, δοκιμές: Η παραγωγή, η ποιότητα και οι δοκιμές των πλαισίων-καλυμμάτων από Σφαιροειδή Γραφιτούχο Χυτοσίδηρο, θα πρέπει να συμφωνούν με τα πρότυπα ΕΛΟΤ EN 124 , ISO 1083, κλάσης B125 σε ότι αφορά την αντοχή.

- B125 - Ελάχιστη αντοχή 125 kN (12,5 τόνοι ανά ρόδα οχήματος).

Όλα τα τεμάχια θα είναι από σφαιροειδή γραφιτούχο χυτοσίδηρο αρίστης ποιότητας και φύσης ώστε το μέταλλο να είναι ανθεκτικό, συμπαγές και ομοιογενές αρκετά δε μαλακό, ώστε να είναι δυνατή η διάτρηση και τομή του.

Τα τεμάχια θα πρέπει να παρουσιάζουν λεία επιφάνεια, απαλλαγμένη από ελαττώματα όπως κοιλοότητες - λέπια κλπ τα οποία μειώνουν την καταλληλότητα των τεμαχίων για τον σκοπό που προορίζονται.

Επίσης απαγορεύεται η μετέπειτα πλήρωση των παραπάνω κοιλοτήτων με ξένη ύλη.

Τα πλαίσια - καλύμματα θα παραδίδονται βαμμένα, και θα έχουν τέλειο φινίρισμα.

Ο Δήμος Σαρωνικού, επί ποινή αποκλεισμού, ζητά από τους διαγωνιζόμενους να προσκομίσουν μαζί με την προσφορά τους τα παρακάτω:

1. Τεχνικά φυλλάδια των προσφερόμενων υλικών.

Φρεάτιο χυτοσίδηρο διαστάσεων 40x40 & 50x50 Υδρευσης, (Βαρές Τύπου /C250 κατά EN 124:1994), όπως αυτά αναφέρονται στον πίνακα ενδεικτικού προϋπολογισμού της παρούσας μελέτης (Αύξων αριθμός 2).

Περιγραφή.

Τα φρεάτια ύδρευσης (πλαίσιο - κάλυμμα) θα είναι κατασκευασμένα σύμφωνα με τις προδιαγραφές του ΕΛΟΤ, EN 124:1994, από ελατό χυτοσίδηρο σφαιροειδούς γραφίτη ποιότητας GGG 40 τουλάχιστον σύμφωνα με το EN 1563 ή Grade 500-7 βάση του ISO 1083.

Τεχνικά χαρακτηριστικά.

Τα φρεάτια ύδρευσης θα πρέπει επίσης:

- Να έχουν αντιολισθητική εξωτερική επιφάνεια.
- Να έχουν το ελάχιστο βάρος ώστε να ανοίγουν εύκολα, με την λιγότερο δυνατή απαιτούμενη δύναμη ανοίγματος.

Τα πλαίσια -καλύμματα θα πρέπει να είναι βαμμένα εξωτερικά με μη τοξική μαύρη βαφή.

Ο Δήμος Σαρωνικού, επί ποινή αποκλεισμού, ζητά από τους διαγωνιζόμενους να προσκομίσουν μαζί με την προσφορά τους τα παρακάτω:

1. Τεχνικά φυλλάδια των προσφερόμενων υλικών.

2.3. Ο οικονομικός φορέας υποχρεούται να προσκομίσει μαζί με την τεχνική προσφορά του, επί ποινή αποκλεισμού, τα ακόλουθα δικαιολογητικά ανά περιγραφόμενο υλικό:

α) Υπεύθυνη δήλωση του άρθρου 8 του Ν. 1599/86 του οικονομικού φορέα, στην οποία να δηλώνεται:

- ότι έλαβαν γνώση των όρων της διακήρυξης και των σχετικών με αυτήν διατάξεων και αποδέχονται αυτούς πλήρως και ανεπιφύλακτα.
- τα εργοστάσια που θα κατασκευάσουν τα προς προμήθεια υλικά (ανά αύξων αριθμό), καθώς και για τον τόπο εγκατάστασής τους.
- ότι η εγγύηση καλής λειτουργίας των προσφερόμενων υλικών (ανά αύξων αριθμό), για δώδεκα μήνες (12) από την ημερομηνία παράδοσης τους στον Δήμο Σαρωνικού

β) Ο οικονομικός φορέας θα πρέπει να διαθέτει το ευρωπαϊκό πρότυπο διασφάλισης της ποιότητας **ISO 9001:2015**, για όλα τα προσφερόμενα είδη, που να περιλαμβάνεται και ο συγκεκριμένος υπό προμήθεια εξοπλισμός, που βασίζονται στην σχετική σειρά ευρωπαϊκών προτύπων και πιστοποιούνται από οργανισμούς που εφαρμόζουν τη σειρά ευρωπαϊκών προτύπων για την πιστοποίηση.

ΚΑΛΥΒΙΑ, 22-11-2023

Η ΣΥΝΤΑΞΑΣΑ

ΔΕΣΠΟΙΝΑ ΜΠΑΛΑΣΚΑ
ΠΟΛΙΤΙΚΟΣ ΜΗΧΑΝΙΚΟΣ Ε.Μ.Π.

ΚΑΛΥΒΙΑ, 22-11-2023

ΘΕΩΡΗΘΗΚΕ

Ο ΔΙΕΥΘΥΝΤΗΣ
ΤΕΧΝΙΚΩΝ ΑΝΤΑΠΟΔΟΤΙΚΩΝ ΥΠΗΡΕΣΙΩΝ & ΕΡΓΩΝ
ΥΠΟΔΟΜΩΝ

ΕΥΑΓΓΕΛΟΣ ΒΙΤΩΡΟΣ
ΠΤΥΧ. ΜΗΧΑΝΟΛΟΓΟΣ ΜΗΧΑΝΙΚΟΣ Τ.Ε.



ΕΛΛΗΝΙΚΗ ΔΗΜΟΚΡΑΤΙΑ
 ΝΟΜΟΣ ΑΤΤΙΚΗΣ
 ΔΗΜΟΣ ΣΑΡΩΝΙΚΟΥ
 Δ/ΝΣΗ ΤΕΧΝΙΚΩΝ ΑΝΤΑΠΟΔΟΤΙΚΩΝ
 ΥΠΗΡΕΣΙΩΝ & ΕΡΓΩΝ ΥΠΟΔΟΜΩΝ

ΜΕΛΕΤΗ: ΠΡΟΜΗΘΕΙΑ ΣΩΛΗΝΩΝ ΚΑΙ ΛΟΙΠΩΝ
 ΕΞΑΡΤΗΜΑΤΩΝ ΥΔΡΕΥΣΗΣ -
 ΠΡΟΜΗΘΕΙΑ ΥΔΡΟΜΕΤΡΩΝ ΚΑΙ ΛΟΙΠΩΝ ΕΞΑΡΤΗΜΑΤΩΝ
 ΣΥΝΔΕΣΗΣ ΑΥΤΩΝ -
 ΠΡΟΜΗΘΕΙΑ ΠΥΡΟΣΒΕΣΤΙΚΩΝ ΚΡΟΥΝΩΝ -
 ΠΡΟΜΗΘΕΙΑ ΦΡΕΑΤΙΩΝ ΥΔΡΕΥΣΗΣ
 ΦΟΡΕΑΣ: ΔΗΜΟΣ ΣΑΡΩΝΙΚΟΥ
 ΠΗΓΗ: ΙΔΙΟΙ ΠΟΡΟΙ
 ΧΡΗΣΗ: ΟΙΚΟΝΟΜΙΚΟ ΕΤΟΣ 2024

ΣΥΓΓΡΑΦΗ ΥΠΟΧΡΕΩΣΕΩΝ

Άρθρο 1^ο: Αντικείμενο της Γενικής Συγγραφής Υποχρεώσεων

Το τεύχος συγγραφής υποχρεώσεων περιλαμβάνει τους ειδικούς όρους, σύμφωνα με τους οποίους και σε συνδυασμό προς τους υπόλοιπους όρους της συμβάσεως, πρόκειται να γίνει η την προμήθεια των υλικών ύδρευσης, για την κάλυψη των αναγκών των συνεργείων του Δήμου Σαρωνικού σε επισκευές, συντηρήσεις και επεκτάσεις των δικτύων ύδρευσης για το έτος 2024.

Άρθρο 2^ο: Ισχύουσες διατάξεις

2.1 Η διενέργεια του διαγωνισμού και η εκτέλεση της προμήθειας υπάγονται στις διατάξεις :

- Του Ν.4412/16 (ΦΕΚ 147Α/08-08-16) «Δημόσιες Συμβάσεις Έργων, Προμηθειών και Υπηρεσιών (προσαρμογή στις οδηγίες 2014/24/ΕΕ και 2014/25/ΕΕ)», όπως έχει τροποποιηθεί και ισχύει.
- Του Ν.4782/2021 (ΦΕΚ 36Α/09-03-2021) «Εκσυγχρονισμός, απλοποίηση και αναμόρφωση του ρυθμιστικού πλαισίου των δημοσίων συμβάσεων, ειδικότερες ρυθμίσεις προμηθειών στους τομείς της άμυνας και της ασφάλειας και άλλες διατάξεις για την ανάπτυξη, τις υποδομές και την υγεία».
- Του Ν.4700/2020 (Α' 127) «Ενιαίο κείμενο Δικονομίας για το Ελεγκτικό Συνέδριο, ολοκληρωμένο νομοθετικό πλαίσιο για τον προσυμβατικό έλεγχο, τροποποιήσεις στον Κώδικα Νόμων για το Ελεγκτικό Συνέδριο, διατάξεις για την αποτελεσματική απονομή της δικαιοσύνης και άλλες διατάξεις» και ιδίως των άρθρων 324-337,
- Του Ν.4622/2019 (Α' 133) «Επιτελικό Κράτος: οργάνωση, λειτουργία & διαφάνεια της Κυβέρνησης, των κυβερνητικών οργάνων & της κεντρικής δημόσιας διοίκησης» και ιδίως του άρθρου 37,
- Του Ν. 4601/2019 (Α' 44) «Εταιρικοί μετασχηματισμοί και εναρμόνιση του νομοθετικού πλαισίου με τις διατάξεις της Οδηγίας 2014/55/ΕΕ του Ευρωπαϊκού Κοινοβουλίου και του Συμβουλίου της 16ης Απριλίου 2014 για την έκδοση ηλεκτρονικών τιμολογίων στο πλαίσιο δημοσίων συμβάσεων και λοιπές διατάξεις»,
- Του άρθρου 11 του Ν.4013/2011 (Α' 204) «Σύσταση ενιαίας Ανεξάρτητης Αρχής Δημοσίων Συμβάσεων και Κεντρικού Ηλεκτρονικού Μητρώου Δημοσίων Συμβάσεων...»,
- Του Ν.3548/2007 (Α' 68) «Καταχώριση δημοσιεύσεων των φορέων του Δημοσίου στο νομαρχιακό και τοπικό Τύπο και άλλες διατάξεις»,
- Της υπ' αριθμ. της υπ' αριθμ. Κ.Υ.Α. 52445 ΕΞ 2023 (Β' 2385/12.04.2023) «Υποχρέωση υποβολής ηλεκτρονικών τιμολογίων από τους οικονομικούς φορείς»,
- Της υπ' αριθμ. 102080/24-10-2022 (Β' 5623/02.11.2022) απόφασης του Υπουργού Ανάπτυξης και Επενδύσεων «Ρύθμιση θεμάτων σχετικά με την εξέταση επανορθωτικών μέτρων από την Επιτροπή της παρ. 9 του άρθρου 73 του ν. 4412/2016»,
- Της υπ' αριθμ. 76928/13.07.2021 Απόφασης των Υπουργών Ανάπτυξης και Επενδύσεων και Επικρατείας, : «Ρύθμιση ειδικότερων θεμάτων λειτουργίας και διαχείρισης του Κεντρικού Ηλεκτρονικού Μητρώου Δημοσίων Συμβάσεων (ΚΗΜΔΗΣ)» (Β' 3075),
- Της υπ' αριθμ. 64233/08.06.2021 (Β' 2453/ 09.06.2021) Κοινής Απόφασης των Υπουργών Ανάπτυξης και Επενδύσεων και Ψηφιακής Διακυβέρνησης, με θέμα «Ρυθμίσεις τεχνικών ζητημάτων που αφορούν την

ανάθεση των Δημοσίων Συμβάσεων Προμηθειών και Υπηρεσιών με χρήση των επιμέρους εργαλείων και διαδικασιών του Εθνικού Συστήματος Ηλεκτρονικών Δημοσίων Συμβάσεων (ΕΣΗΔΗΣ)»,

- Της υπ' αριθμ. 63446/2021 Κ.Υ.Α. (Β' 2338/02.06.2021) «Καθορισμός Εθνικού Μορφότυπου ηλεκτρονικού τιμολογίου στο πλαίσιο των Δημοσίων Συμβάσεων»,
- Της υπ' αριθμ. Κ.Υ.Α. οικ. 98979 ΕΞ2021 (Β' 3766/13.08.2021) «Ηλεκτρονική Τιμολόγηση στο πλαίσιο των Δημοσίων Συμβάσεων δυνάμει του ν. 4601/2019» (Α' 44),
- Του Ν.5005/2022 (Α' 236) «Ενίσχυση δημοσιότητας και διαφάνειας στον έντυπο και ηλεκτρονικό Τύπο - Σύσταση ηλεκτρονικών μητρώων εντύπου και ηλεκτρονικού Τύπου - Διατάξεις αρμοδιότητας της Γενικής Γραμματείας Επικοινωνίας και Ενημέρωσης και λοιπές επείγουσες ρυθμίσεις»,
- Του Ν.4919/2022 (Α' 71) «Σύσταση εταιρειών μέσω των Υπηρεσιών Μιας Στάσης (Υ.Μ.Σ.) και τήρηση του Γενικού Εμπορικού Μητρώου (Γ.Ε.ΜΗ.) - Ενσωμάτωση της Οδηγίας (ΕΕ) 2019/1151 του Ευρωπαϊκού Κοινοβουλίου και του Συμβουλίου της 20ής Ιουνίου 2019 για την τροποποίηση της Οδηγίας (ΕΕ) 2017/1132, όσον αφορά τη χρήση ψηφιακών εργαλείων και διαδικασιών στον τομέα του εταιρικού δικαίου (L 186) και λοιπές επείγουσες διατάξεις»,
- Του Ν.4914/2022 (Α' 61) «Διαχείριση, έλεγχος και εφαρμογή αναπτυξιακών παρεμβάσεων για την Προγραμματική Περίοδο 2021-2027, σύσταση Ανώνυμης Εταιρείας «Εθνικό Μητρώο Νεοφυών Επιχειρήσεων Α.Ε.» και άλλες διατάξεις»,
- Του Ν.4727/2020 (Α' 184) «Ψηφιακή Διακυβέρνηση (Ενσωμάτωση στην Ελληνική Νομοθεσία της Οδηγίας (ΕΕ) 2016/2102 και της Οδηγίας (ΕΕ) 2019/1024) - Ηλεκτρονικές Επικοινωνίες (Ενσωμάτωση στο Ελληνικό Δίκαιο της Οδηγίας (ΕΕ) 2018/1972 και άλλες διατάξεις»,
- Του Ν.4624/2019 (Α' 137) «Αρχή Προστασίας Δεδομένων Προσωπικού Χαρακτήρα, μέτρα εφαρμογής του Κανονισμού (ΕΕ) 2016/679 του Ευρωπαϊκού Κοινοβουλίου και του Συμβουλίου της 27ης Απριλίου 2016 για την προστασία των φυσικών προσώπων έναντι της επεξεργασίας δεδομένων προσωπικού χαρακτήρα και ενσωμάτωση στην εθνική νομοθεσία της Οδηγίας (ΕΕ) 2016/680 του Ευρωπαϊκού Κοινοβουλίου και του Συμβουλίου της 27ης Απριλίου 2016 και άλλες διατάξεις»,
- Του Ν.4270/2014 (Α' 143) «Αρχές δημοσιονομικής διαχείρισης και εποπτείας (ενσωμάτωση της Οδηγίας 2011/85/ΕΕ) - δημόσιο λογιστικό και άλλες διατάξεις»,
- της παρ. Ζ του ν. 4152/2013 (Α' 107) «Προσαρμογή της ελληνικής νομοθεσίας στην Οδηγία 2011/7 της 16.2.2011 για την καταπολέμηση των καθυστερήσεων πληρωμών στις εμπορικές συναλλαγές»,
- Του Ν.3419/2005 (Α' 297) «Γενικό Εμπορικό Μητρώο (Γ.Ε.ΜΗ.) και εκσυγχρονισμός της Επιμελητηριακής Νομοθεσίας»,
- Του Ν.2859/2000 (Α' 248) «Κύρωση Κώδικα Φόρου Προστιθέμενης Αξίας»,
- Του Ν.2690/1999 (Α' 45) «Κύρωση του Κώδικα Διοικητικής Διαδικασίας και άλλες διατάξεις» και ιδίως των άρθρων 1,2, 7, 11 και 13 έως 15,
- Του Ν.2121/1993 (Α' 25) «Πνευματική Ιδιοκτησία, Συγγενικά Δικαιώματα και Πολιτιστικά Θέματα»,
- Του Π.Δ. 80/2016 (Α' 145) «Ανάληψη υποχρεώσεων από τους Διατάκτες»,
- Του Π.Δ 28/2015 (Α' 34) «Κωδικοποίηση διατάξεων για την πρόσβαση σε δημόσια έγγραφα και στοιχεία»,
- Του Κανονισμού (ΕΕ) 2022/576 του Συμβουλίου της 8ης Απριλίου 2022 για την τροποποίηση του κανονισμού (ΕΕ) αριθ. 833/2014 σχετικά με περιοριστικά μέτρα λόγω ενεργειών της Ρωσίας που αποσταθεροποιούν την κατάσταση στην Ουκρανία,
- Του Κανονισμού (ΕΕ) 2016/679 του ΕΚ και του Συμβουλίου, της 27ης Απριλίου 2016, για την προστασία των φυσικών προσώπων έναντι της επεξεργασίας των δεδομένων προσωπικού χαρακτήρα και για την ελεύθερη κυκλοφορία των δεδομένων αυτών και την κατάργηση της οδηγίας 95/46/ΕΚ (Γενικός Κανονισμός για την Προστασία Δεδομένων) (Κείμενο που παρουσιάζει ενδιαφέρον για τον ΕΟΧ) ΟJ L 119
- Το Ν.4555/18 «Πρόγραμμα Κλεισθένη».
- Των εκδοθεισών σε εκτέλεση των ανωτέρω νόμων λοιπές (πλην των ήδη αναφερομένων) κανονιστικές διατάξεις, καθώς και άλλες διατάξεις που αναφέρονται ρητά ή απορρέουν από τα οριζόμενα στα συμβατικά τεύχη της παρούσας σύμβασης και γενικότερα κάθε διάταξη (νόμου, Π.Δ., υπουργικής απόφασης, κ.λ.π.) που διέπει την ανάθεση και εκτέλεση της παρούσας σύμβασης υπηρεσιών, έστω και αν δεν αναφέρονται ρητά παραπάνω.

όπως έχουν τροποποιηθεί και σήμερα ισχύουν.

Άρθρο 3°: Προϋπολογισμός - Χρηματοδότηση της προμήθειας.

3.1 Η δαπάνη της προμήθειας έχει προϋπολογισθεί ενδεικτικά στο ποσό των **96.981,27€**, συμπεριλαμβανομένου ΦΠΑ 24%.

3.2 Προέρχεται από τον προϋπολογισμό του έτους 2024.

3.3 Θα χρηματοδοτηθεί από ίδιους πόρους

Άρθρο 4°: Συμβατικά Στοιχεία

Τα συμβατικά τεύχη και στοιχεία, με βάση τα οποία θα εκτελεσθεί η προς ανάθεση προμήθεια, είναι τα αναφερόμενα παρακάτω:

- Διακήρυξη της δημοπρασίας.
- Τεχνικές Προδιαγραφές.
- Συγγραφή Υποχρεώσεων.
- Ενδεικτικός Προϋπολογισμός.
- Οικονομική Προσφορά του οικονομικού φορέα

Άρθρο 5°: Τρόπος εκτέλεσης της προμήθειας.

5.1 Η εκτέλεση της προμήθειας θα γίνει με την διαδικασία του ανοικτού ηλεκτρονικού διαγωνισμού και με κριτήριο κατακύρωσης την πλέον συμφέρουσα από οικονομικής άποψης προσφορά βάσει της τιμής (χαμηλότερη τιμή).

5.2 Ο κάθε οικονομικός φορέας έχει το δικαίωμα να υποβάλλει προσφορά που θα αναφέρεται **είτε στο γενικό σύνολο όλων των Κατηγοριών Πρώτης, Δεύτερης, Τρίτης και Τέταρτης, είτε για κάθε μία Κατηγορία ξεχωριστά** όπως αυτές αναφέρονται στον ενδεικτικό προϋπολογισμό της παρούσας μελέτης.

Άρθρο 6°: Εγγυητική επιστολή συμμετοχής και καλής εκτέλεσης

Οι εγγυητικές επιστολές συμμετοχής και καλής εκτέλεσης εκδίδονται από πιστωτικά ιδρύματα που λειτουργούν νόμιμα στα κράτη - μέλη της Ένωσης ή του Ευρωπαϊκού Οικονομικού Χώρου ή στα κράτη-μέλη της ΣΔΣ και έχουν, σύμφωνα με τις ισχύουσες διατάξεις, το δικαίωμα αυτό. Μπορούν, επίσης, να εκδίδονται από το Τ.Μ.Ε.Δ.Ε. ή να παρέχονται με γραμμάτιο του Ταμείου Παρακαταθηκών και Δανείων με παρακατάθεση σε αυτό του αντίστοιχου χρηματικού ποσού. Αν συσταθεί παρακαταθήκη με γραμμάτιο παρακατάθεσης χρεογράφων στο Ταμείο Παρακαταθηκών και Δανείων, τα τοκομερίδια ή μερίσματα που λήγουν κατά τη διάρκεια της εγγύησης επιστρέφονται μετά τη λήξη τους στον υπέρ ου η εγγύηση οικονομικό φορέα.

Οι εγγυητικές επιστολές εκδίδονται κατ' επιλογή των οικονομικών φορέων από έναν ή περισσότερους εκδότες της παραπάνω παραγράφου.

Οι εγγυήσεις αυτές περιλαμβάνουν κατ' ελάχιστον τα ακόλουθα στοιχεία: α) την ημερομηνία έκδοσης, β) τον εκδότη, γ) τον αναθέτοντα φορέα προς την οποία απευθύνονται, δ) τον αριθμό της εγγύησης, ε) το ποσό που καλύπτει η εγγύηση, στ) την πλήρη επωνυμία, τον Α.Φ.Μ. και τη διεύθυνση του οικονομικού φορέα υπέρ του οποίου εκδίδεται η εγγύηση (στην περίπτωση ένωσης αναγράφονται όλα τα παραπάνω για κάθε μέλος της ένωσης), ζ) τους όρους ότι: αα) η εγγύηση παρέχεται ανέκκλητα και ανεπιφύλακτα, ο δε εκδότης παραιτείται του δικαιώματος της διαιρέσεως και της διζήσεως, και ββ) ότι σε περίπτωση κατάπτωσης αυτής, το ποσό της κατάπτωσης υπόκειται στο εκάστοτε ισχύον τέλος χαρτοσήμου, η) τα στοιχεία της σχετικής διακήρυξης και την ημερομηνία διενέργειας του διαγωνισμού, θ) την ημερομηνία λήξης ή τον χρόνο ισχύος της εγγύησης, ι) την ανάληψη υποχρέωσης από τον εκδότη της εγγύησης να καταβάλει το ποσό της εγγύησης ολικά ή μερικά εντός πέντε (5) ημερών μετά από απλή έγγραφη ειδοποίηση εκείνου προς τον οποίο απευθύνεται και ια) στην περίπτωση των εγγυήσεων καλής εκτέλεσης και προκαταβολής, τον αριθμό και τον τίτλο της σχετικής σύμβασης.

6.1. Εγγύηση συμμετοχής

Για την έγκυρη συμμετοχή στη διαδικασία σύναψης της παρούσας σύμβασης, κατατίθεται από τους συμμετέχοντες οικονομικούς φορείς (προσφέροντες), εγγυητική επιστολή συμμετοχής, αξίας 2 % επί του ενδεικτικού προϋπολογισμού χωρίς Φ.Π.Α. είτε ανά Κατηγορία είτε επί του συνόλου.

Πίνακας Εγγυητικών Συμμετοχής ανά Κατηγορία:

ΕΙΔΟΣ ΚΑΤΗΓΟΡΙΑΣ	ΠΕΡΙΓΡΑΦΗ ΚΑΤΗΓΟΡΙΑΣ	ΕΝΔΕΙΚΤΙΚΟΣ ΠΡΟΥΠΟΛΟΓΙΣΜΟΣ ΚΑΤΗΓΟΡΙΩΝ ΧΩΡΙΣ ΦΠΑ	ΠΟΣΟ ΕΓΓΥΗΤΙΚΗΣ ΕΠΙΣΤΟΛΗΣ ΣΥΜΜΕΤΟΧΗΣ
Πρώτη	Προμήθεια σωλήνων και λοιπών εξαρτημάτων ύδρευσης	40.321,35 €	806,43 €
Δεύτερη	Προμήθεια υδρομέτρων και λοιπών εξαρτημάτων σύνδεσης αυτών	24.191,05 €	483,82 €
Τρίτη	Προμήθεια πυροσβεστικών κρουστών	9.675,90 €	193,52 €
Τέταρτη	Προμήθεια φρεατίων ύδρευσης	4.022,40 €	80,45 €
ΣΥΝΟΛΙΚΑ ΓΙΑ ΤΙΣ ΤΕΣΣΕΡΙΣ ΚΑΤΗΓΟΡΙΕΣ		78.210,70 €	1.564,21 €

Στην περίπτωση ένωσης οικονομικών φορέων, η εγγύηση συμμετοχής περιλαμβάνει και τον όρο ότι η εγγύηση καλύπτει τις υποχρεώσεις όλων των οικονομικών φορέων που συμμετέχουν στην ένωση.

Η εγγύηση συμμετοχής πρέπει να ισχύει τουλάχιστον για τριάντα (30) ημέρες μετά τη λήξη του χρόνου ισχύος της προσφοράς, άλλως η προσφορά απορρίπτεται. Ο αναθέτωντας φορέας μπορεί, πριν τη λήξη της προσφοράς, να ζητά από τον προσφέροντα να παρατείνει, πριν τη λήξη τους, τη διάρκεια ισχύος της προσφοράς και της εγγύησης συμμετοχής.

6.1.1. Η εγγύηση συμμετοχής επιστρέφεται στον οικονομικό φορέα με την προσκόμιση της εγγύησης καλής εκτέλεσης. Η εγγύηση συμμετοχής επιστρέφεται στους λοιπούς προσφέροντες μετά:

α) την άπρακτη πάροδο της προθεσμίας άσκησης προσφυγής ή την έκδοση απόφασης επί ασκηθείσας προσφυγής κατά της απόφασης κατακύρωσης και

β) την άπρακτη πάροδο της προθεσμίας άσκησης ασφαλιστικών μέτρων ή την έκδοση απόφασης επ' αυτών.

6.1.2. Η εγγύηση συμμετοχής καταλύπτει, αν ο προσφέρων αποσύρει την προσφορά του κατά τη διάρκεια ισχύος αυτής, παρέχει ψευδή στοιχεία ή πληροφορίες που αναφέρονται στα άρθρα 305 έως 309 του ν. 4412/2016, δεν προσκομίσει εγκαίρως τα προβλεπόμενα δικαιολογητικά ή δεν προσέλθει εγκαίρως για υπογραφή της σύμβασης.

6.2. Εγγύηση καλής εκτέλεσης

Για την καλή εκτέλεση των όρων της σύμβασης, ανάδοχος στον οποίο έγινε η κατακύρωση υποχρεούται να καταθέσει πριν ή κατά την υπογραφή της σύμβασης εγγυητική επιστολή που θα καλύπτει ποσό ίσο με ποσοστό τέσσερα τοις εκατό (4%) επί της αξίας της σύμβασης χωρίς να υπολογίζεται ο Φ.Π.Α. (άρθρο 72 του Ν.4412/16), και θα ισχύει για έξι (6) μήνες.

Σε περίπτωση τροποποίησης της σύμβασης κατά το άρθρο 132 του Ν.4412/16, η οποία συνεπάγεται αύξηση της συμβατικής αξίας, ο ανάδοχος είναι υποχρεωμένος να καταθέσει πριν την τροποποίηση, συμπληρωματική εγγύηση το ύψος της οποίας ανέρχεται σε ποσοστό 5% επί του ποσού της αύξησης εκτός Φ.Π.Α.

Η εγγύηση καλής εκτέλεσης της σύμβασης καλύπτει συνολικά και χωρίς διακρίσεις την εφαρμογή όλων των όρων της σύμβασης και κάθε απαίτηση της αναθέτουσας αρχής έναντι του αναδόχου.

Η ανωτέρω εγγύηση επιστρέφεται στον προμηθευτή μετά την οριστική ποιοτική παραλαβή της υπηρεσίας, την εκπλήρωση όλων των συμβατικών του υποχρεώσεων και την εκκαθάριση τυχόν απαιτήσεων μεταξύ των συμβαλλομένων.

Η εγγύηση καλής εκτέλεσης καταλύπτει στην περίπτωση παράβασης των όρων της σύμβασης, όπως αυτή ειδικότερα ορίζει.

Η εγγύηση πρέπει να προβλέπει ότι, σε περίπτωση κατάρτησής της, το οφειλόμενο ποσό υπόκειται στο εκάστοτε ισχύον πάγιο τέλος χαρτοσήμου.

Κατά τα λοιπά, αναφορικά με τις εγγυήσεις, ισχύουν τα αναφερόμενα στο άρθρο 72 του Ν.4412/16.

Άρθρο 7ο: Έγκριση Αποτελέσματος - Ανακοίνωση Κατακύρωσης.

7.1. Το αρμόδιο όργανο του Δήμου (Οικονομική Επιτροπή) κατακυρώνει το αποτέλεσμα της προμήθειας στον οικονομικό φορέα, με κριτήριο κατακύρωσης την πλέον συμφέρουσα από οικονομικής άποψης προσφορά βάσει της τιμής (χαμηλότερη τιμή).

7.2. Στον οικονομικό φορέα που έγινε η κατακύρωση αποστέλλεται ή παραλαμβάνεται ιδιοχείρως πρόσκληση για την υπογραφή της σύμβασης.

Άρθρο 8ο: Υπογραφή σύμβασης

8.1 Μετά την κατακύρωση της δημοπρασίας και ανάδειξη του οικονομικού φορέα της προμήθειας, οφείλει αυτός καλούμενος από τον Εργοδότη με επιστολή να προσέλθει στα γραφεία αυτού μέσα σε τακτή προθεσμία δεκαπέντε (15) ημερών, για την υπογραφή της σχετικής συμβάσεως, καταθέτοντας συγχρόνως εγγυητική επιστολή καλής εκτέλεσεως, το ύψος της οποίας αντιστοιχεί σε ποσοστό τέσσερα στα εκατό (4%) **επί της συνολικής συμβατικής αξίας**, χωρίς τον ΦΠΑ. σε Γραμμάτιο Ταμείου Παρακαταθηκών και Δανείων ή σε Εγγυητική Επιστολή Ελληνικής αναγνωρισμένης Τραπέζης.

8.2 Ο οικονομικός φορέας που δεν προσέρχεται μέσα στην προθεσμία που του ορίστηκε να υπογράψει τη σχετική σύμβαση κηρύσσεται υποχρεωτικά έκπτωτος από την κατακύρωση ή ανάθεση που έγινε στο όνομά του και από κάθε δικαίωμα που απορρέει από αυτήν.

8.3 Η σύμβαση τίθεται σε ισχύ από της υπογραφής του σχετικού συμφωνητικού και διαρκεί έως και **31-12-2024**.

Άρθρο 9ο: Προθεσμία εκτέλεσης της προμήθειας.

9.1 Η ημερομηνία παράδοσης των υπό προμήθεια ειδών δεν θα υπερβαίνει την **31-12-2024** και θα μπορεί να γίνεται είτε τμηματικά έπειτα από πρόσκληση των ζητούμενων ειδών από το γραφείο προμηθειών του Δήμου, είτε επί συνόλου.

9.2 Η παράδοση των υπό προμήθεια ειδών θα είναι σταδιακή και σύμφωνη με τις ανάγκες της Υπηρεσίας, ο δε προμηθευτής υποχρεούται να ειδοποιεί την Υπηρεσία, που εκτελεί την προμήθεια, την αποθήκη υποδοχής των υλικών

και την επιτροπή παραλαβής, για την ημερομηνία που προτίθεται να παραδώσει τα είδη, τουλάχιστον πέντε (5) εργάσιμες ημέρες νωρίτερα.

9.3 Σε περίπτωση υπέρβασης της προθεσμίας παράδοσης των ειδών, με υπαιτιότητα του Οικονομικού φορέα, επιβαρύνεται με ποινική ρήτρα καθυστέρησης.

9.4 Μετά την παρέλευση του συνολικού συμβατικού χρόνου παράδοσης των ειδών, ο Οικονομικός φορέας κηρύσσεται έκπτωτος σύμφωνα με το άρθρο 11 της παρούσας συγγραφής υποχρεώσεων

Άρθρο 10°: Χρόνος εγγύησης.

Ο χρόνος εγγύησης μετρούμενος από της ημερομηνίας παραλαβής των ειδών, δεν δύναται να είναι μικρότερος των δώδεκα (12) μηνών.

Άρθρο 11°: Πληρωμές.

11.1 Το συνολικό τίμημα αναγράφεται στη σύμβαση, πλέον του αναλογούντος ΦΠΑ. Η πληρωμή της αξίας των ειδών της παρούσης θα γίνει σύμφωνα με τους όρους της σύμβασης.

11.2. Όλες οι πληρωμές του οικονομικού φορέα υπόκεινται στις αντίστοιχες κρατήσεις, φόρους, τέλη, δασμούς, και λοιπές εισφορές υπέρ του Δημοσίου, Δήμων κλπ. κατά τις κείμενες διατάξεις που ισχύουν κατά την υπογραφή της σύμβασης. Ο Φ.Π.Α. βαρύνει το Δήμο Σαρωνικού.

11.3 Η πληρωμή του προμηθευτή θα γίνεται από τον Δήμο σε ΕΥΡΩ, σύμφωνα με τις κείμενες διατάξεις, με την έκδοση των αντιστοίχων χρηματικών ενταλμάτων πληρωμής στο όνομα του δικαιούχου, σύμφωνα με την ισχύουσα νομοθεσία "περί οικονομικής διοίκησης και λογιστικού των δήμων" και σύμφωνα με τη διαδικασία παραλαβής και με την έκδοση των σχετικών τιμολογίων και την προσκόμιση των αντιστοίχων απαιτητών δικαιολογητικών πληρωμής στο λογιστήριο του Δήμου. Η πληρωμή θα γίνεται με την προσκόμιση των νομίμων παραστατικών και δικαιολογητικών που προβλέπονται από τις ισχύουσες διατάξεις, του πρωτοκόλλου παραλαβής της αρμόδιας επιτροπής καθώς και κάθε άλλου δικαιολογητικού που τυχόν ήθελε ζητηθεί από τις υπηρεσίες του Δήμου που διενεργούν τον έλεγχο και την πληρωμή.

11.4 Λοιπά δικαιολογητικά που απαιτούνται για την πληρωμή του Οικονομικού φορέα είναι τα εξής:

α. Τιμολόγιο του οικονομικού φορέα ή απόδειξη παροχής υπηρεσιών.

β. Εξοφλητική απόδειξη του οικονομικού φορέα, εάν το παραστατικό είναι τιμολόγιο και δεν φέρει τη ένδειξη ΕΞΩΦΛΗΘΗΚΕ.

γ. Φορολογική και ασφαλιστική ενημερότητα σε ισχύ κατά την ημέρα πληρωμής.

δ. Κάθε άλλο δικαιολογητικό που τυχόν ήθελε ζητηθεί από τις αρμόδιες υπηρεσίες του Δήμου που διενεργούν τον έλεγχο και την πληρωμή.

11.5 Η υποβολή του τιμολογίου πώλησης δεν μπορεί να γίνει πριν την ημερομηνία έκδοσης του πρωτοκόλλου παραλαβής.

11.6 Ο παραπάνω τρόπος πληρωμής εφαρμόζεται και στις τμηματικές παραδόσεις.

11.7 Τα ποσά πληρωμής προέρχονται από ίδιους πόρους.

Άρθρο 11°: Ποινικές ρήτρες - Έκπτωτος οικονομικός φορέας.

12.1 Αν οι υπηρεσίες παρασχεθούν από υπαιτιότητα του οικονομικού φορέα μετά τη λήξη της διάρκειας της σύμβασης, ή μετά την λήξη του χρόνου της παράτασης εάν αυτή χορηγηθεί, είναι δυνατόν να επιβάλλονται εις βάρος του ποινικές ρήτρες, με αιτιολογημένη απόφαση της αναθέτουσας αρχής

12.2.Οι ποινικές ρήτρες υπολογίζονται ως εξής:

α) για καθυστέρηση που περιορίζεται σε χρονικό διάστημα που δεν υπερβαίνει το 50% της προβλεπόμενης συνολικής διάρκειας της σύμβασης ή σε περίπτωση τμηματικών/ενδιαμέσων προθεσμιών της αντίστοιχης προθεσμίας, επιβάλλεται ποινική ρήτρα 2,5% επί της συμβατικής αξίας χωρίς ΦΠΑ των υπηρεσιών που παρασχέθηκαν εκπρόθεσμα,

β) για καθυστέρηση που υπερβαίνει το 50% επιβάλλεται ποινική ρήτρα 5% χωρίς ΦΠΑ επί της συμβατικής αξίας των υπηρεσιών που παρασχέθηκαν εκπρόθεσμα,

γ) οι ποινικές ρήτρες για υπέρβαση των τμηματικών προθεσμιών είναι ανεξάρτητες από τις επιβαλλόμενες για υπέρβαση της συνολικής διάρκειας της σύμβασης και δύναται να ανακαλούνται με αιτιολογημένη απόφαση της αναθέτουσας αρχής, αν οι υπηρεσίες που αφορούν στις ως άνω τμηματικές προθεσμίες παρασχεθούν μέσα στη συνολική της διάρκεια και τις εγκεκριμένες παρατάσεις αυτής και με την προϋπόθεση ότι το σύνολο της σύμβασης έχει εκτελεστεί πλήρως.

12.3.Το ποσό των ποινικών ρητρών αφαιρείται /συμψηφίζεται από/με την αμοιβή του οικονομικού φορέα.

12.4.Η επιβολή ποινικών ρητρών δεν στερεί από την αναθέτουσα αρχή το δικαίωμα να κηρύξει τον οικονομικό φορέα έκπτωτο.

Κατά τα λοιπά ισχύουν τα άρθρα 209, 213, 216, 217, 219, 220 του Ν. 4412/2016.

12.5 Παράταση της προθεσμίας εκτέλεσης των υπηρεσιών δίδεται με απόφαση του Δημοτικού Συμβουλίου μετά από εισήγηση της υπηρεσίας .

Άρθρο 13^ο: Παραλαβή.

13.1 Η παραλαβή των ειδών θα γίνει από την Επιτροπή της παρ. 5 του άρθρου 221 του Ν. 4412/2016, σύμφωνα με τα οριζόμενα στο άρθρο 208 του Ν. 4412/2016. Η παραλαβή πραγματοποιείται μέσα στον οριζόμενο από τη σύμβαση χρόνο.

13.2 Εάν κατά την παραλαβή των ειδών, κριθεί από την αρμόδια Επιτροπή Παραλαβής ότι τα είδη αποκλίνουν από τις τεχνικές προδιαγραφές της σύμβασης , μπορεί να απορρίψει τα υλικά, σύμφωνα με τις διατάξεις του άρθρου 208 του Ν. 4412/2016 και σε περίπτωση οριστικής απόρριψης ολόκληρης ή μέρους της συμβατικής ποσότητας των ειδών, με απόφαση του αποφαινόμενου οργάνου ύστερα από γνωμοδότηση του αρμοδίου οργάνου, μπορεί να εγκρίνεται αντικατάσταση της με άλλη, που να είναι σύμφωνη με τους όρους της σύμβασης, μέσα σε τακτή προθεσμία που ορίζεται από την απόφαση αυτή, σύμφωνα με τις διατάξεις του άρθρου 213 του Ν. 4412/2016

13.3 Παράταση χρόνου παράδοσης

Ο συμβατικός χρόνος παράδοσης των ειδών μπορεί να παρατείνεται υπό τις ακόλουθες **σωρευτικές** προϋποθέσεις:

α) τηρούνται οι όροι της διάταξης του [άρθρου 132](#) του ν. 4412/2016,

β) έχει εκδοθεί αιτιολογημένη απόφαση του αρμοδίου αποφαινόμενου οργάνου της Αναθέτουσας Αρχής μετά από γνωμοδότηση αρμοδίου συλλογικού οργάνου **είτε** με πρωτοβουλία της Αναθέτουσας Αρχής και εφόσον συμφωνεί ο προμηθευτής **είτε** ύστερα από σχετικό αίτημα του προμηθευτή το οποίο υποβάλλεται υποχρεωτικά **πριν** από τη λήξη του συμβατικού χρόνου,

γ) το χρονικό διάστημα της παράτασης είναι **ίσο ή μικρότερο** από τον αρχικό συμβατικό χρόνο παράδοσης ([άρθρο 206 παρ.1 του Ν.4412/16](#)).

Στην περίπτωση παράτασης του συμβατικού χρόνου παράδοσης, ο χρόνος παράτασης δεν συνυπολογίζεται στο συμβατικό χρόνο παράδοσης ([άρθρο 206 παρ.2 του Ν.4412/16](#)).

Η απόφαση παράτασης εκδίδεται εντός **ευλόγου** χρονικού διαστήματος από την υποβολή του σχετικού αιτήματος του προμηθευτή ([άρθρο 206 παρ.3 του Ν.4412/16](#)).

13.4 Κυρώσεις παράτασης

Στην περίπτωση παράτασης του συμβατικού χρόνου παράδοσης συνεπεία λόγων ανωτέρας βίας ή άλλων ιδιαιτέρως σοβαρών λόγων που καθιστούν αντικειμενικώς αδύνατη την εμπρόθεσμη παράδοση των συμβατικών ειδών, δεν επιβάλλονται κυρώσεις.

Σε κάθε άλλη περίπτωση παράτασης του συμβατικού χρόνου παράδοσης, επιβάλλονται οι κυρώσεις που προβλέπονται στο [άρθρο 207](#). ([άρθρο 206 παρ.4 του Ν.4412/16](#))

13.5 Κυρώσεις για εκπρόθεσμη παράδοση προμήθειας

Αν το υλικό φορτωθεί παραδοθεί ή αντικατασταθεί μετά τη λήξη του συμβατικού χρόνου και μέχρι λήξης του χρόνου της παράτασης που χορηγήθηκε, σύμφωνα με το [άρθρο 209](#), επιβάλλεται πρόστιμο 5% επί της συμβατικής αξίας της ποσότητας που παραδόθηκε εκπρόθεσμα. ([άρθρο 207 παρ.1 Ν.4412/16](#)) Το παραπάνω πρόστιμο υπολογίζεται επί της συμβατικής αξίας των εκπρόθεσμα παραδοθέντων ειδών, χωρίς ΦΠΑ. Εάν τα υλικά που παραδόθηκαν εκπρόθεσμα επηρεάζουν τη χρησιμοποίηση των ειδών που παραδόθηκαν εμπρόθεσμα, το πρόστιμο υπολογίζεται επί της συμβατικής αξίας της συνολικής ποσότητας αυτών. ([άρθρο 207 παρ.2 Ν.4412/16](#))

Η παραλαβή θα γίνεται από την αρμόδια επιτροπή παραλαβής και τον επιβλέποντα (υπεύθυνο της αρμόδιας υπηρεσίας) παρουσία του αναδόχου.

13.6 Χρόνος παραλαβής

Η παραλαβή των ειδών και η έκδοση των σχετικών πρωτοκόλλων παραλαβής πραγματοποιείται μέσα στον καθοριζόμενο από την μελέτη χρόνο. ([άρθρο 209 παρ.1 του Ν.4412/16](#))

13.7 Αυτοδίκαιη παραλαβή

Αν η παραλαβή των ειδών και η σύνταξη του σχετικού πρωτοκόλλου δεν πραγματοποιηθεί από την επιτροπή παραλαβής μέσα στον οριζόμενο από τη σύμβαση χρόνο, θεωρείται ότι η παραλαβή συντελέστηκε αυτοδίκαια, **με κάθε επιφύλαξη** των δικαιωμάτων του Δημοσίου και εκδίδεται προς τούτο σχετική **απόφαση του αρμοδίου αποφαινόμενου οργάνου**, με βάση μόνο το θεωρημένο από την υπηρεσία που παραλαμβάνει τα υλικά αποδεικτικό προσκόμισης τούτων, σύμφωνα δε με την απόφαση αυτή η αποθήκη του φορέα εκδίδει **δελτίο εισαγωγής** του υλικού και εγγραφής του στα βιβλία της, προκειμένου να πραγματοποιηθεί η πληρωμή του προμηθευτή. ([άρθρο 209 παρ.3 του Ν.4412/16](#))

13.8 Με απόφαση Δημάρχου θα ορίζεται υπάλληλος του Δήμου, ο οποίος θα παραλαμβάνει είτε τμηματικά, έπειτα από πρόσκληση των ζητούμενων ειδών από το γραφείο προμηθειών του Δήμου, είτε επί συνόλου, παρουσία του οικονομικού φορέα τα υπό προμήθεια είδη και θα εισηγείται στην αρμόδια επιτροπή παραλαβής.

Κατά την παραλαβή, ο οικονομικός φορέας έχει την υποχρέωση να προσκομίσει στον ορισθέντα υπάλληλο του Δήμου, έγγραφο στο οποίο θα περιγράφονται αναλυτικά το είδος που προμήθευσε, τις ποσότητες καθώς και τα σημεία τοποθέτησης τους, εφόσον στον ενδεικτικό προϋπολογισμό της μελέτης συμπεριλαμβάνεται και η τοποθέτηση των ειδών.

Εάν κατά την παραλαβή διαπιστωθεί απόκλιση από τις ελάχιστες οριζόμενες τεχνικές προδιαγραφές, ο υπάλληλος που έχει ορισθεί, θα μπορεί να συμπεριλάβει στην εισήγησή του την απόρριψη του ελαττωματικού προς παραλαβή υλικού.

Κατόπιν, τα μέλη της επιτροπής παραλαβής θα προτείνουν και θα καταλήξουν στην τελική παραλαβή των υπό προμήθεια ειδών.

Εφ' όσον ο οικονομικός φορέας δεν συμμορφωθεί με τις πιο πάνω προτάσεις της επιτροπής, εντός εύλογου χρονικού διαστήματος, ο εργοδότης δικαιούται να προβεί στην τακτοποίηση αυτών, σε βάρος και για λογαριασμό του οικονομικού φορέα και κατά τον προσφορότερο με τις ανάγκες και τα συμφέροντά του τρόπο.

Η παραλαβή πραγματοποιείται μέσα στον οριζόμενο από την σύμβαση χρόνο. Κατά τα λοιπά θα ισχύουν τα αναφερόμενα στη σύμβαση.

Άρθρο 14°: Αθέτηση όρων συμφωνίας

Η από μέρους του οικονομικού φορέα αθέτηση όρου της παρούσης διακήρυξης και της υπογραφείσας σύμβασης ή μη πλήρης συμμόρφωσης του προς τους όρους αυτών παρέχει στο Δήμο το δικαίωμα να επιβάλλει κυρώσεις που προβλέπονται στις διατάξεις του Ν. 4412/2016 (άρθρ. 206 κι επομ.).

Άρθρο 15°: Αυξομειώσεις ποσοτήτων προμήθειας

Η ποσότητα της προμήθειας των ειδών μπορεί να αυξηθεί ή να μειωθεί κατά την ανάθεση της παραγγελίας συνόλου αυτής, του οικονομικό φορέα υποχρεούμενου να προμηθεύσει τις επί πλέον ποσότητες με τις αυτές τιμές και υπό τους αυτούς όρους της αρχικής προμήθειας χωρίς καμία αντίρρηση ή αξίωση του προς αποζημίωση για διαφυγόν κέρδος ή για οποιοδήποτε άλλο λόγο, χωρίς να τροποποιηθεί ο προϋπολογισμός.

Άρθρο 16° : Σταθερότητα τιμής

Η τιμή θα είναι σταθερή καθ' όλη τη διάρκεια της παραγγελίας.

Άρθρο 17°: Ανωτέρα βία

Ο προμηθευτής που επικαλείται περιστατικό ανωτέρας βίας φέρει το βάρος της απόδειξής της. Στερείται, όμως, το δικαίωμα να την επικαλεσθεί, εάν δεν την αναφέρει εγγράφως και δεν προσκομίσει στην Αναθέτουσα Αρχή τα απαραίτητα αποδεικτικά στοιχεία εντός είκοσι (20) ημερών αφότου συνέβησαν τα περιστατικά που τη στοιχειοθετούν και προκάλεσαν τη μερική ή ολική αδυναμία του να εκτελέσει τη σύμβαση που του ανατέθηκε.

Άρθρο 18° : Επίλυση διαφορών.

Τυχόν διαφορές που μπορεί να προκύψουν μετά από την υπογραφή της σχετικής σύμβασης μεταξύ Δήμου Σαρωνικού και προμηθευτή, θα επιλύονται σύμφωνα με τις ισχύουσες διατάξεις.

ΚΑΛΥΒΙΑ, 22-11-2023

Η ΣΥΝΤΑΞΑΣΑ

ΔΕΣΠΟΙΝΑ ΜΠΑΛΑΣΚΑ
ΠΟΛΙΤΙΚΟΣ ΜΗΧΑΝΙΚΟΣ Ε.Μ.Π.

ΚΑΛΥΒΙΑ, 22-11-2023

ΘΕΩΡΗΘΗΚΕ

Ο ΔΙΕΥΘΥΝΤΗΣ
ΤΕΧΝΙΚΩΝ ΑΝΤΑΠΟΔΟΤΙΚΩΝ ΥΠΗΡΕΣΙΩΝ & ΕΡΓΩΝ
ΥΠΟΔΟΜΩΝ

ΕΥΑΓΓΕΛΟΣ ΒΙΤΩΡΟΣ
ΠΤΥΧ. ΜΗΧΑΝΟΛΟΓΟΣ ΜΗΧΑΝΙΚΟΣ Τ.Ε.

Ο (υπό) φάκελος των δικαιολογητικών συμμετοχής περιλαμβάνει το Ευρωπαϊκό Ενιαίο Έγγραφο Σύμβασης (Ε.Ε.Ε.Σ) σύμφωνα με τα άρθρα 79 και 79^Α του ν. 4412/2016 και υποβάλλεται σύμφωνα με τις ακόλουθες προβλέψεις:

α. Η αναθέτουσα αρχή:

1. Δημιουργεί μέσα από την ιστοσελίδα <https://espdint.eprocurement.gov.gr/> το Ε.Ε.Ε.Σ που καλύπτει τις ανάγκες της παρούσας διακήρυξης, συμπληρώνοντας και επιλέγοντας τα κατάλληλα πεδία.
2. Στο τέλος της διαδικασίας δημιουργίας του Ε.Ε.Ε.Σ, επιλέγει εξαγωγή.
3. Το αρχείο που εξάγεται είναι σε μορφή .xml και δεν είναι αναγνώσιμο (δεν «ανοίγει») με κάποιο γνωστό πρόγραμμα που έχουμε στους Η/Υ). Το αρχείο αυτό το αναρτά στο ΕΣΗΔΗΣ μαζί με τα υπόλοιπα έγγραφα της διακήρυξης.

β. Ο οικονομικός φορέας:

1. Πρέπει να «κατεβάσει» το εν λόγω αρχείο από το ΕΣΗΔΗΣ, να το αποθηκεύσει στον Η/Υ του και να μεταβεί στην ιστοσελίδα <https://espdint.eprocurement.gov.gr/> στην ιστοσελίδα αυτή, πρέπει να επιλέξει «Εισαγωγή Ε.Ε.Ε.Σ» και να «ανεβάσει» το αρχείο του συγκεκριμένου Ε.Ε.Ε.Σ του διαγωνισμού που «κατέβασε» από το ΕΣΗΔΗΣ.
2. Στην ανωτέρω ιστοσελίδα, συμπληρώνει και επιλέγει ηλεκτρονικά, τα κατάλληλα πεδία που έχουν καθοριστεί από την Αναθέτουσα Αρχή, καθώς και τα πεδία με την ημερομηνία και τον τόπο σύνταξης. Αν είναι δυνατό, υπογράφει ψηφιακά στο κατάλληλο σημείο.
3. Επιλέγει «Εκτύπωση». Το αρχείο εμφανίζεται σε εκτυπώσιμη μορφή και είναι πλέον δυνατή η εκτύπωση του με χρήση κάποιου προγράμματος εκτυπωτή σε μορφή .pdf. Σε περιβάλλον Microsoft Windows, το Ε.Ε.Ε.Σ μπορεί να εκτυπωθεί ως αρχείο PDF μέσω του Chrome (έχει ήδη ενσωματωμένη λειτουργία εκτύπωσης PDF). Διαφορετικά, μπορεί να χρησιμοποιήσει οποιοδήποτε πρόγραμμα δημιουργίας αρχείων PDF που διατίθεται δωρεάν στο διαδίκτυο. Σε περιβάλλον Mac OSX ή Linux, το Ε.Ε.Ε.Σ μπορεί να εκτυπωθεί από κάθε φυλλομετρητή.
4. Υπογράφει ψηφιακά το αρχείο .pdf που εκτύπωσε (ακόμη κι αν το έχει υπογράψει ψηφιακά στην ιστοσελίδα).
5. Υποβάλλει το αρχείο του Ε.Ε.Ε.Σ στο φάκελο της προσφοράς του με τα δικαιολογητικά συμμετοχής.

γ. Η Επιτροπή διενέργειας του διαγωνισμού,

Αξιολογεί το Ε.Ε.Ε.Σ

Επισημαίνονται τα ακόλουθα, προκειμένου να αποφευχθούν πλημμέλειες κατά τη συμπλήρωση του Ε.Ε.Ε.Σ που επισύρουν τον αποκλεισμό του εκάστοτε οικονομικού φορέα από τη συνέχιση της διαγωνιστικής διαδικασίας:

- α. Στην περίπτωση που ένας οικονομικός φορέας συμμετέχει μόνος του στο διαγωνισμό και δεν στηρίζεται στις ικανότητες άλλων οντοτήτων προκειμένου να ανταποκριθεί στα κριτήρια επιλογής, συμπληρώνει και υποβάλλει ένα (1) Ε.Ε.Ε.Σ.
- β. Στην περίπτωση που ένας οικονομικός φορέας συμμετέχει μόνος του στο διαγωνισμό, αλλά στηρίζεται στις ικανότητες μίας ή περισσότερων άλλων οντοτήτων προκειμένου να ανταποκριθεί στα κριτήρια επιλογής, πρέπει να μεριμνά ώστε η Αναθέτουσα Αρχή να λαμβάνει το δικό του Ε.Ε.Ε.Σ μαζί με χωριστό Ε.Ε.Ε.Σ, όπου παρατίθενται οι σχετικές πληροφορίες για κάθε μία από τις οντότητες στις οποίες στηρίζεται.
- γ. Στην περίπτωση συμμετοχής στο διαγωνισμό από κοινού ομίλων οικονομικών φορέων (λ.χ ενώσεων, κοινοπραξιών, συνεταιρισμών κλπ), πρέπει να δίνεται, για κάθε έναν συμμετέχοντα οικονομικό φορέα, χωριστό Ε.Ε.Ε.Σ, στο οποίο παρατίθενται οι πληροφορίες που απαιτούνται στα μέρη ΙΙ έως V αυτού.
- δ. Αναφορικά με τη συμπλήρωση και υπογραφή του Ε.Ε.Ε.Σ ισχύουν τα ακόλουθα:
 - (1) Το Ε.Ε.Ε.Σ συμπληρώνεται και υπογράφεται επί ποινή αποκλεισμού από τον εκπρόσωπο του οικονομικού φορέα (Ν.4497/2017).
 - (2) Το ίδιο ισχύει και για τα τυχόν Ε.Ε.Ε.Σ που θα υποβληθούν σύμφωνα με τις προβλέψεις των παρ.2 (β-γ) του παρόντος άρθρου
 - (3) Κατά το στάδιο υποβολής των δικαιολογητικών κατακύρωσης, σύμφωνα με τη διαδικασία που περιγράφεται στο άρθρο 11, ο οικονομικός φορέας, εκτός των άλλων, οφείλει να υποβάλλει τα σχετικά νομιμοποιητικά έγγραφα εξουσιοδότησης του/των προσώπου/ων που συμπλήρωσαν και υπέβαλαν το Ε.Ε.Ε.Σ.
 - (4) Η ίδια διαδικασία ακολουθείται κατά το στάδιο υποβολής των δικαιολογητικών κατακύρωσης και για τα τυχόν Ε.Ε.Ε.Σ που θα υποβληθούν σύμφωνα με τις προβλέψεις των παραπάνω (β-γ) του παρόντος άρθρου

ΕΝΤΥΠΟ ΟΙΚΟΝΟΜΙΚΗΣ ΠΡΟΣΦΟΡΑΣ

ΓΙΑ ΤΟ ΔΗΜΟ ΣΑΡΩΝΙΚΟΥ

ΠΟΥ ΣΥΜΠΛΗΡΩΝΕΤΑΙ ΑΠΟ ΤΟΝ ΟΙΚΟΝΟΜΙΚΟ ΦΟΡΕΑ

ΣΤΟΙΧΕΙΑ ΥΠΟΨΗΦΙΟΥ ΟΙΚΟΝΟΜΙΚΟΥ ΦΟΡΕΑ	
ΕΤΑΙΡΙΚΗ ΕΠΩΝΥΜΙΑ	
ΝΟΜΙΜΟΣ ΕΚΠΡΟΣΩΠΟΣ	
ΔΙΕΥΘΥΝΣΗ, Τ.Κ. ΠΟΛΗ	
ΤΗΛΕΦΩΝΟ / ΦΑΧ	
E-MAIL	
A.Φ.Μ. - Δ.Ο.Υ.	

Έχοντας υπόψη:

1. Την διακήρυξη της εν λόγω προμήθειας.
2. Την υπ' αριθμ. 63/2023 μελέτη της εν λόγω προμήθειας.
3. Τον προϋπολογισμό, της εν λόγω μελέτης ποσού 78.210,70 ευρώ χωρίς ΦΠΑ (96.981,27 ευρώ με ΦΠΑ 24%).
4. Ότι ο κάθε οικονομικός φορέας έχει το δικαίωμα να υποβάλλει μια συνολική προσφορά είτε για όλες τις ΚΑΤΗΓΟΡΙΕΣ με τα αντίστοιχα είδη τους είτε για μία μόνο ή περισσότερες ΚΑΤΗΓΟΡΙΕΣ με τα αντίστοιχα είδη τους, όπως ακριβώς αναγράφονται οι κατηγορίες και τα υπό προμήθεια είδη των κατηγοριών στον ενδεικτικό προϋπολογισμό της της υπ' αριθμ. 63/2023 μελέτης με τίτλο ««Προμήθεια σωλήνων και λοιπών εξαρτημάτων ύδρευσης - Προμήθεια υδρομέτρων και λοιπών εξαρτημάτων σύνδεσης αυτών - Προμήθεια πυροσβεστικών κρουών - Προμήθεια φρεατίων ύδρευσης» της Δ/σης Τεχνικών Αναποδοτικών Υπηρεσιών & Έργων Υποδομών του Δήμου Σαρωνικού.
5. Ότι κάθε οικονομικός φορέας θα πρέπει με δική του δαπάνη να μεταφέρει τα είδη στην έδρα του Δήμου (Αθηνών & Ρ. Φεραίου_Καλύβια Αττικής).
6. Οι υποβαλλόμενες προσφορές ισχύουν και δεσμεύουν τους οικονομικούς φορείς για διάστημα **δώδεκα (12) μηνών** από την επόμενη της διενέργειας του διαγωνισμού.

A/A	Περιγραφή Είδους	Μονάδα Μέτρησης	Ποσότητα	Τιμή Μονάδος (ευρώ)	Δαπάνη (ευρώ)
Πρώτη Κατηγορία: Προμήθεια σωλήνων και λοιπών εξαρτημάτων ύδρευσης					
ΚΑ					
1	Ζυμτώ Χυτοσιδηρά μεγάλου εύρους, Εύρος 133 - 159, PN16	τεμάχιο	4		
2	Ζυμτώ Χυτοσιδηρά μεγάλου εύρους, Εύρος 159 - 184, PN16	τεμάχιο	4		
3	Ζυμτώ Χυτοσιδηρά μεγάλου εύρους, Εύρος 194 - 226, PN16	τεμάχιο	4		
4	Ζυμτώ Χυτοσιδηρά μεγάλου εύρους, Εύρος 88-113mm , PN16	τεμάχιο	6		
5	Ζυμτώ Χυτοσιδηρά μεγάλου εύρους, Εύρος 107 - 132, PN16	τεμάχιο	6		
6	Ζυμτώ Χυτοσιδηρά Μακρύλαιμα για σωλήνα PVC Φ 75	τεμάχιο	20		
7	Ζυμτώ Χυτοσιδηρά Μακρύλαιμα για σωλήνα PVC Φ 110	τεμάχιο	20		
8	Ζυμτώ Χυτοσιδηρά Μακρύλαιμα για σωλήνα PVC Φ 125	τεμάχιο	13		
9	Ζυμτώ Χυτοσιδηρά Μακρύλαιμα για σωλήνα PVC Φ 140	τεμάχιο	12		
10	Ζυμτώ Χυτοσιδηρά Μακρύλαιμα για σωλήνα PVC Φ 160	τεμάχιο	12		
11	Ζυμτώ Χυτοσιδηρά Μακρύλαιμα για σωλήνα PVC Φ 200	τεμάχιο	6		
12	Σέλλες Παροχής Χυτοσιδηρές PN16, για σωλήνα PE-PVC, Φ 110 X 1"	τεμάχιο	5		
13	Σέλλες Παροχής Χυτοσιδηρές PN16, για σωλήνα PE-PVC Φ 110 X 3/4"	τεμάχιο	5		
14	Σέλλες Παροχής Χυτοσιδηρές PN16, για σωλήνα PE-PVC Φ 125 X 1"	τεμάχιο	5		
15	Σέλλες Παροχής Χυτοσιδηρές PN16, για σωλήνα PE-PVC Φ 63 X 1"	τεμάχιο	8		
16	Σέλλες Παροχής Χυτοσιδηρές PN16, για σωλήνα PE-PVC, Φ 63 X 3/4"	τεμάχιο	55		
17	Σέλλες Παροχής Χυτοσιδηρές PN16, για σωλήνα PE-PVC, Φ 75	τεμάχιο	5		

	Χ 1"				
18	Σέλλες Παροχής Χυτοσιδηρές PN16, για σωλήνα PE-PVC Φ 75 Χ 3/4"	τεμάχιο	5		
19	Σέλλες Παροχής Χυτοσιδηρές PN16, για σωλήνα PE-PVC Φ 90 Χ 1"	τεμάχιο	5		
20	Σέλλες Παροχής Χυτοσιδηρές PN16, για σωλήνα PE-PVC, Φ 90 Χ 3/4"	τεμάχιο	15		
21	Σέλλα Επισκευής, Ολικής επικάλυψης, Διπλός αρμός, Εύρος 108-128 mm, L=300 mm, 16 atm	τεμάχιο	8		
22	Σέλλα Επισκευής, Ολικής επικάλυψης, Διπλός αρμός, Εύρος 155-175 mm, L=300 mm, 16 atm	τεμάχιο	4		
23	Σέλλα Επισκευής, Ολικής επικάλυψης, Διπλός αρμός, Εύρος 215-235 mm, L=300 mm, 16 atm	τεμάχιο	4		
24	Σέλλα Επισκευής, Ολικής επικάλυψης, Μονός αρμός, Εύρος 106-116 mm, L=300 mm, 16 atm.	τεμάχιο	4		
25	Σέλλα Επισκευής, Ολικής επικάλυψης, Μονός αρμός, Εύρος 130-140 mm, L=300 mm, 16 atm.	τεμάχιο	4		
26	Σέλλα Επισκευής, Ολικής επικάλυψης, Μονός αρμός, Εύρος 155-175 mm, L=300 mm, 16 atm.	τεμάχιο	8		
27	Σέλλα Επισκευής, Ολικής επικάλυψης, Μονός αρμός, Εύρος 195-205 mm, L=300 mm, 16 atm.	τεμάχιο	8		
28	Σέλλα Επισκευής, Ολικής επικάλυψης, Μονός αρμός, Εύρος 60-70 mm, L=300 mm, 16 atm.	τεμάχιο	5		
29	Σέλλα Επισκευής, Ολικής επικάλυψης, Μονός αρμός, Εύρος 70-80 mm, L=300 mm, 16 atm.	τεμάχιο	4		
30	Σέλλα Επισκευής, Ολικής επικάλυψης, Μονός αρμός, Εύρος 75-85 mm, L=300 mm, 16 atm.	τεμάχιο	10		
31	Σέλλα Επισκευής, Ολικής επικάλυψης, Μονός αρμός, Εύρος 85-95 mm, L=300 mm, 16 atm.	τεμάχιο	5		

32	Συστολές PVC/U Φ 125 x 110, 16 atm. με ελαστικούς δακτυλίους	τεμάχιο	20		
33	Συστολές PVC/U Φ 140 x 125, 16 atm. με ελαστικούς δακτυλίους	τεμάχιο	6		
34	Καμπύλη PVC/U, 90 μοιρών, Φ 110, 16 atm. με ελαστικούς δακτυλίους	τεμάχιο	2		
35	Καμπύλη PVC/U, 90 μοιρών, Φ 63, 16 atm. με ελαστικούς δακτυλίους	τεμάχιο	2		
36	Μανσόν PVC/U, Φ 50, 16 ατμ., με Ελαστικούς Δακτύλιους	τεμάχιο	6		
37	Σωλήνα PVC/U με ελαστικό δακτύλιο, 16 atm, Φ 140	τεμάχιο	4		
38	Σωλήνα PVC/U με ελαστικό δακτύλιο, 16 atm, Φ 160	τεμάχιο	24		
39	Σωλήνα PVC/U με ελαστικό δακτύλιο, 16 atm, Φ 200	τεμάχιο	24		
40	Σωλήνα PVC/U με ελαστικό δακτύλιο, 16 atm, Φ63	τεμάχιο	18		
41	Σωλήνας Πολυαιθυλενίου 3ης γενιάς, PE-100, 16 atm. Φ 63	τεμάχιο	210		
42	Σωλήνας Πολυαιθυλενίου 3ης γενιάς, PE-100, 16 atm. Φ 90	τεμάχιο	100		
43	Σωλήνας Πολυαιθυλενίου 3ης γενιάς, PE-100, 16 atm. Φ 110	τεμάχιο	100		
44	Σωλήνας Πολυαιθυλενίου 3ης γενιάς, PE-100, 16 atm.Φ 75	τεμάχιο	100		
45	Σωλήνας Πολυθαιθυλενίου- PE 80, Πόσιμου Νερού, Φ 18 X 2,5	τεμάχιο	100		
46	Σωλήνας Πολυθαιθυλενίου- PE 80, Πόσιμου Νερού, Φ 22 X 3,0	τεμάχιο	400		
47	Σωλήνας Πολυθαιθυλενίου- PE 80, Πόσιμου Νερού, Φ 28 X 3,0	τεμάχιο	100		
48	Σωλήνας Πολυθαιθυλενίου- PE 80, Πόσιμου Νερού, Φ 32 X 3,0	τεμάχιο	100		
49	Τσέρκια (Λάμες-Πριτσίνια-Βίδες Inox), PN16, L=120 mm, Φ 50	τεμάχιο	4		
50	Τσέρκια (Λάμες-Πριτσίνια-Βίδες Inox), PN16, L=120 mm, Φ 63	τεμάχιο	5		
51	Τσέρκια (Λάμες-Πριτσίνια-Βίδες Inox), PN16, L=120 mm, Φ 75	τεμάχιο	30		
52	Τσέρκια (Λάμες-Πριτσίνια-Βίδες Inox), PN16, L=120 mm, Φ 90	τεμάχιο	40		
53	Τσέρκια (Λάμες-Πριτσίνια-Βίδες Inox), PN16, L=120 mm, Φ 110	τεμάχιο	30		
54	Τσέρκια (Λάμες-Πριτσίνια-Βίδες Inox), PN16, L=120 mm, Φ 125	τεμάχιο	30		
55	Τσέρκια (Λάμες-Πριτσίνια-Βίδες Inox), PN16, L=120 mm, Φ 140	τεμάχιο	5		
56	Τσέρκια (Λάμες-Πριτσίνια-Βίδες Inox), PN16, L=120 mm, Φ 160	τεμάχιο	7		
57	Τσέρκια (Λάμες-Πριτσίνια-Βίδες Inox), PN16, L=300 mm, Φ 63	τεμάχιο	10		

58	Τσέρκια (Λάμες-Πριτσίνια-Βίδες Inox), PN16, L=300 mm, Φ 75	τεμάχιο	20		
59	Τσέρκια (Λάμες-Πριτσίνια-Βίδες Inox), PN16, L=300 mm, Φ 90	τεμάχιο	20		
60	Τσέρκια (Λάμες-Πριτσίνια-Βίδες Inox), PN16, L=300 mm, Φ 110	τεμάχιο	15		
61	Χυτοσιδηρά Ζιμπώ με Αγκύρωση, PN 16, για PE-PVC Φ 63	τεμάχιο	15		
62	Χυτοσιδηρά Ζιμπώ με Αγκύρωση, PN 16, για PE-PVC Φ 75	τεμάχιο	6		
63	Χυτοσιδηρά Ζιμπώ με Αγκύρωση, PN 16, για PE-PVC Φ 110	τεμάχιο	6		
64	Χυτοσιδηρά Ζιμπώ με Αγκύρωση, PN 16, για PE-PVC Φ 140	τεμάχιο	4		
65	Χυτοσιδηρά Ζιμπώ με Αγκύρωση, PN 16, για PE-PVC Φ 160	τεμάχιο	4		
66	Χυτοσιδηρά Ζιμπώ με Αγκύρωση, PN 16, για PE-PVC Φ 200	τεμάχιο	4		
67	Χυτοσιδηρά Φλάντζα- Ζυμπώ με Αγκύρωση για PE-PVC, PN16, DN 125, Φ 140	τεμάχιο	2		
68	Χυτοσιδηρά Φλάντζα- Ζυμπώ με Αγκύρωση για PE-PVC, PN16, DN 150, Φ 160	τεμάχιο	2		
69	Χυτοσιδηρά Φλάντζα- Ζυμπώ με Αγκύρωση για PE-PVC, PN16, DN 80, Φ 90	τεμάχιο	2		
70	Χυτοσιδηρές Συστολές 2 φλαντζών, PN16, DN 80 X 60	τεμάχιο	4		
71	Χυτοσιδηρές Συστολές 2 φλαντζών, PN16, DN 100 X 80	τεμάχιο	4		
72	Χυτοσιδηρές Συστολές 2 φλαντζών, PN16, DN 125 X 80	τεμάχιο	1		
73	Χυτοσιδηρές Συστολές 2 φλαντζών, PN16, DN 150 X 100	τεμάχιο	2		
74	Χυτοσιδηρές Συστολές 2 φλαντζών, PN16, DN 150 X 125	τεμάχιο	2		
75	Χυτοσιδηρές Συστολές 2 φλαντζών, PN16, DN 150 X 80	τεμάχιο	2		
76	Χυτοσιδηρή τάπα για σωλήνα PVC, PN 16, Φ 63	τεμάχιο	100		
77	Χυτοσιδηρό Συστολικό Ταυ 3ων Φλαντζών, DN 100 x 80 x 100	τεμάχιο	3		
78	Χυτοσιδηρό Συστολικό Ταυ 3ων Φλαντζών, DN 125 x 80 x 125	τεμάχιο	5		
79	Χυτοσιδηρό Συστολικό Ταυ 3ων Φλαντζών, DN 150 x 100 x 150	τεμάχιο	2		
80	Χυτοσιδηρό Ταυ 3ων Φλαντζών, DN 100x100x100	τεμάχιο	2		
81	Χυτοσιδηρό Ταυ 3ων Φλαντζών, DN 50x50x50	τεμάχιο	1		
82	Χυτοσιδηρό Ταυ 3ων Φλαντζών, DN 65x65x65	τεμάχιο	1		
83	Χυτοσιδηρή Δικλείδα ελαστικής	τεμάχιο	1		

	έμφραξης (με Φλάτζες & Βίδες), PN16, F4, DN 50				
84	Χυτοσιδηρή Δικλείδα ελαστικής έμφραξης (με Φλάτζες & Βίδες), PN16, F4, DN 65	τεμάχιο	1		
85	Χυτοσιδηρή Δικλείδα ελαστικής έμφραξης (με Φλάτζες & Βίδες), PN16, F4, DN 80	μέτρο	3		
86	Βίδες για βάνες όλο σπείρωμα με παξιμάδι 16X70mm	μέτρο	180		
87	Βίδες για Ζυμπώ όλο σπείρωμα με παξιμάδι 14/110	μέτρο	204		
88	Ελαστικούς δακτυλίους για σωλήνα PVC Φ110	μέτρο	30		
89	Ελαστικούς δακτυλίους για σωλήνα PVC Φ125	μέτρο	15		
90	Ελαστικούς δακτυλίους για σωλήνα PVC Φ160	μέτρο	10		
91	Ελαστικούς δακτυλίους για σωλήνα PVC Φ200	μέτρο	4		
92	Ελαστικούς δακτυλίους για σωλήνα PVC Φ63	μέτρο	30		
93	Ελαστικούς δακτυλίους για σωλήνα PVC Φ75	μέτρο	30		
94	Ελαστικούς δακτυλίους για σωλήνα PVC Φ90	μέτρο	30		
Σύνολο Πρώτης Κατηγορίας:					
ΦΠΑ 24% Πρώτης Κατηγορίας:					
Γενικό Σύνολο Πρώτης Κατηγορίας:					

A/A	Περιγραφή Είδους	Μονάδα Μέτρησης	Ποσότητα	Τιμή Μονάδος (ευρώ)	Δαπάνη (ευρώ)
Δεύτερη Κατηγορία: Προμήθεια υδρομέτρων και λοιπών εξαρτημάτων σύνδεσης αυτών					
ΚΑ					
1	Ορειχάλκινα Ρακόρ Μηχανικής Σύσφιξης για σωλήνα Σιδήρου 1/2" Αρς.	τεμάχιο	10		
2	Ορειχάλκινα Ρακόρ Μηχανικής Σύσφιξης για σωλήνα Σιδήρου 1/2" Θηλ.	τεμάχιο	10		
3	Ορειχάλκινα Ρακόρ Μηχανικής Σύσφιξης για σωλήνα Σιδήρου 3/4" αρσ.	τεμάχιο	10		
4	Ορειχάλκινα Ρακόρ Μηχανικής Σύσφιξης για σωλήνα Σιδήρου 3/4" θηλ.	τεμάχιο	10		
5	Ορειχάλκινα Ρακόρ Μηχανικής Σύσφιξης Φ 18 X 1/2", Αρσ. με	τεμάχιο	100		

	τεφλόν				
6	Ορειχάλκινα Ρακόρ Μηχανικής Σύσφιξης Φ 18 X 1/2", Θηλ. με τεφλόν	τεμάχιο	100		
7	Ορειχάλκινα Ρακόρ Μηχανικής Σύσφιξης Φ18 X 2,5 X 1/2" Αρσ (για σωλήνα PE-80 Φ 18x 2,5 mm)	τεμάχιο	500		
8	Ορειχάλκινα Ρακόρ Μηχανικής Σύσφιξης Φ18 X 2,5 X 1/2" Θηλ. (για σωλήνα PE-80 Φ 18x 2,5 mm)	τεμάχιο	200		
9	Ορειχάλκινα Ρακόρ Μηχανικής Σύσφιξης Φ22 X 3,0 X 3/4" αρσ. (για σωλήνα PE-80 Φ 22x 3,0 mm)	τεμάχιο	20		
10	Ορειχάλκινα Ρακόρ Μηχανικής Σύσφιξης Φ22 X 3,0 X 3/4" Θηλ. (για σωλήνα PE-80 Φ 22x 3,0 mm)	τεμάχιο	20		
11	Ορειχάλκινα Ρακόρ Μηχανικής Σύσφιξης Φ28 X 3,0 X 1" αρσ. (για σωλήνα PE-80 Φ 28x 3,0 mm)	τεμάχιο	50		
12	Ορειχάλκινα Ρακόρ Μηχανικής Σύσφιξης Φ28 X 3,0 X 1" Θηλ. (για σωλήνα PE-80 Φ 28x 3,0 mm)	τεμάχιο	30		
13	Ορειχάλκινα Ρακόρ Μηχανικής Σύσφιξης Φ32 X 3,0 X 1" αρσ. (για σωλήνα PE-80 Φ 32x 3,0 mm)	τεμάχιο	40		
14	Ορειχάλκινα Ρακόρ Μηχανικής Σύσφιξης Φ32 X 3,0 X 1" Θηλ. (για σωλήνα PE-80 Φ 32x 3,0 mm)	τεμάχιο	25		
15	Ορειχάλκινα Ταυ Θηλ., 1", Βαρέως Τύπου	τεμάχιο	10		
16	Ορειχάλκινα Ταυ Θηλ., 1/2", Βαρέως Τύπου	τεμάχιο	25		
17	Ορειχάλκινα Ταυ Θηλ., 3/4", Βαρέως Τύπου	τεμάχιο	10		
18	Ορειχάλκινες γωνίες αρσ- Θηλ. 1", Βαρέως Τύπου	τεμάχιο	10		
19	Ορειχάλκινες γωνίες αρσ- Θηλ. 1/2", Βαρέως Τύπου	τεμάχιο	20		
20	Ορειχάλκινες γωνίες θηλ- θηλ. 1", Βαρέως Τύπου	τεμάχιο	20		
21	Ορειχάλκινες γωνίες θηλ- θηλ. 1/2", Βαρέως Τύπου	τεμάχιο	10		
22	Ορειχάλκινες γωνίες αρσ.- θηλ. 3/4", Βαρέως Τύπου	τεμάχιο	25		
23	Ορειχάλκινες μούφες 1", Βαρέως τύπου	τεμάχιο	10		

24	Ορειχάλκινες μούφες 1/2", Βαρέως τύπου	τεμάχιο	15		
25	Ορειχάλκινες μούφες 3/4", Βαρέως τύπου	τεμάχιο	5		
26	Ορειχάλκινες Προσθήκες 1/2" L- 30mm	τεμάχιο	5		
27	Ορειχάλκινες Προσθήκες 1/2" L- 40mm	τεμάχιο	5		
28	Ορειχάλκινες Προσθήκες 3/4" L- 65mm	τεμάχιο	20		
29	Ορειχάλκινες Προσθήκες 3/4" L- 25mm	τεμάχιο	20		
30	Ορειχάλκινες Προσθήκες 3/4" L- 42mm	τεμάχιο	30		
31	Ορειχάλκινες Συστολές Αγγλίας, 1"x1/2", Βαρέως Τύπου	τεμάχιο	10		
32	Ορειχάλκινες Συστολές Αγγλίας, 1"x3/4", Βαρέως Τύπου	τεμάχιο	10		
33	Ορειχάλκινες Συστολές Αγγλίας, 3/4"x1/2", Βαρέως Τύπου	τεμάχιο	10		
34	Ορειχάλκινες Συστολές Αμερικής, 1"x1/2", Βαρέως Τύπου	τεμάχιο	10		
35	Ορειχάλκινες Συστολές Αμερικής, 1"x3/4", Βαρέως Τύπου	τεμάχιο	10		
36	Ορειχάλκινες Συστολές Αμερικής, 1/2"x3/4", Βαρέως Τύπου	τεμάχιο	10		
37	Ορειχάλκινες Τάτες Αρσ. 1", Βαρέως Τύπου	τεμάχιο	20		
38	Ορειχάλκινες Τάτες Αρσ. 1/2", Βαρέως Τύπου	τεμάχιο	10		
39	Ορειχάλκινες Τάτες Αρσ. 3/4", Βαρέως Τύπου	τεμάχιο	20		
40	Ορειχάλκινες Τάτες Θηλ. 1", Βαρέως Τύπου	τεμάχιο	10		
41	Ορειχάλκινες Τάτες Θηλ. 1/2", Βαρέως Τύπου	τεμάχιο	10		
42	Ορειχάλκινες Τάτες Θηλ. 3/4", Βαρέως Τύπου	τεμάχιο	10		
43	Ορειχάλκινος Μαστός 1", Βαρέως Τύπου	τεμάχιο	49		
44	Ορειχάλκινος Μαστός 1/2", Βαρέως Τύπου	τεμάχιο	100		
45	Ορειχάλκινος Μαστός 3/4", Βαρέως Τύπου	τεμάχιο	30		
46	Ορειχάλκινος μαστός συστολικός 1"x 3/4", Βαρέως Τύπου Αρσ.	τεμάχιο	20		
47	Ορειχάλκινος μαστός συστολικός 1"x1/2", Βαρέως Τύπου	τεμάχιο	20		
48	Ορειχάλκινος μαστός συστολικός 1/2"x 3/4", Βαρέως Τύπου	τεμάχιο	48		
49	Ορειχάλκινοι Σύνδεσμοι Μηχανικής Σύσφιξης Φ18 X 2,5 X Φ18 (για σωλήνα PE-80 Φ 18x 2,5 mm)	τεμάχιο	20		

50	Ορειχάλκινοι Σύνδεσμοι Μηχανικής Σύσφιξης Φ22 X 3,0X Φ22 (για σωλήνα PE-80 Φ 22 χ 3,0 mm)	τεμάχιο	9		
51	Ορειχάλκινοι Σύνδεσμοι Μηχανικής Σύσφιξης Φ28 X 3,0 X Φ28 (για σωλήνα PE-80 Φ 28χ 3,0mm)	τεμάχιο	14		
52	Ορειχάλκινοι Σύνδεσμοι Μηχανικής Σύσφιξης Φ32 X 3,0 X Φ32 (για σωλήνα PE-80 Φ 32χ 3,0 mm)	τεμάχιο	15		
53	Σφαιρικός κρουνός, DN15, 1/2" Θηλ. X 3/4" αρσ, μειωμένης διατομής (μοχλός χειρισμού ορειχάλκινο καρέ).	τεμάχιο	166		
54	Σφαιρικός κρουνός, DN20, 3/4" Θηλ. X 3/4" Θηλ, ολικής διατομής (μοχλός χειρισμού Πεταλούδα ή λαβή Αλουμινίου)	τεμάχιο	20		
55	Σφαιρικός κρουνός, DN25, 1" Θηλ. X 1" Θηλ, ολικής διατομής (μοχλός χειρισμού Πεταλούδα ή λαβή Αλουμινίου)	τεμάχιο	28		
56	Ανοξείδωτος Συλλέκτης 1", με δυο (2) εξόδους 1/2"	τεμάχιο	7		
57	Ανοξείδωτος Συλλέκτης 1", με τέσσερις (4) εξόδους 1/2"	τεμάχιο	7		
58	Ανοξείδωτος Συλλέκτης 1", με τρεις (3) εξόδους 1/2"	τεμάχιο	9		
59	Γαλβανιζέ Σέλλες Επισκευής για σιδηροσωλήνα 1"	τεμάχιο	10		
60	Γαλβανιζέ Σέλλες Επισκευής για σιδηροσωλήνα 3/4"	τεμάχιο	10		
61	Γαλβανιζέ Σέλλες Επισκευής για σιδηροσωλήνα 1/2"	τεμάχιο	10		
62	Δακτύλιος Στεγανοποίησης (Φίμπερ κόκκινο 1/2"x3/4") για ρακόρ σύνδεσης υδρομέτρου 1/2"	τεμάχιο	1000		
63	Δακτύλιος Στεγανοποίησης (Φίμπερ κόκκινο 1"x1.1/4") για ρακόρ σύνδεσης υδρομέτρου 1"	τεμάχιο	500		
64	Ελαστικός Δακτύλιος Στεγανοποίησης (μαύρος 1/2"x3/4") για ρακόρ σύνδεσης υδρομέτρου 1/2"	τεμάχιο	300		
65	Βίδες για Βάνες 16/70	τεμάχιο	150		
66	Υδρόμετρο Ταχυμετρικό	τεμάχιο	97		

	πολλαπλής ριπής, Υγρού τύπου (Λαδιού), 1/2", DN 15, G3/4", L110mm, Q3 2.5, R200H/R63V, PN16, με σετ ενωτικών ρακόρ σύνδεσης και ασφάλεια				
67	Υδρόμετρο Ταχυμετρικό πολλαπλής ριπής, Υγρού τύπου (Λαδιού), 1/2", DN 15, G3/4", L145mm, Q3 2.5, R200H/R63V, PN16, με σετ ενωτικών ρακόρ και ασφάλεια	τεμάχιο	80		
68	Υδρόμετρο Ογκομετρικό με ενσωματωμένη διάταξη ασύρματης επικοινωνίας AMR, με ηλεκτρονική οθόνη ενδείξεων 1/2", DN15, G3/4", L110mm, Q3 2.5, R400, PN16, με σετ ενωτικών ρακόρ σύνδεσης, με βαλβίδα αντεπιστροφής και ασφάλεια	τεμάχιο	34		
Σύνολο Δεύτερης Κατηγορίας:					
ΦΠΑ 24% Δεύτερης Κατηγορίας:					
Γενικό Σύνολο Δεύτερης Κατηγορίας:					

A/A	Περιγραφή Είδους	Μονάδα Μέτρησης	Ποσότητα	Τιμή Μονάδος (ευρώ)	Δαπάνη (ευρώ)
Τρίτη Κατηγορία: Προμήθεια πυροσβεστικών κρουνών					
ΚΑ 30-7135.004					
1	Υδροστόμιο πυρκαγιάς υπέργειο, DN 80, Β.Τ	τεμάχιο	22		
2	Βίδες για Ταυ όλο σπείρωμα με παξιμάδι 16X70mm	τεμάχιο	160		
3	Παρέμβασμα Ελαστικό 120/4mm	τεμάχιο	100		
4	Χυτοσιδηρό Συστολικό Ταυ 3ων Φλαντζών, DN 80x60x80	τεμάχιο	8		
5	Χυτοσιδηρό Ταυ 3ων Φλαντζών, DN 80x80x80	τεμάχιο	9		
6	Χυτοσιδηρό Ταυ 3ων Φλαντζών, DN 60 x 60 x 60	τεμάχιο	7		
Σύνολο Τρίτης Κατηγορίας:					
ΦΠΑ 24% Τρίτης Κατηγορίας:					
Γενικό Σύνολο Τρίτης Κατηγορίας:					

A/A	Περιγραφή Είδους	Μονάδα Μέτρησης	Ποσότητα	Τιμή Μονάδος (ευρώ)	Δαπάνη (ευρώ)
Τέταρτη Κατηγορία: Προμήθεια φρεατίων ύδρευσης					
ΚΑ					
1	Προκατασκευασμένο Φρεάτιο Υδρομέτρων, Τύπου Καμπάνα, με Πλαίσιο-κάλυμμα φρεατίου	τεμάχιο	114		

	διαστάσεων 30x30, κλάσης B125			
2	Φρεάτιο Υδρευσης Χυτ/ρό, Β/Τ, C250, Διαστάσεων 40x40x3 mm	τεμάχιο	5	
Σύνολο Τέταρτης Κατηγορίας:				
ΦΠΑ 24% Τέταρτης Κατηγορίας:				
Γενικό Σύνολο Τέταρτης Κατηγορίας:				

Σύνολο Πρώτης, Δεύτερης, Τρίτης & Τέταρτης Κατηγορίας:	
Φ.Π.Α. 24% Πρώτης, Δεύτερης, Τρίτης & Τέταρτης Κατηγορίας:	
Γενικό Σύνολο Δαπάνης Πρώτης, Δεύτερης, Τρίτης & Τέταρτης Κατηγορίας:	

Ο ΠΡΟΣΦΕΡΩΝ
ΤΟΠΟΣ- ΗΜΕΡΟΜΗΝΙΑ

ΣΦΡΑΓΙΔΑ ΥΠΟΓΡΑΦΗ